

TACHIMETR ELEKTRONICZNY SERII GPT-3000N

GPT-3002N

GPT-3003N

GPT-3005N

GPT-3007N



*Oprogramowanie GPT-3000N: ver.2.31, pl 1.00
Instrukcja: ver 1.01*



01-229 Warszawa
ul. Wolska 69
tel. 0..22 632 91 40
faks 0..22 862 43 09
tpi@topcon.com.pl

51-162 Wrocław
ul. Długosza 29/31
tel./faks 0..71 325 25 15
wroclaw@topcon.com.pl

60-543 Poznań
ul. Dąbrowskiego 133/135
tel./faks 0..61 665 81 71
poznan@topcon.com.pl

31-523 Kraków
ul. Kielecka 24/1
tel./faks 0..12 411 01 48
krakow@topcon.com.pl

80-874 Gdańsk
ul. Na Stoku 53/55
tel./faks 0..58 320 83 23
gdansk@topcon.com.pl

Wstęp

Dziękujemy za zakup tachimetru elektronicznego TOPCON serii GPT-3000N. W celu najlepszego wykorzystania możliwości instrumentu prosimy o uważne zapoznanie się z poniższą instrukcją i umieszczenie jej w takim miejscu, które pozwoli wykorzystać ją także w przyszłości.

OGÓLNE UWAGI DOTYCZĄCE UŻYTKOWANIA

Przed rozpoczęciem pracy należy upewnić się, że instrument jest dobrze zainstalowany.

1. Nie wkładać instrumentu do wody.

Instrumentu nie wolno zanurzać w wodzie. Instrument zaprojektowano zgodnie z Międzynarodowym Standardem IP66, tak więc jest on odporny tylko na deszcz.

2. Ustawienie instrumentu na statywie

Jeśli jest to możliwe należy ustawiać instrument na drewnianym statywie.

W przypadku używania statywu metalowego mogą wystąpić wibracje mające wpływ na dokładność pomiaru.

3. Instalacja spodarki

Niedokładne zainstalowanie spodarki ma wpływ na dokładność pomiaru.

Należy sprawdzać śruby nastawcze spodarki. Dźwignia sprzęgająca instrument ze spodarką musi być zablokowana, a śruba zabezpieczająca wkręcona.

4. Zabezpieczenie instrumentu przed wstrząsami

W czasie transportu instrumentu należy przedsięwziąć wszelkie możliwe kroki w celu zminimalizowania ryzyka narażenia go na wstrząsy. Silne wstrząsy mogą spowodować błędne wyniki pomiaru.

5. Przenoszenie instrumentu

Instrument należy zawsze przenosić za rączkę.

6. Silne nagrzewanie instrumentu

Nie należy narażać instrumentu na silne nagrzewanie dłużej niż jest to konieczne.

7. Nagłe zmiany temperatury

Każda nagła zmiana temperatury instrumentu lub przyzmatu może wpłynąć na zmniejszenie zasięgu pomiaru odległości, na przykład przy wyjęciu instrumentu z rozgrzanego samochodu.

Pozostaw instrument aby zaaklimatyzował się w warunkach otoczenia.

8. Poziom naładowania baterii

Przed przystąpieniem do pracy należy sprawdzić poziom naładowania baterii.

9. Wyjmowanie baterii

Nie powinno się wyjmować baterii przy włączonym instrumencie, grozi to utratą danych. Zaleca się wyjmowanie baterii przy wyłączonym instrumencie.



Dźwięki wydawane przez instrument

Podczas pracy dalmierza, silnik instrumentu może pracować głośno. Jest to jak najbardziej normalne i nie wpływa na pracę instrumentu.

ZNAKI OSTRZEGAWCZE


W celu zachęcenia do bezpiecznego używania produktu oraz zapewnienia bezpieczeństwa użytkownikowi i innym przedmiotom wokół, zamieszczono liczne ostrzeżenia zarówno na instrumencie jak i w instrukcji obsługi.

Prosimy o uważne zapoznanie się z poniższymi znakami przed przeczytaniem tekstu.

Wyświetlacz	Znaczenie
 OSTRZEŻENIE	Zignorowanie lub zlekceważenie tego ostrzeżenia może spowodować poważne uszkodzenia ciała lub nawet prowadzić do utraty życia.
 UWAGA	Zignorowanie lub zlekceważenie tego ostrzeżenia może spowodować poważne uszkodzenia ciała lub uszkodzenia przedmiotów znajdujących się wokół instrumentu, samego instrumentu, itd.

- Do uszkodzeń ciała zalicza się: poparzenia, rany, porażenia prądem, itd.

ŚRODKI OSTROŻNOŚCI

OSTRZEŻENIE 
•Istnieje ryzyko wzniesienia ognia, porażenia prądem oraz doznania uszkodzeń fizycznych przy próbie rozłożenia lub naprawy instrumentu samodzielnie. Naprawa może być przeprowadzona tylko przez firmę TOPCON lub jej autoryzowanego dealera, TYLKO!
• Urazy oka lub ślepota. Nie patrz bezpośrednio przez lunetę na słońce.
•Wysoka temperatura może spowodować wzniesienie pożaru. Nie przykrywać ładowarki w trakcie ładowania.
•Ryzyko pożaru lub szoku elektrycznego. Nie używaj uszkodzonego kabla, wtyczki lub gniazdka.
• Ryzyko pożaru lub szoku elektrycznego. Nie używaj mokrej baterii lub ładowarki.
•Możliwość spowodowania wybuchu. Nigdy nie używaj instrumentu w pobliżu łatwopalnego gazu, płynu.
• Ryzyko pożaru lub szoku elektrycznego. Nie wystawiaj instrumentu na działanie ognia lub ciepła.
• Ryzyko pożaru lub szoku elektrycznego. Nie używaj innego zasilania oprócz tego danego przez producenta.
•Baterie mogą spowodować wybuch pożaru. Nie używaj innej ładowarki oprócz tej danej przez producenta.
•Ryzyko ognia. Nie używaj innego kabla niż tego danego przez producenta.
•Ryzyko ognia Nie należy skracać okablowania w żaden sposób..

UWAGA

- Nie podłączaj/rozłączaj sprzętu mokrymi rękami, grozi to porażeniem prądem.
- Istnieje ryzyko poranienia poprzez przewracającą się walizkę. Nie siedź i stawaj na walizce.
- Należy uważać na statyw, gdyż jego nogi mogą być niebezpieczne. Uważaj podczas siadania oraz transportu.
- Istnieje niebezpieczeństwo poranienia poprzez spadający instrument lub walizkę. Nie używaj walizki z uszkodzonymi rączkami, zamkami i paskami.
- Nie pozwól na stykanie się skóry lub ubrania z kwasem z baterii. Jeśli się jednak zdarzy wypadek, ranę przemyć obficie wodą i zgłosić się szybko do lekarza.
- Pionownik sznurkowy może być niebezpieczny, jeśli zostanie użyty niezgodnie z przeznaczeniem.
- Upadek instrumentu może być niebezpieczny, tak więc sprawdzaj zamocowanie rączki.
- Upewnij się, że spodarka została dobrze zamocowana na statywie. Złe zamocowanie spodarki grozi upadkiem instrumentu lub poranieniem.
- Upadek instrumentu może być groźny, tak więc upewnij się że został on dobrze zainstalowany.
- Ryzyko poranienia poprzez upadający statyw z instrumentem. Zawsze sprawdź śrubę mocującą instrument na statywie

UŻYTKOWNIK

1) Produkt ten przeznaczony jest wyłącznie do profesjonalnego użycia.

Użytkownik musi być wykwalifikowanym geodetą lub osoba posiadającą szeroką wiedzę o geodezji, aby zrozumieć wszystkie wskazówki dotyczące bezpieczeństwa i obsługi instrumentu.

2) Zawsze noś odzież ochronną (buty, kask, itd.) w czasie obsługi instrumentu.

ODPOWIEDZIALNOŚĆ

1)Użytkownik zobowiązany jest do przestrzegania wszystkich instrukcji obsługi oraz do okresowego przeglądu instrumentu.

2) Producent, lub dystrybutor, nie ponosi żadnej odpowiedzialności za uszkodzenia powstałe w wyniku złego użytkownika instrumentu, włączając w to użycie niezamierzone. Firma także nie ponosi w takich wypadkach odpowiedzialności za utracone ewentualne zyski.

3) Firma TOPCON, lub dystrybutor nie ponosi odpowiedzialności za uszkodzenia oraz utracone zyski powstałe w wyniku katastrofy (trzęsienia ziemi, sztormu, powodzi, itd.). To samo dotyczy również pożarów, wypadków lub uszkodzeń powstałych przy udziale osób trzecich.

4)Firma TOPCON, lub dystrybutor, nie ponosi odpowiedzialności za uszkodzenia, utratę potencjalnych zysków wynikających z utraty danych.

5)Firma TOPCON, lub dystrybutor, nie ponosi żadnej odpowiedzialności za szkody lub utratę danych wynikających z użycia instrumentu niezgodnie z instrukcją.

6)Firma TOPCON. lub dystrybutor, nie ponosi żadnej odpowiedzialności za uszkodzenia spowodowane źle wykonanymi czynnościami oraz próbami podłączania do instrumentu innych urządzeń.

Bezpieczeństwo przy promieniowaniu emitowanym przez urządzenia laserowe.

- **Pomiar odległości**

Instrumenty serii GTP-3000N wyposażone są w niewidzialny laser służący do pomiaru odległości. Instrumenty serii GTP-3000N wyprodukowano i sprzedano zgodnie z wymogami bezpieczeństwa zawartymi w standardach pt. „Performance Standards for Light-Emitting Products” (FDA/BRH 21 CFR 1040) lub „Radiation Safety of Laser Products, Equipment Classification, Requirements and User’s Guide” (IEC Publication 825).

Wg wyżej wymienionych standardów seria GTP-3000N sklasyfikowana została jako klasa 1 („Class 1(I) Laser Products”).

W przypadku usterki technicznej, proszę nie rozkręcać samemu instrumentu. Należy się w takim wypadku skontaktować z przedstawicielem firmy TOPCON.

- Pionownik laserowy i wskaźnik laserowy

Tachimetr serii GPT-3000N wyposażony jest w pionownik laserowy oraz wskaźnik laserowy o widzialnym promieniu. Pionownik laserowy i wskaźnik laserowy wyprodukowano oraz sprzedano zgodnie z wymogami bezpieczeństwa zawartymi w standardach pt. „Radiation Safty of Laser Products, Equipment Classification, Requirements and User’s Guide” (IEC Publication 825) lub w standardach pt. „Performance Standards for Light-Emitting Products” (FDA/BRH 21 CFR 1040).

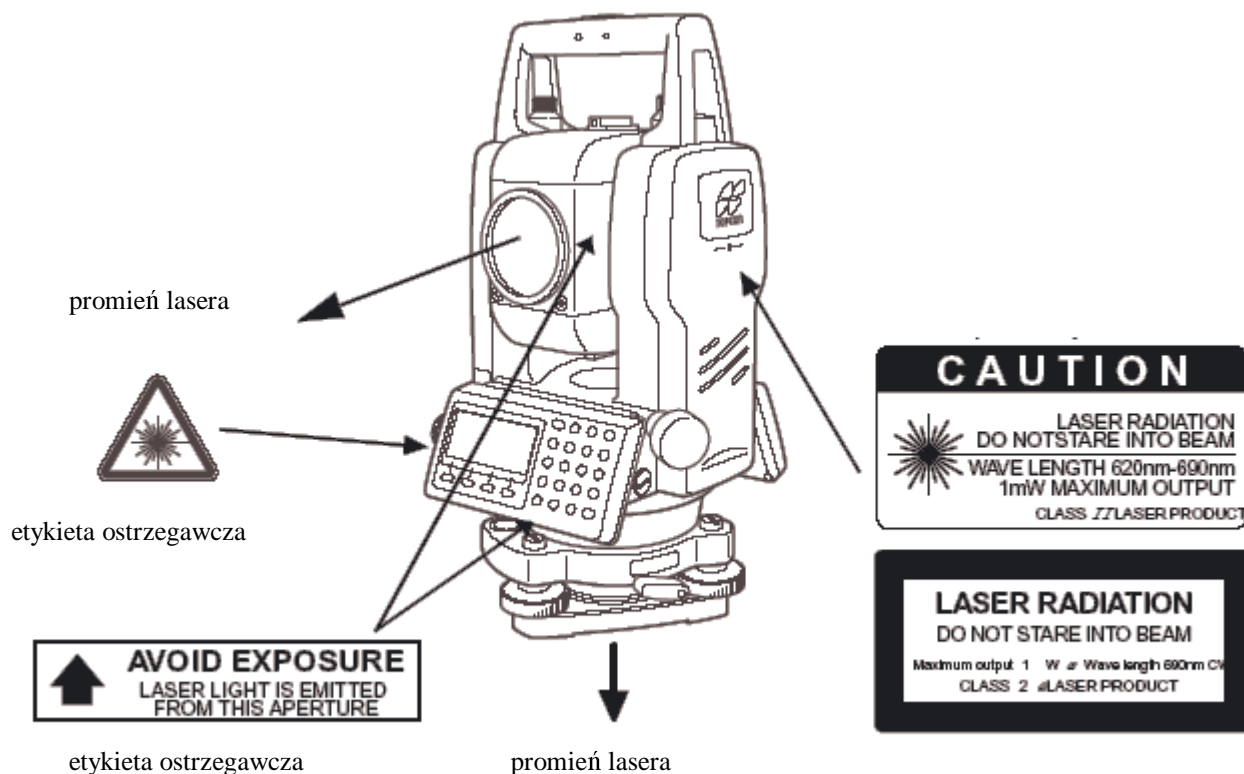
Według tych standardów pionownik laserowy zamontowany w GPT-3000N zakwalifikowano do laserów klasy II („Class II (2) Laser Products”).

Proszę się zapoznać z niżej opisanymi zasadami bezpiecznego użycia pionownika laserowego z uwagi na emitowane światło lasera.

W przypadku usterki technicznej, proszę nie rozkręcać samemu instrumentu. Należy się w takim wypadku skontaktować z przedstawicielem firmy TOPCON.

Etykiety

Tachimetry wyposażone w pionownik laserowy muszą mieć naklejone etykiety informacyjne. W przypadku zniszczenia etykiety należy ją wymienić na nową. Etykiety można otrzymać od firmy TOPCON lub dealera. Rodzaj etykiety zależy od kraju w jakim sprzedawany jest instrument.



Gdy pionownik laserowy jest włączony po prawej stronie wyświetlacza (druga linia) pojawia się znaczek informujący o działaniu lasera.

KOMPENSATOR : [XY-ON]	
X: 0°02'10"	*
Y: 0°03'20"	
X-ON XY-ON OFF	P.L.


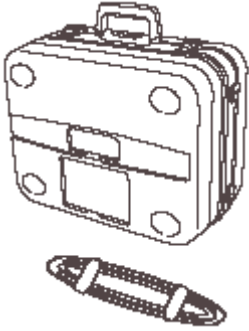






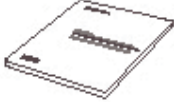

1	NAZEWNICTWO I FUNKCJE	1-1
1.1	Nazewnictwo	1-1
1.2	Wyświetlacz	1-3
1.3	Oznaczenia na klawiaturze	1-4
1.4	Przyciski funkcyjne	1-5
1.5	Przycisk „Gwiazdka” (*)	1-7
1.6	Gniazdo RS-232C	1-10
2	PRZYGOTOWANIE DO POMIARU	2-1
2.1	Podłączenie dodatkowego zasilania (w przypadku braku baterii BT-52QA)	2-1
2.2	Ustawienie instrumentu	2-2
2.3	Włączanie instrumentu	2-3
2.4	Wskaźnik stanu baterii	2-4
2.5	Korekcja kąta pionowego i poziomego	2-5
2.6	Jak wprowadzić znaki alfanumeryczne	2-6
2.8	Pionownik laserowy (opcja)	2-2
3	POMIAR KĄTA	3-1
3.1	Pomiar kąta poziomego i pionowego	3-1
3.2	Przełączenie kierunku wzrostu odczytów koła poziomego - prawo / lewo	3-2
3.3	Nastawienie zadanej wartości kąta poziomego	3-2
3.3.1	Nastawienie wartości kąta poziomego przez zablokowanie odczytu	3-2
3.3.2	Nastawienie dowolnej wartości kierunku z klawiatury	3-3
3.4	Tryb pomiaru pochylenia w procentach (%)	3-3
3.5	Repetycyjny pomiar kąta	3-4
3.6	Sygnalizacja dźwiękowa odczytów bliskich wielokrotności 90 ⁰	3-5
3.7	Opis koła pionowego-funkcja „Kompas” [KMPS]	3-6
4	POMIAR ODLEGŁOŚCI	4-1
4.1	Wprowadzenie poprawek atmosferycznych	4-1
4.2	Wprowadzenie stałej pryzmatu	4-1
4.3	Pomiar odległości (pomiar ciągły)	4-1
4.4	Pomiar odległości (pomiar n-krotny / pomiar pojedynczy)	4-3
4.5	Tryb precyzyjny/śledzący/zgrubny	4-4
4.6	Realizacja odległości (TYCZ)	4-5
4.7	Tryb pomiaru mimośrodowego	4-6
4.7.1	Ekscentr kierunku	4-7
4.7.2	Ekscentr odległości	4-9
4.7.3	Ekscentr płaszczyzny	4-11
4.7.4	Ekscentr kolumny	4-13
5	POMIAR WSPÓŁRZĘDNYCH	5-1
5.1	Wprowadzenie współrzędnych stanowiska	5-1

5.2	Wprowadzenie wysokości instrumentu	5-2
5.3	Wprowadzenie wysokości celu (wysokości pryzmatu)	5-2
5.4	Pomiar współrzędnych	5-3
6	TRYB SPECJALNY (Tryb MENU)	6-1
6.1	Programy pomiarowe (PROGRAMY)	6-2
6.1.1	Pomiar wysokości niedostępnego celu (WYSOKOSC)	6-2
6.1.2	Pomiar czołówek (CZOŁOWKI)	6-5
6.1.3	Ustawianie wysokości stanowiska ('Z' STANOWISKA)	6-9
6.1.4	Obliczanie pola powierzchni	6-12
6.1.5	Rzutowanie	6-15
6.2	Ustawianie współczynnika odwzorowawczego	6-17
6.3	Ustawianie podświetlania wyświetlacza i krzyża kresek	6-18
6.4	Ustawienie parametrów 1	6-19
6.4.1	Ustawienie minimalnej jednostki odczytu	6-19
6.4.2	Automatyczne wyłączanie się instrumentu	6-20
6.4.3	Korekcja kąta pionowego i poziomego (włączenie/wyłączenie)	6-21
6.4.4	Błędy teodolitu	6-21
6.4.5	Wybór typu baterii	6-22
6.4.6	Podgrzewanie wyświetlacza	6-22
6.4.7	Ustawienie parametrów komunikacji	6-23
6.5	Ustawienie kontrastu wyświetlacza	6-24
6.6	Trasy	6-25
6.6.1	Punkt początkowy trasy	6-26
6.6.2	OŚ POZIOMA TRASY	6-27
6.6.3	Szukanie danych	6-31
6.6.4	Edycja danych	6-31
6.6.5	Wprowadzenie parametrów stanowiska i punktu nawiązania.	6-32
6.6.6	Tyczenie trasy	6-34
6.6.7	Wybór pliku	6-35
7	REJESTRACJA DANYCH	7-1
7.1	Przygotowanie	7-3
7.1.1	Wybór pliku rejestracji obserwacji	7-3
7.1.2	Wybór pliku ze współzrędnymi do rejestracji obserwacji	7-4
7.1.3	Stanowisko i punkt nawiązania	7-4
7.2	Kolejność działania w trybie rejestracji danych	7-7
7.3	Rejestracja danych. Tryb pomiaru z mimośrodem celu (EKSCE)	7-10
7.3.1	Pomiar z ekscentrem kierunku	7-10
7.3.2	Pomiar z ekscentrem odległości	7-12
7.3.3	Pomiar z ekscentrem płaszczyzny	7-14
7.3.4	Pomiar z ekscentrem kolumny	7-16
7.4	Automatyczne obliczanie XYZ	7-17
7.5	Rzutowanie punktu na linię	7-18
7.5.1	Zdefiniowanie linii odniesienia	7-18
7.5.2	Wyznaczenie bieżącej i domiaru	7-19
7.6	Edycja biblioteki kodów [WPISYW. KODU]	7-20
7.7	Ustawianie parametrów w REJESTRACJI [KONFIGURACJA]	7-21
8	TYCZENIE	8-1
8.1	Przygotowanie	8-3
8.1.1	Wprowadzanie współczynnika odwzorowawczego	8-3
8.1.2	Wybór pliku z danymi XYZ	8-4

8.1.3	Wprowadzanie parametrów stanowiska	8-5
8.1.4	Wprowadzanie punktu nawiazania	8-7
8.2	Wykonywanie tyczenia	8-9
8.2.1	Tyczenie punktu zdefiniowanego bieżącą i domiarem	8-11
8.3	Wprowadzanie nowego punktu	8-12
8.3.1	Bagnet	8-12
9.	<i>TRYB MENADŻERA PAMIĘCI</i>	9-1
9.1	Wyświetlanie stanu pamięci wewnętrznej	9-2
9.2	Szukanie danych	9-3
9.2.1	Szukanie danych pomiarowych	9-3
9.2.2	Szukanie danych XYZ	9-5
9.2.3	Szukanie kodów w bibliotece	9-6
9.3	Pliki	9-7
9.3.1	Zmiana nazwy pliku	9-8
9.3.2	Szukanie danych w pliku	9-8
9.3.3	Usuwanie pliku	9-9
9.4	Wprowadzanie współrzędnych bezpośrednio z klawiatury	10
9.4.1	Wpisywanie punktów do tyczenia	9-10
9.4.2	Wpisywanie punktów	9-11
9.5	Usuwanie danych XYZ z pliku	9-12
9.6	Edycja kodów w bibliotece	9-13
9.7	Transfer danych	9-14
9.7.1	Przegrywanie danych	9-14
9.7.2	Wgrywanie danych	9-15
9.7.3	Ustawianie parametrów transmisji danych	9-16
10.	<i>TRYB AUDIO (S/A)</i>	10-1
11	<i>WPROWADZENIE STAŁEJ PRYZMATU</i>	11-2
12	<i>WPROWADZENIE POPRAWKI ATMOSFERYCZNEJ</i>	12-1
12.1	Obliczenie poprawki atmosferycznej	12-1
12.2	Wprowadzenie wartości poprawki atmosferycznej	12-1
13	<i>POPRAWKA Z TYTUŁU REFRAKCJI I KRZYWIZNY ZIEMI</i>	13-2
13.1	Sposób redukcji	13-2
14	<i>ZASILANIE I ŁADOWANIE</i>	14-1
15	<i>ZDEJMOWANIE / ZAKŁADANIE SPODARKI</i>	15-1
16	<i>WYBÓR PARAMETRÓW PRACY</i>	16-1
16.1	Parametry	16-1
17.	<i>SPRAWDZENIE I REKTYFIKACJA</i>	17-1
17.1	Sprawdzenie i rektyfikacja stałej instrumentu	17-1
17.2	Sprawdzenie osi optycznej teodolitu	17-2
17.2.1	Sprawdzenie osi optycznej teodolitu i dalmierza	17-2
17.2.2	Sprawdzenie osi optycznej teodolitu i plamki dalmierza	17-4
17.3	Sprawdzenie / Rektyfikacja klasycznych części teodolitu	17-6
17.3.1	Sprawdzenie i rektyfikacja libelli rurkowej	17-7
17.3.2	Sprawdzenie i rektyfikacja libelli pudełkowej	17-7
17.3.3	Sprawdzenie i rektyfikacja pionowej linii krzyża nitek	17-8
17.3.4	Kolimacja instrumentu	17-9

17.3.5	Sprawdzenie i rektyfikacja pionownika optycznego	17-10
17.3.6	Sprawdzenie i rektyfikacja pionownika laserowego	17-11
17.3.7	Rektyfikacja błędu miejsca zera koła pionowego	17-12
17.4	Wprowadzenie stałej dodawania instrumentu	17-13
17.5	Rektyfikacja błędów systematycznych instrumentu	17-14
17.6	Tryb sprawdzania dalmierza	17-16
18.	<i>ŚRODKI OSTROŻNOŚCI</i>	18-1
19.	<i>WYPOSAŻENIE SPECJALNE</i>	19-1
20.	<i>ZASILANIE</i>	20-1
21.	<i>SYSTEM PRYZMATÓW</i>	21-1
22.	<i>SYGNALIZACJA BŁĘDÓW</i>	22-1
23.	<i>DANE TECHNICZNE – SERIA GPT-3000N</i>	23-1

WYPOSAŻENIE FABRYCZNE

<p>Instrument z serii GPT-3000N (z osłoną obiektywu) szt. 1</p> 	<p>Plastyczny pojemnik na instrument szt. 1</p> 
<p>Bateria BT-52QA szt. 2</p> 	<p>Ładowarka BC-27 1 szt.</p> 
<p>Osłona przeciwsłoneczna szt. 1</p> 	<p>Plastyczne nakrycie przeciwdeszczowe szt. 1</p> 
<p>Pion sznurkowy z zawieszaniem szt. 1</p> 	<p>Zestaw narzędzi kpl.</p> 
<p>Instrukcja obsługi (angielska i polska) szt. 1</p> 	<p>Szmatka szt. 1</p> 

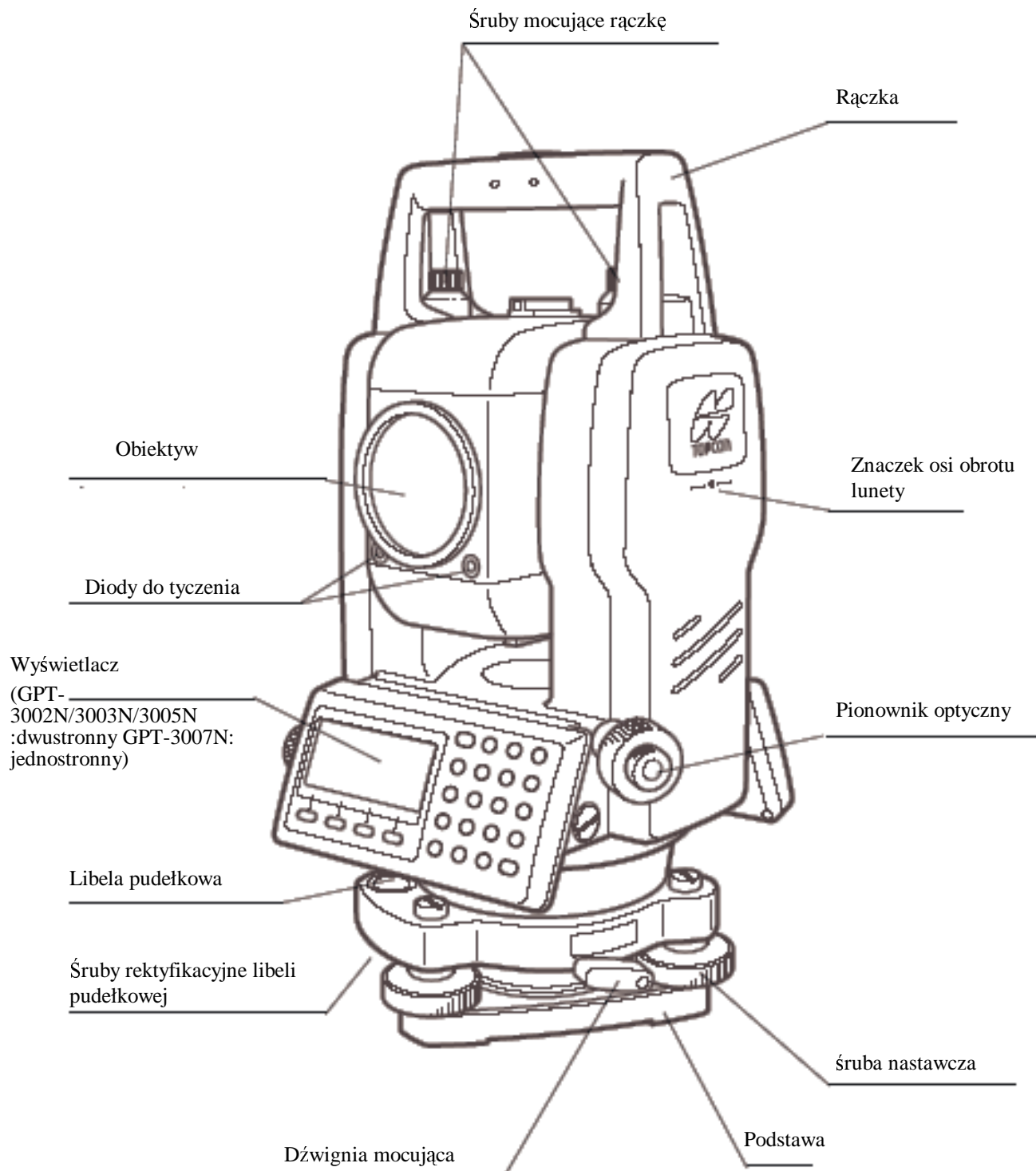
(Sprawdź, czy otrzymałeś pełne wyposażenie instrumentu)

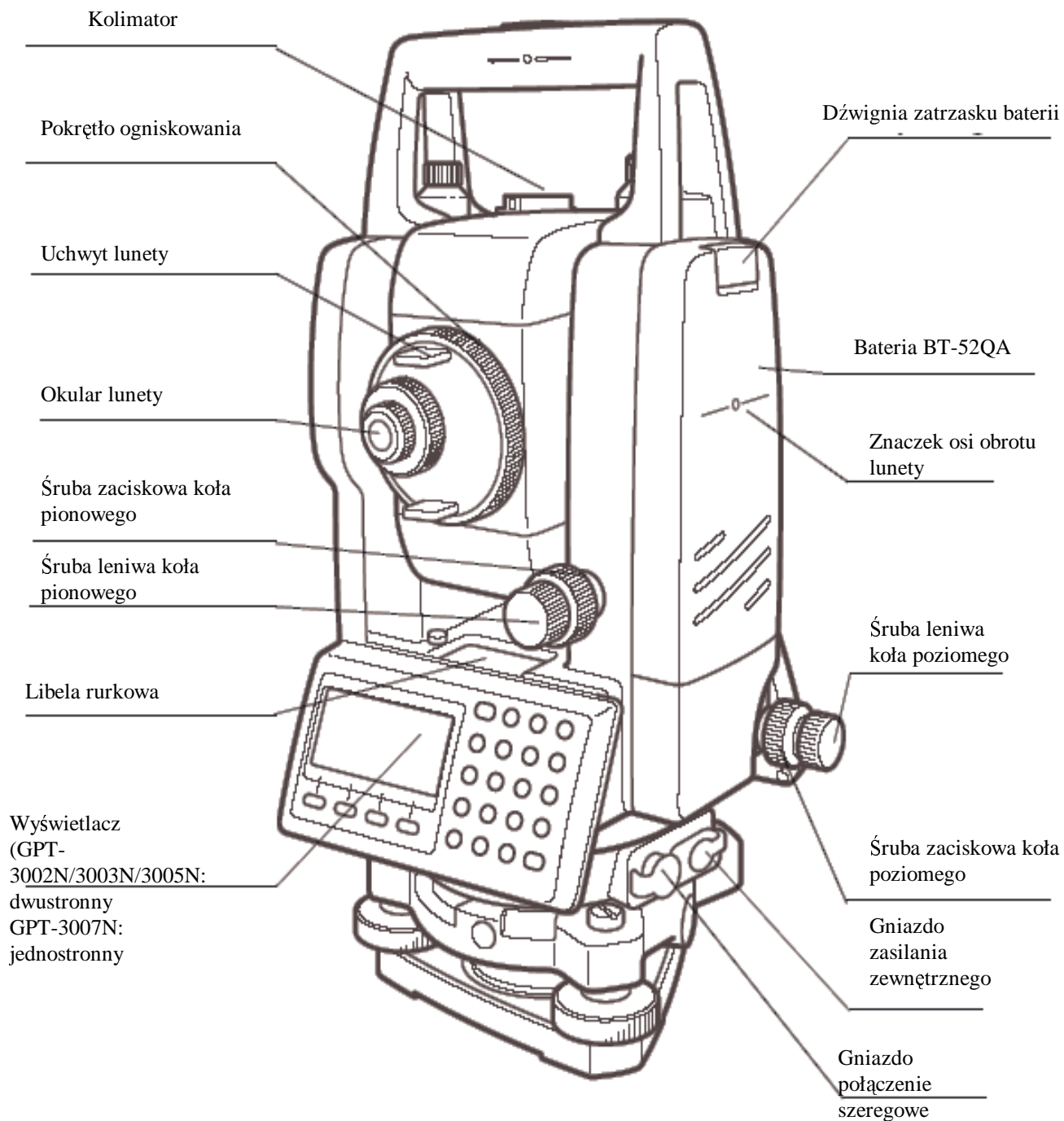
Uwaga:

Ładowarka BC-27CR jest przeznaczona do sieci o napięciu 230 V, a ładowarka BC-27BR do sieci 120V.
Ładowarka BC-27 przeznaczona jest do sieci o napięciu 120-230V.

1 NAZEWNICTWO I FUNKCJE

1.1 Nazewnictwo





1.2 Wyświetlacz

- **Wyświetlacz**

Ciekłokrystaliczny wyświetlacz składa się z 4 linii po 20 znaków. Trzy górne linie przeznaczone są na wyniki pomiarów, w dolnej linii wyświetlane są opisy klawiszy funkcyjnych, które zmieniają się w zależności od trybu pomiaru.

- **Kontrast i podświetlenie**

Kontrast i podświetlenie wyświetlacza są regulowane.

Spójrz do rozdziału 6 pt.: „TRYB SPECJALNY- Tryb Menu” lub do 1.5 Przycisk „gwiazdka” (*)

- **Przykład**

Jednostka pomiaru odległości: metry

V : 90°10'20"
HP : 120°30'40"
Hz=0 STOP WPISZ P1↓

Tryb pomiaru kąta

Kąt V : 90°10'20"
Kąt H : 120°30'40"

Jednostka pomiaru odległości:
stopy

HP : 120°30'40"
HD* 123.456 ft
VD : 12.345 ft
POM TRYB S/A P1↓

Kąt poziomy : 120°30'40"
Odległość pozioma : 123.456 ft
Przewyższenie : 12.345 ft

HP : 120°30'40"
HD* 65.432 m
VD : 12.345 m
POM TRYB S/A P1↓

Tryb pomiaru odległości

Kąt poziomy : 120°30'40"
Odległość zredukowana : 65.432 m
Przewyższenie : 12.345 m

Jednostka pomiaru odległości:
stopy i cale

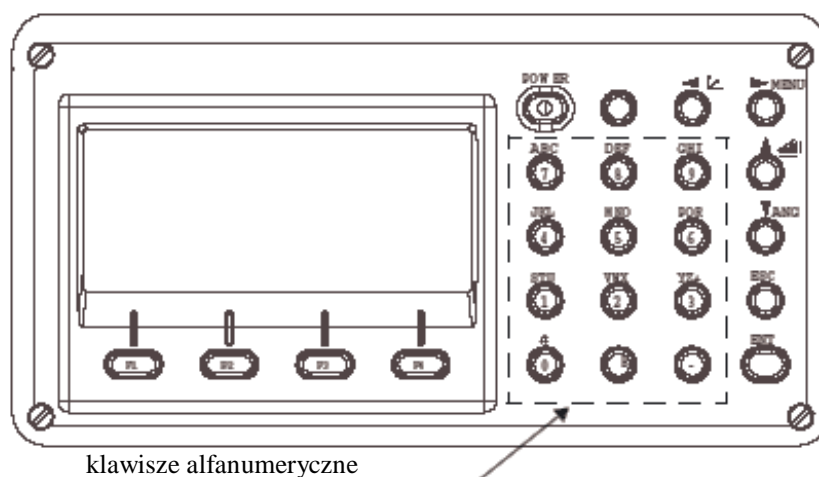
HP : 120°30'40"
HD* 123.04.6fi
VD : 12.03.4fi
POM TRYB S/A P1↓

Kąt poziomy : 120°30'40"
Odległość zredukowana : 123ft 4in 6/8in
Przewyższenie : 12ft 3in 4/8in

- **Znaki na wyświetlaczu**

Symbol	Znaczenie symbolu	Symbol	Znaczenie symbolu
V	kąt pionowy	*	pracuje dalmierz
HP	kąt poziomy prawy	m	jednostka pomiaru odległości - metr
HL	kąt poziomy lewy	f	jednostka pomiaru odległości – stopa/ stopa, cal
HD	odległość zredukowana	Np	tryb pomiaru bezlustrwego
VD	przewyższenie	☀	włączony laser
SD	odległość skośna		
X	współrzędna X		
Y	współrzędna Y		
Z	współrzędna Z		

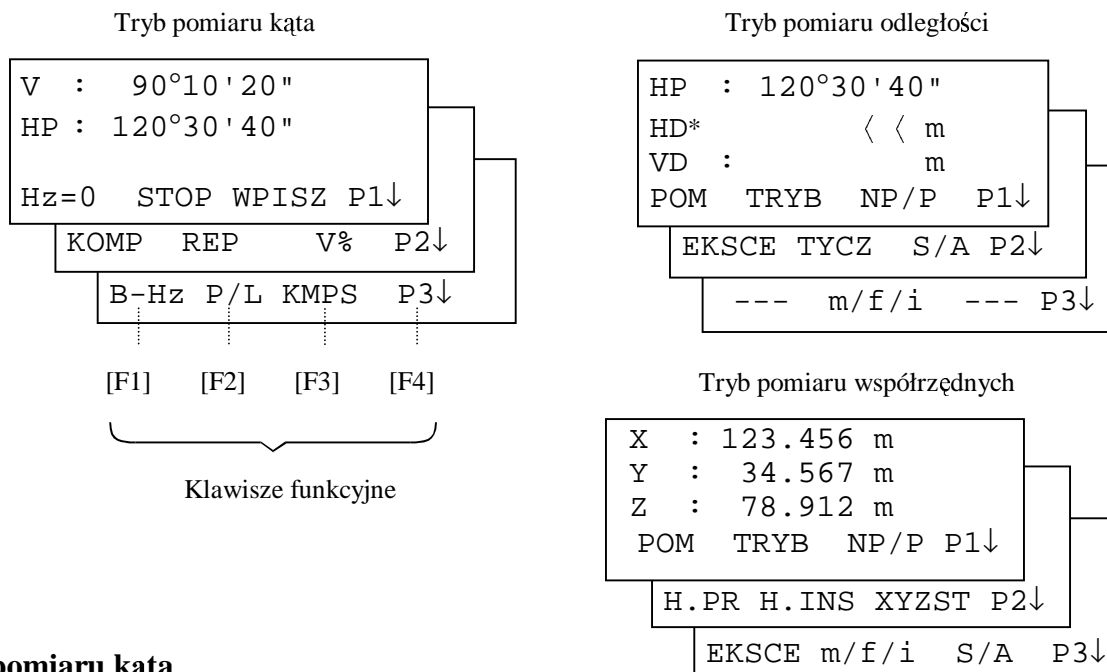
1.3 Oznaczenia na klawiaturze



Przycisk	Znaczenie przycisku	Funkcja
★	Przycisk „gwiazdka”	1. Ustawianie kontrastu wyświetlacza; 2. Ustawianie podświetlenia krzyża kresek; 3. Włączanie/wyłączanie podświetlenia; 4. Włączanie/wyłączanie trybu pomiaru bez lustra (NP/P); 5. Włączanie/wyłączanie plamki lasera; 6. Włączanie/wyłączanie pionu laserowego; 7. Ustawienia kompensatora; 8. Włączanie/wyłączanie diod do tyczenia; 9. Tryb Audio (celowanie elektroniczne, wprowadzanie poprawki atmosferycznej i stałej pryzmatu)
↖	Pomiar współrzędnych	Tryb pomiaru współrzędnych
≡	Pomiar odległości	Tryb pomiaru odległości
ANG	Pomiar kąta	Tryb pomiaru kąta
MENU	Przycisk menu	Przełączenie trybu menu. Wybór programu pomiarowego i rektyfikacyjnego.
ESC	Przycisk ESC	<ul style="list-style-type: none"> Powrót do trybu pomiaru lub poprzedniego menu. Umożliwia wejście do trybu REJESTRACJI lub TYCZENIA z menu głównego. Pozwala również na zapamiętywanie wyników gdy znajdujemy się w menu głównym <p>Aby wybrać odpowiednią opcję zajrzyj do rozdziału 16 pt.„Wybór parametrów pracy”.</p>
ENT	Enter	Zatwierdza wprowadzane wartości
POWER	Włącznik	Włączenie/wyłączenie instrumentu
F1~F4	Przyciski funkcyjne	Przyciskom funkcyjnym przypisana jest funkcja opisana na wyświetlaczu, w dolnej linii.

1.4 Przyciski funkcyjne

Przyciskom funkcyjnym przypisana jest funkcja wyświetlona w dolnej linii wyświetlacza.



Tryb pomiaru kąta

Strona	Przycisk funkcyjny	Opis na wyświetlaczu	Funkcja
1	F1	Hz=0	Ustawienie wartości odczytu kąta poziomego 0°00'00"
	F2	STOP	Zablokowanie odczytu kąta poziomego.
	F3	WPISZ	Wprowadzenie wartości kąta poziomego.
	F4	P1↓	Przejsie do następnego ekranu (P2).
2	F1	KOMP	Kompensator. Jeśli jest włączony pokazane są wartości korekcji.
	F2	REP	Tryb pomiaru repetycyjnego.
	F3	V%	Tryb pomiaru pochylenia w procentach.
	F4	P2↓	Przejsie do następnego ekranu (P3).
3	F1	B-Hz	Ustawienie sygnalizacji dźwiękowej odczytów bliskich wielokrotności 90°.
	F2	P/L	Przełączanie kierunku wzrostu wartości kąta poziomego.
	F3	KMPS	Przełączanie opisu kąta pionowego.
	F4	P3↓	Przejsie do następnego ekranu (P1).

Tryb pomiaru odległości

1	F1	POM	Rozpoczęcie pomiaru.
	F2	TRYB	Wybranie trybu pomiaru, Precyzyjny/ Zgrubny /Śledzący.
	F3	NP/P	Włączanie/wyłączanie pomiaru bez lustra oraz trybu LN
	F4	P1↓	Przejsie do następnego ekranu (P2).
2	F1	EKSCE	Tryb pomiaru mimośrodowego.
	F2	TYCZ	Tryb realizacji odległości.
	F3	S/A	Wybór jednostki pomiaru odległości: metry, stopy lub stopy i cale. Tryb audio: celowanie elektroniczne, wprowadzanie poprawki atmosferycznej i stałej pryzmatu.
	F4	P2↓	Przejsie do następnego ekranu (P3).
3	F2	m/f/i	Wybór jednostki pomiaru odległości: metry, stopy lub stopy i cale.
	F4	P3↓	Przejsie do następnego ekranu (P1).

Tryb pomiaru współrzędnych

1	F1	POM	Rozpoczęcie pomiaru.
	F2	TRYB	Wybranie trybu pomiaru, Precyzyjny/ Zgrubny /Śledzący.
	F3	NP/P	Włączanie/wyłączanie pomiaru bez lustra oraz trybu LN
	F4	P1↓	Przejsie do następnej strony (P2).
2	F1	H.PR	Wprowadzenie wysokości pryzmatu.
	F2	H.INS	Wprowadzenie wysokości instrumentu.
	F3	XYZST	Wprowadzenie współrzędnych stanowiska.
	F4	P2↓	Przejsie do następnej strony (P3).
3	F1	EKSCE	Tryb pomiaru mimośrodowego.
	F2	m/f/i	Wybór jednostki pomiaru odległości: metry, stopy lub stopy i cale.
	F3	S/A	Tryb audio: celowanie elektroniczne, wprowadzanie poprawki atmosferycznej i stałej pryzmatu.
	F4	P3↓	Przejsie do następnej strony (P1).

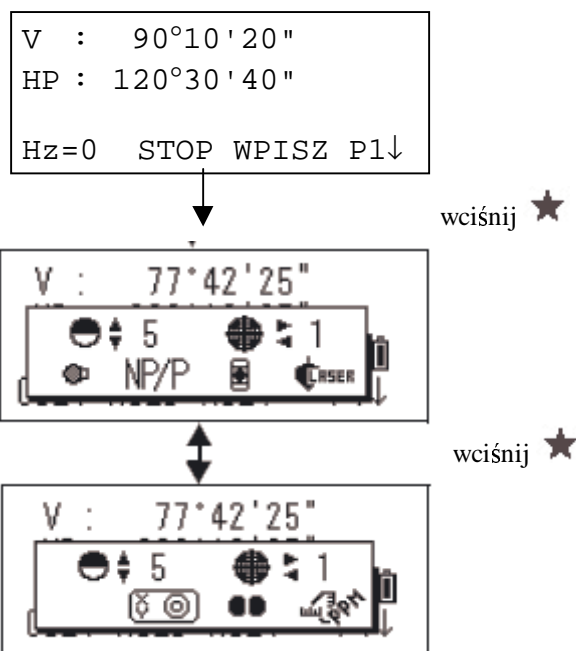
1.5 Przycisk „Gwiazdka” (*)

Przycisk [*] umożliwia szybką zmianę niektórych parametrów pracy instrumentu.

Wcisnąc [*] uzyskujemy dostęp do następujących funkcji, których wartości zmieniamy przyciskami [▼] lub [▲] oraz [◀] lub [▶]:

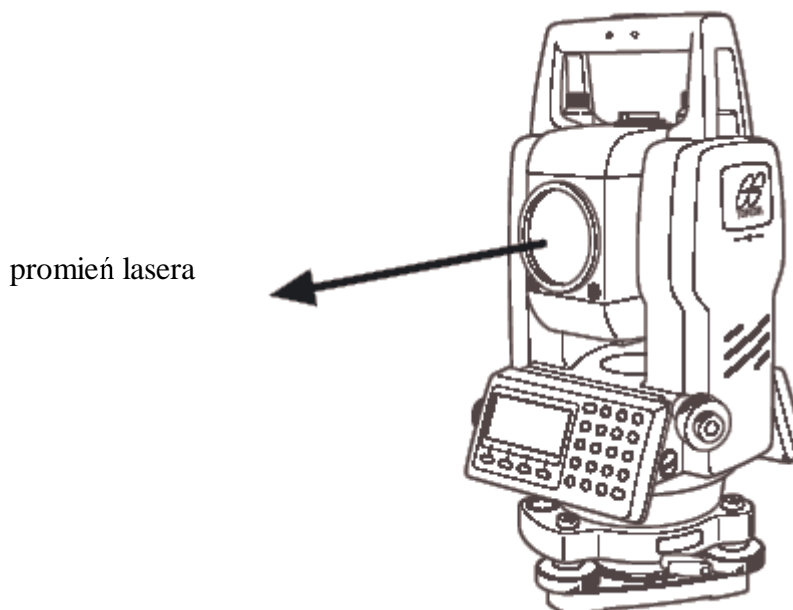
1. Ustawienie kontrastu wyświetlacza (od 0 do 9) [▼] lub [▲]
2. Ustawienie podświetlenia krzyża kresek (od 1 do 9) [◀] lub [▶]
3. Włączenie/wyłączenie podświetlenia wyświetlacza (ON/OFF)
4. Wybór trybu pomiaru bez lustra lub na lustro (NP/P)
5. Włączenie/wyłączenie płamki lasera
6. Włączanie/wyłączanie pionu laserowego
7. Ustawienia kompensatora
8. Włączanie/wyłączanie diod do tyczenia
9. Tryb Audio (celowanie elektroniczne, wprowadzanie poprawki atmosferycznej i stałej pryzmatu)

UWAGA: Przycisk [*] nie jest dostępny gdy użytkownik jest w innych trybach niż tryb główny instrumentu.



Przycisk	Komunikat	Funkcja
F1		Włączenie/wyłączenie podświetlenia wyświetlacza (ON/OFF)
F2	NP/P	Wybór trybu pomiaru bez lustra lub na lustro (NP/P) oraz trybu LN
F3		Włączenie/wyłączenie płamki lasera (ON/migająca/OFF) [/ /]
F4		Włączenie/wyłączenie pionownika laserowego (opcja) [/]
F1	---	---
F2		Ustawienia kompensatora (przy włączonym kompensatorze wyświetlane są wartości korekcji)
F3		Włączanie/wyłączanie diod do tyczenia [/]
F4		Tryb Audio (celowanie elektroniczne, wprowadzanie poprawki atmosferycznej i stałej pryzmatu)
[▲] lub [▼]		Ustawienie kontrastu wyświetlacza (od 0 do 9)
[◀] lub [▶]		Ustawienie podświetlenia krzyża kresek (od 1 do 9) Podświetlenie krzyża jest połączone z podświetleniem wyświetlacza

- **Ustawienie kontrastu wyświetlacza** (od 0 do 9)
Aby ustawić kontrast wyświetlacza użyj przycisków [▼] lub [▲].
- **Ustawienie podświetlenia krzyża kresek** (od 1 do 9)
Aby ustawić poziom podświetlenia krzyża kresek użyj przycisków [◀] lub [▶].
- **Włączenie/wyłączenie podświetlenia ON/OFF**
Aby włączyć lub wyłączyć podświetlenie użyj przycisku F1
- **Włączenie/wyłączenie trybu pomiaru bez lustra NP/P**
Aby włączyć/wyłączyć tryb pomiaru bezlustrowego użyj przycisku F2. Więcej informacji o trybie pomiaru bez lustra znajduje się w rozdziale 4 "Pomiar odległości"
- **Włączenie/wyłączenie plamki lasera**
Aby włączyć plamkę lasera należy wcisnąć przycisk F3. Kolejne wciśnięcie spowoduje, że plamka będzie migać. Następne wciśnięcie F3 wyłączy plamkę lasera.



- Plamka lasera powinna być jednoznaczna z osią lunety. Prawidłowe ustawienie plamki lasera omówiono w rozdziale 17.2.2 "Sprawdzenie osi plamki lasera".
- Podczas pracy dalmierza plamka lasera będzie migać.
- Zasięg na jaki plamka jest widoczna zależy od warunków pracy i od obserwatora
- Plamka nie jest widoczna przez lunetę
- Gdy plamka jest włączona zwiększa się pobór energii

- **Ustawienia kompensatora**

Ustawienia kompensatora wykonane z tego miejsca nie zostają zapamiętane po wyłączeniu instrumentu. Aby włączyć/wyłączyć kompensator na stałe postępuj ze wskazówkami zawartymi w rozdziale 6.4.3 "Kompensacja kąta pionowego i poziomego (włączenie/wyłączenie)"

- **Diody do tyczenia**

Diody do tyczenia pozwalają na szybkie i proste wykonywanie tyczenia. Diody LED, które znajdują się na lunecie instrumentu pomagają pomiarowemu ustawić się na tyczonym kierunku. Jeżeli aktywna jest funkcja Diod do tyczenia czas pracy baterii będzie odpowiednio krótszy.

Włączanie funkcji „Diody do tyczenia” i praca.

W celu włączenia opcji „Diody do tyczenia” naciśnij klawisz [F3].

Spójrz na diody, które znajdują się lunecie instrumentu. Prawa dioda LED miga, a lewa świeci ciągłym światłem.

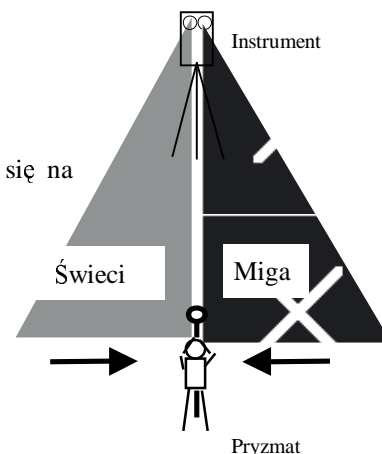
Funkcja „Diody do tyczenia” prawidłowo pracuje w zakresie odległości do 100 metrów. Osiągane dokładności pracy zależą od warunków pogodowych oraz od obserwatora.

Żeby ustawić się na wyznaczonym kierunku osoba chodząca z tyczką musi obserwować diody umieszczone na lunecie tachimetru i przesuwać tyczkę do momentu, aż obydwie diody będą świeciły z taką samą jasnością.

- Jeżeli dioda świecąca światłem ciągłym jest jaśniejsza przesuń się w prawo.
- Jeżeli migająca dioda świeci jaśniej przesuń się w lewo.
- Jeżeli obydwie diody świecą z taką samą jasnością, pomiarowy znajduje się na wytyczonym kierunku.

Wyłączanie funkcji „Diody do tyczenia”

W celu wyłączenia funkcji „Diody do tyczenia” dwa razy naciśnij przycisk [F3].



- **Tryb Audio S/A**

W trybie tym istnieje możliwość tzw. celowania elektronicznego. Polega on na wydawaniu dźwięku po powrocie odbitego od lustra promienia laserowego. Ułatwia to np. znalezienie pryzmatu w trudnych warunkach terenowych. Tryb ten włączamy przyciskiem F4.

W trybie tym mogą być wprowadzane wartości temperatury, ciśnienia oraz stałej pryzmatu lustra. Więcej informacji znajduje się w rozdziałach 10 "Tryb Audio", 11 "Wprowadzenie stałej pryzmatu", 12 "Wprowadzenie poprawki atmosferycznej"

1.6 Gniazdo RS-232C

Złącze RS-232C przeznaczone jest do połączenia instrumentu z komputerem lub rejestratorem w celu odebrania danych pomiarowych lub przesłania (np. odczytu koła poziomego) do instrumentu.

- Następujące dane są przesyłane w każdym z trybów:

Tryb	Wysyłane dane
Pomiar kąta	V, HP (lub HL)
Pomiar odległości zredukowanej	V, HP, HD, VD
Pomiar odległości skośnej	V, HP, SD
Pomiar współrzędnych	X, Y, Z, HP

- W trybie pomiaru śledzącego przesyłana jest tylko wartość odległości.

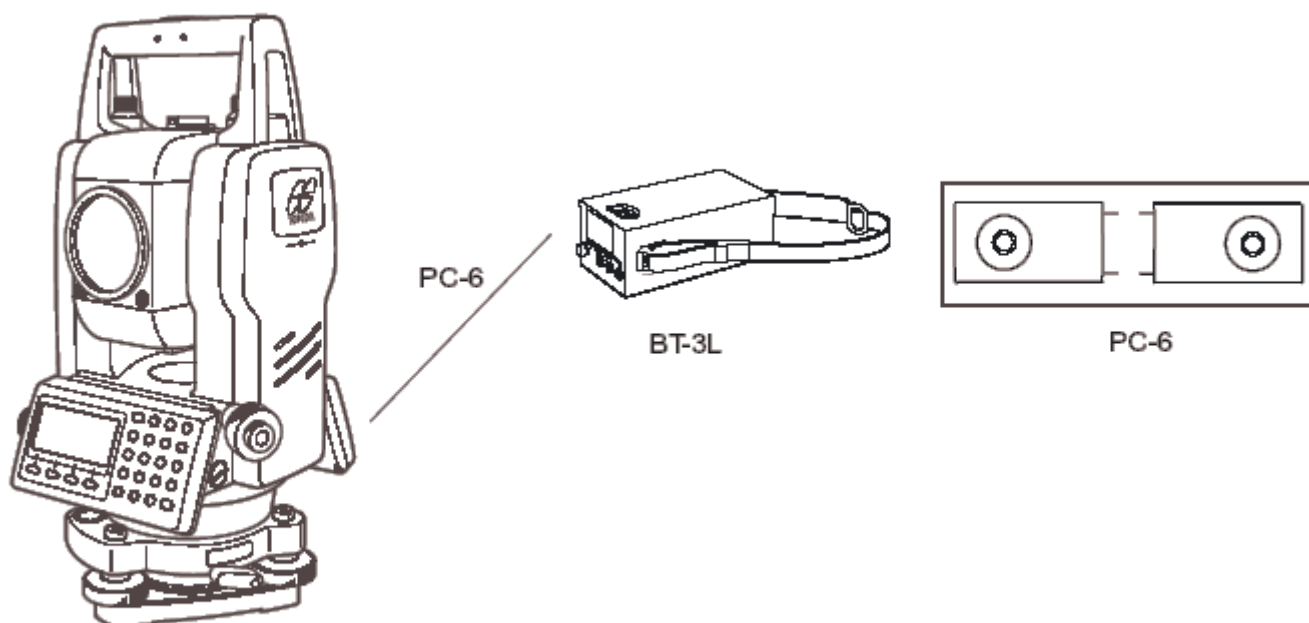
Szczegóły dotyczące połączenia z instrumentami serii GPT-3000N zawarte są w instrukcji do interfejsu, która jest dodatkowym wyposażeniem.

2 PRZYGOTOWANIE DO POMIARU

2.1 Podłączenie dodatkowego zasilania (w przypadku braku baterii BT-52QA)

Podłączenie baterii zewnętrznej.

- Bateria o dużej pojemności BT-3L - kabel zasilający PC-6



Uwaga: Można również używać baterii BT-32Q (Ni-cd).

Jeśli chcemy używać baterii BT-32Q (Ni-cd) należy wybrać odpowiedni typ baterii. Zajrzyj do rozdziału 6.4.5 pt.: „Wybór typu baterii”.

2.2 Ustawienie instrumentu

Ustaw instrument na statywie, precyzyjnie spoziomuj i scentruj. Należy używać statywu ze śrubą o średnicy 5/8 cala i 11 gwintami na cal np. drewniany statyw TOPCON.

Poziomowanie i centrowanie instrumentu

1. Ustawienie statywu

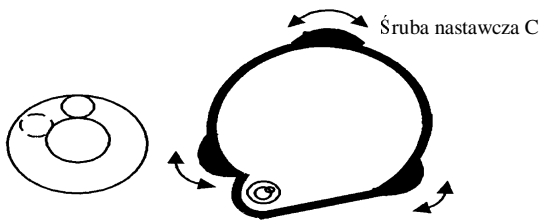
Wyciągnij nogi na odpowiednia długość i dokręć śruby.

2. Mocowanie instrumentu na statywie

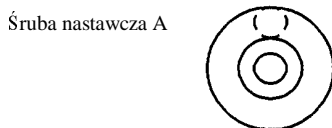
Delikatnie ustaw instrument na głowicy statywu. Przy nie dokręconej śrubie sercowej tak przesuwać instrument, tak aby ciężarek pionu sznurkowego znalazł się nad punktem. Dokręć śrubę sercową.

3. Zgrubne poziomowanie instrumentu za pomocą libelli pudełkowej

① Obracając śrubami nastawczymi A i B przesuń pęcherzyk libelli pudełkowej do linii, która jest prostopadła do linii przechodzącej przez śruby nastawcze A i B oraz przechodzi przez środek libelli pudełkowej.

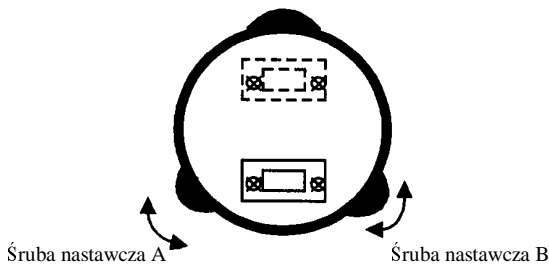


② Obracając śrubę nastawczą C przesuń pęcherzyk do środka libelli pudełkowej.

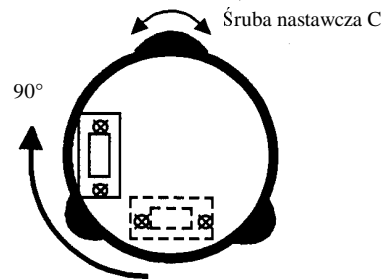


4. Poziomowanie przy użyciu libelli rurkowej

① Zwolnij śrubę zaciskową koła poziomego i tak obróć instrument, aby oś libelli rurkowej była równoległa do linii łączącej śruby nastawcze A i B. Obracając tymi śrubami doprowadź pęcherzyk do górowania.



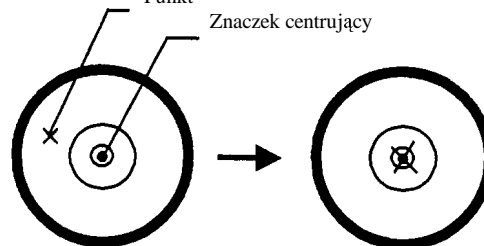
② Obróć instrument o 90° (100 gradów) wokół osi pionowej i przesuń pęcherzyk libelli do środkowego położenia obracając trzecią śrubą nastawczą C.



③ Powtórz procedurę ① i ② po każdym obrocie instrumentu o 90°. Sprawdź, czy we wszystkich 4 położeniach pęcherzyk libelli rurkowej jest w górowaniu.

5. Centrowanie przy użyciu pionownika optycznego

Ustaw prawidłowo ostrość przy użyciu okularu pionownika optycznego. Poluzuj śrubę sercową i tak przesuwać instrument aby znaczek centrujący pokrył się z punktem. Dokręć śrubę sercową. Jeżeli instrument będziesz przesuwał delikatnie, nie obracając to libelle powinny zostać w górowaniu.

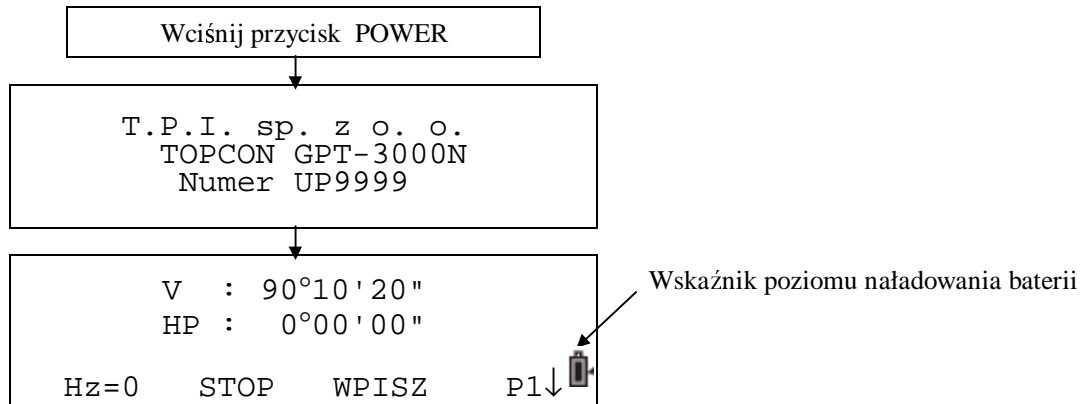


6. Końcowe spoziomowanie instrumentu

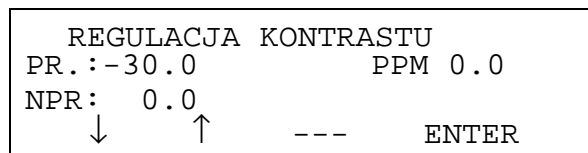
Dokładnie dokręć śrubę sercową. Spoziomuj instrument tak jak jest to opisane w ④. Obróć instrument o dowolny kąt i sprawdź czy pęcherzyk znajduje się w środkowym położeniu libelli.

2.3 Włączanie instrumentu

1. Sprawdź, czy instrument jest spoziomowany
2. Włącz instrument klawiszem „POWER”.



- Zwróć uwagę na wskaźnik naładowania baterii. Jeżeli pokazuje, że bateria jest wyczerpana wyjmij ją i naładuj lub włóż nową baterię. Więcej informacji w rozdziale 2.4 pt.: „Wskaźnik stanu baterii”.
- **Regulacja kontrastu**
Po włączeniu instrumentu możemy mieć możliwość potwierdzenia stałej pryzmatu (PR.), wartości poprawki atmosferycznej (PPM) i zmiany kontrastu wyświetlacza.
Aby ustawić pojawianie się odpowiedniego ekranu zajrzyj do rozdziału 16 pt.: „Wybór parametrów pracy”.

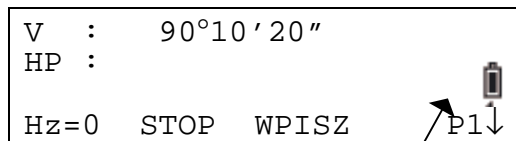


Naciskając przycisk [F1](↓) lub [F2](↑) możesz ustawić jasność wyświetlacza.
Żeby ustawiona wartość była zapamiętana wciśnij przycisk [F4](ENTER).

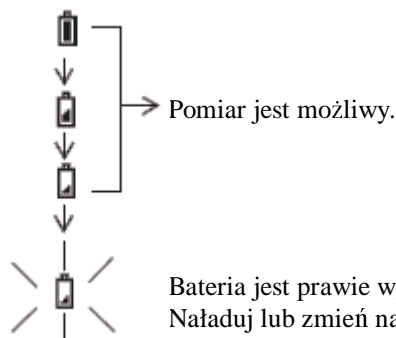
W instrumencie serii GPT-3000N mamy także możliwość ustawienia wartości „stałej pryzmatu” (NPR) gdy mierzymy bez użycia lustra.

2.4 Wskaźnik stanu baterii

Wskaźnik stanu baterii pokazuje stan zasilania instrumentu.



Wskaźnik poziomu naładowania baterii.



Miganie

<Brak zasilania>
Wszystkie napisy znikają.

Pomiar jest niemożliwy. Naładuj
lub wymień baterię na nową.

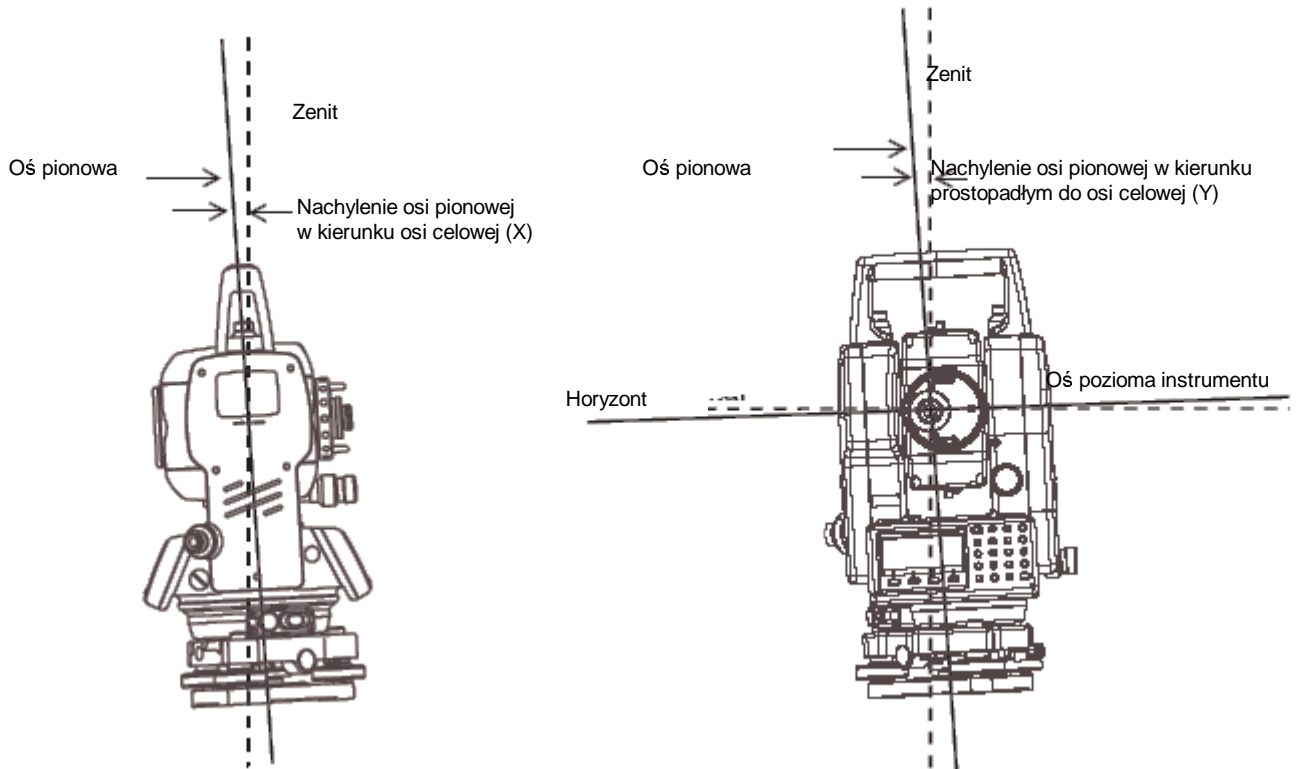
- Uwaga:*
- 1) Czas działania baterii zmienia się w zależności od warunków zewnętrznych tj. temperatury otoczenia, czasu ładowania, liczby ładowań i rozładowań baterii itp. Zaleca się ładować baterię przed wyjściem w teren lub mieć naładowaną baterię zapasową.
 - 2) Ogólne informacje dotyczące używania baterii znajdują się w rozdziale 14 pt.: „Zasilanie i ładowanie”.
 - 3) Wskaźnik stanu baterii pokazuje stan zasilania dla trybu w którym aktualnie pracujemy. Jeżeli w trybie pomiaru kątów wskaźnik stanu baterii pokazuje, że możemy bezpiecznie pracować to nie znaczy to, że stan zasilania jest odpowiedni dla pracy instrumentu w trybie pomiaru odległości. Taka sytuacja może się zdarzyć, gdy przechodzimy z trybu pomiaru kątów do trybu pomiaru odległości. Instrument może przestać działać ponieważ stan zasilania może być niewystarczający dla trybu pomiaru odległości, który pobiera więcej prądu niż tryb pomiaru kątów.

2.5 Korekcja kąta pionowego i poziomego

(Instrument GPT-3007N posiadają tylko korekcję kątów pionowych.)

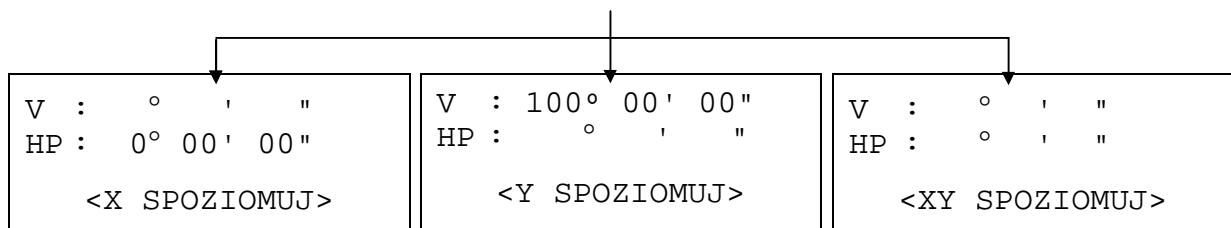
Jeżeli kompensator jest włączony to automatycznie poprawiany jest kąt pionowy i poziomy.

Jeżeli chcesz wykonywać precyzyjne pomiary to kompensator musi być włączony. Dzięki numerycznym wartościom korekcji kątów poziomych i pionowych możesz dokładnie spoziomować instrument. Jeżeli pojawi się komunikat (SPOZIOMUJ) to znaczy, że instrument jest poza zakresem automatycznej korekcji i musi być dokładniej spoziomowany.



- Instrumenty serii GPT-3000N posiadają korekcje odczytów zarówno kąta pionowego jak i poziomego, które spowodowane są odchyleniem chwilowej osi obrotu instrumentu w kierunku osi celowej w (X) i prostopadłej do niej osi (Y).
- Więcej informacji dotyczących kompensacji odczytów kąta pionowego i poziomego znajdują się w dodatku 1 pt.: „Dwuosiowy kompensator”.

Gdy instrument jest poza zakresem pracy kompensatora (SPOZIOMUJ)



Oś instrumentu w kierunku osi celowej (X) jest poza zakresem pracy kompensatora

Oś instrumentu w kierunku prostopadłym do osi celowej (Y) jest poza zakresem pracy kompensatora

Oś instrumentu w kierunku (X) i (Y) jest poza zakresem pracy kompensatora

- Żeby ustawić automatyczne korekcje po włączeniu instrumentu spójrz do rozdziału 6.4.3. pt.: „Korekcja kąta pionowego i poziomego (włączenie/wyłączenie)”.
- Kompensator blokuje odczyty koła pionowego (pojawia się komunikat „SPOZIOMUJ”) jeżeli instrument jest niestabilny, mocno niespoziomowany lub gdy narażony jest na silne podmuchy wiatru. Odczyty koła pionowego i poziomego instrumentu narażonego na podmuchy wiatru będą się ciągle zmieniały. W tym przypadku możesz wyłączyć automatyczną korekcję odczytów kąta pionowego i poziomego.

- **Ustawianie kompensatora przy użyciu klawiszy funkcyjnych**

Na drugiej stronie menu (P2) można włączyć lub wyłączyć kompensator. Ale po wyłączeniu instrumentu ustawienia nie są zapamiętywane.

[Przykład] Wyłączyć kompensator osi X i Y

Procedura	Operacja	Wyświetlacz
1) Naciśnij przycisk [F4], aby otrzymać funkcję ze strony 2.	[F4]	<div style="border: 1px solid black; padding: 2px;"> V : 90°10'20" HP : 120°30'40" Hz=0 STOP WPISZ P1↓ </div> <div style="border: 1px solid black; padding: 2px;"> KOMP REP V% P2↓ </div>
2) Naciśnij klawisz [F1](KOMP). Jeżeli kompensator jest włączony to na wyświetlaczu pojawi się numeryczna wartość korekcji.	[F1]	<div style="border: 1px solid black; padding: 2px;"> KOMPENSATOR: [XY-ON] X: -0°00'25" Y: 0°00'20" X-ON XY-ON OFF --- </div>
3) Naciśnij przycisk [F3](OFF).	[F3]	<div style="border: 1px solid black; padding: 2px;"> KOMPENSATOR: [OFF] </div> <div style="border: 1px solid black; padding: 2px;"> X-ON XY-ON OFF --- </div>
4) Naciśnij przycisk [ESC].	[ESC]	<div style="border: 1px solid black; padding: 2px;"> V : 90°10'20" HP : 120°30'40" KOMP REP V% P2↓ </div>
<ul style="list-style-type: none"> • Po wyłączeniu instrumentu ustawione tu tryby nie będą zapamiętane. Żeby ustawić domyślne parametry pracy spójrz do rozdziału 6.4.3. pt.: „Korekcja kąta pionowego i poziomego (włączenie/wyłączenie)”. 		

2.6 Jak wprowadzić znaki alfanumeryczne

Funkcja ta umożliwia wprowadzenie do instrumentu wartości numerycznych takich jak: wysokość instrumentu, wysokość pryzmatu, współrzędne stanowiska, punkt nawiązania itp.

- **Wybór pozycji**

[Przykładowe ustawienie] Stanowisko w trybie rejestracji danych.

Strzałka pokazuje aktywne pole edycji.

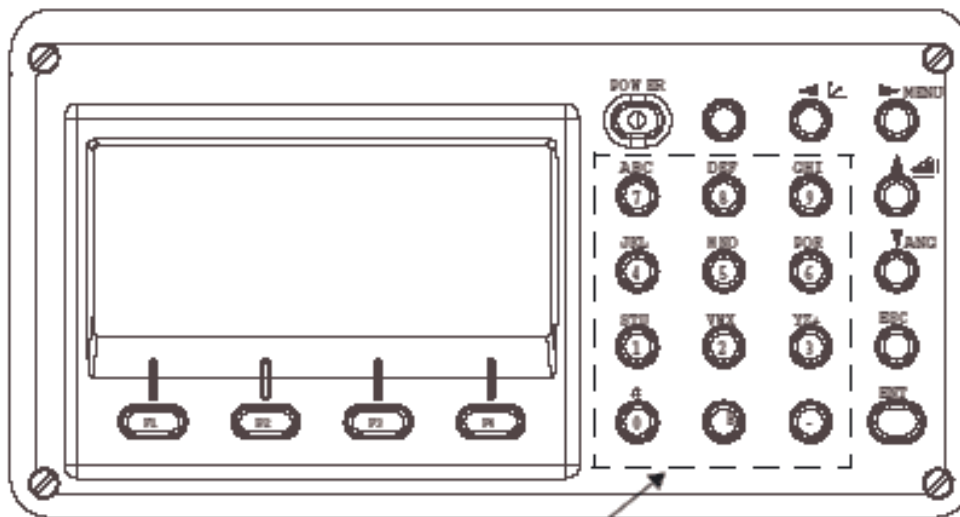
Strzałka przesunie się do góry lub w dół jeżeli naciśniesz przycisk [▼] lub [▲].

[▼] lub [▲]

```
ST#    → ST-01
ID     :
H.INS. : 0.000 m
WPISZ SZUK REC XYZST
```

```
ST#    : ST-01
ID     →
H.INS. : 0.000 m
WPISZ SZUK REC XYZST
```

```
ST#    : ST-01
ID     :
H.INS. → 0.000 m
WPISZ SZUK REC XYZST
```



klawisze alfanumeryczne

• **Jak wprowadzić wartości alfanumeryczne**

- 1 Przesuń strzałkę do wybranego pola edycji naciskając przycisk (▲) lub (▼).

```
ST#    →
ID     :
H.INS. : 0.000 m
WPISZ SZUK REC XYZST
```

- 2 Naciśnij przycisk [F1](WPISZ) Symbol strzałki zmieni się na znak „=”.

Instrument przejdzie w tryb wpisywania znaków numerycznych

```
ST#    =
ID     :
H.INS. : 0.000 m
[ALF] [SPC] [KAS] [ENT]
```

- 3 Naciśnij [F1] (ALF), instrument przejdzie w tryb wpisywania znaków alfabetycznych.

```
ST#    =
ID     :
H.INS. : 0.000 m
[ALF] [SPC] [KAS][ENT]
```

- 4 Wprowadź znaki alfabetu używając klawiatury.

Przykład: naciśnij klawisz (STU) dwukrotnie.

```
ST#    = T
ID     :
H.INS. : 0.000 m
[ALF] [SPC] [KAS][ENT]
```

- 5 Wprowadź resztę znaków tym samym sposobem.

Przykład: Naciśnij przycisk [F2](QRST), a następnie [F4](T).

W ten sam sposób wybierz następny znak.

```
ST#    = TOPCON
ID     :
H.INS. : 0.000 m

[ALF] [SPC] [KAS][ENT]
```

- 6 Naciśnij przycisk [F1](NUM), żeby przejść w tryb wpisywania znaków numerycznych.

```
ST#    = TOPCON
ID     :
H.INS. : 0.000 m
[ALF] [SPC][KAS][ENT]
```

- 7 Wprowadź cyfry za pomocą klawiatury.

Przykład: naciśnij kolejno [-], [1].

- 8 Naciśnij [F4] [ENT]. Kursor przesunie się do następnej pozycji.



```
ST#    = TOPCON-1
ID     :
INS.HT : 0.000 m
[ALF] [SPC][KAS][ENT]
```

- Żeby poprawić wprowadzony znak należy nacisnąć przycisk (◀) lub (▶), żeby przesunąć kursor w miejsce które chcesz zmienić i ponownie wpisz znak.

2.8 Pionownik laserowy (opcja)

Opcjonalny pionownik laserowy ułatwia ustawienie instrumentu nad punktem pomiarowym. Istnieją dwa sposoby włączania pionownika laserowego.

- Włączanie/wyłączanie pionownika laserowego w oknie ustawień kompensatora

Procedura	Operacja	Wyświetlacz
1) Naciśnij przycisk [F4], aby otrzymać funkcję ze strony 2.	[F4]	V : 90°10'20" HP : 120°30'40" Hz=0 STOP WPISZ P1↓ KOMP REP V% P2↓
2) Naciśnij klawisz [F1](KOMP). Jeżeli kompensator jest włączony to na wyświetlaczu pojawi się numeryczna wartość korekcji.	[F1]	KOMPENSATOR: [XY-ON] X: -0°00'25" Y: 0°00'20" X-ON XY-ON OFF P.L
3) Naciśnij przycisk [F4] (P.L) aby włączyć lub wyłączyć pionownik laserowy.	[F4]	KOMPENSATOR: [XY-ON] X: -0°00'25" Y: 0°00'20"  X-ON XY-ON OFF P.L
<ul style="list-style-type: none"> Gdy pionownik jest włączony na wyświetlaczu pojawia się specjalny symbol <div style="border: 1px solid black; padding: 5px; width: fit-content; margin: 10px auto;"> KOMPENSATOR: [XY-ON] X: -0°00'25" Y: 0°00'20"  X-ON XY-ON OFF P.L </div>		

- Włączanie/wyłączanie kompensatora z MENU

Procedura	Operacja	Wyświetlacz
1) Naciśnij przycisk [MENU].	[MENU]	MENU 1/3 F1: REJESTRACJA F2: TYCZENIE F3: MENADZER PAM P↓
2) Naciśnij klawisz [F4](P↓) aby przejść na stronę 2	[F4]	MENU 2/3 F1: PROGRAMY F2: WSP.ODWOROW F3: PIONOWNIK LASER P↓
3) Naciśnij przycisk [F3]	[F3]	PIONOWNIK LASER [OFF] F1: ON F2: OFF
4) Wciśnij [F1] lub [F2] aby włączyć lub wyłączyć pionownik laserowy.	[F1] lub [F2]	PIONOWNIK LASER [ON] F1: ON F2: OFF

Automatyczne wyłączenie pionownika: domyślnie czas wyłączenia pionownika ustawiony jest na 3 min. Czas ten można ustawić (od 1 do 99 min). Więcej informacji w rozdziale 16 "Wybór parametrów pracy".

3 POMIAR KĄTA

3.1 Pomiar kąta poziomego i pionowego

Sprawdź, czy instrument pracuje w trybie pomiaru kątów.

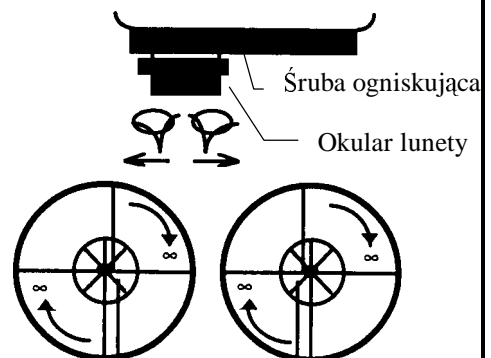
Procedura	Operacja	Wyświetlacz
1) Wyceluj na pierwszy cel A.	Wyceluj na cel A	V : 90°10'20" HP: 120°30'40" Hz=0 STOP WPISZ P1↓
2) Ustaw kąt poziomy celu A jako 0°00'00". Wciśnij przycisk [F1] (Hz=0) i przycisk [F3] (TAK).	[F1]	USTAWIANIE Hz=0 >OK? --- --- [TAK][NIE]
	[F3]	V : 90°10'20" HP: 0°00'00" Hz=0 STOP WPISZ P1↓
3) Wyceluj na drugi cel B. Wyświetlony jest kąt poziomy i kąt pionowy do punktu B.	Wyceluj na B	V : 98°36'20" HP: 160°40'20" Hz=0 STOP WPISZ P1↓

Wskazówki

Jak celować

- 1) Skierować lunetę na jasne tło. Obrócić pierścień na okularze (dostosowanie do ostrości wzroku) w taki sposób, aby krzyż nitek był dobrze widoczny.
- 2) Obserwować cel na wierzchołku znaczka trójkątnego kolimatora.
- 3) Zogniskować obraz za pomocą pierścienia ogniskującego.
- 4) Doprowadź środek krzyża nitek na cel.

Jeśli w czasie obserwacji w kierunku pionowym i poziomym występuje paralaksa ogniskowania lub ustawienie okularu jest niewłaściwe. Wpływa to niekorzystnie na dokładność pomiarów. Paralaksę należy starannie wyeliminować sprawdzając zogniskowanie i ustawienie ostrości krzyża kresek.



3.2 Przełączenie kierunku wzrostu odczytów koła poziomego - prawo / lewo

Sprawdź, czy instrument pracuje w trybie pomiaru kątów.

Procedura	Operacja	Wyświetlacz
1) Wciśnij przycisk [F4](↓), aby wywołać funkcję ze strony 3.	[F4] (dwa razy)	V : 90°10'20" HP : 120°30'40" Hz=0 STOP WPISZ P1↓ KOMP REP V% P2↓ B-Hz P/L KMPS P3↓
2) Wciśnij przycisk [F2] (P/L) - zmiana kierunku wzrostu odczytów koła poziomego z prawego (P) (zgodnie z ruchem wskazówek zegara) na lewy (L) (przeciwnie do ruchu wskazówek zegara).	[F2]	V : 90°10'20" HL : 239°29'20" B-Hz P/L KMPS P3↓
3) Pomiar kątów, których odczyty rosną w kierunku przeciwnych do ruchu wskazówek zegara.		
<ul style="list-style-type: none"> • Każde naciśnięcie przycisku [F2](P/L) powoduje przełączenie kierunku wzrostu odczytów koła poziomego (prawy/lewy). 		

3.3 Nastawienie zadanej wartości kąta poziomego

3.3.1 Nastawienie wartości kąta poziomego przez zablokowanie odczytu

Sprawdź, czy instrument pracuje w trybie pomiaru kątów.

Procedura	Operacja	Wyświetlacz
1) Ustaw żądany kąt poziomy, za pomocą śruby leniwej koła poziomego.	Wyświetlanie kąta	V : 90°10'20" HP : 130°40'20" Hz=0 STOP WPISZ P1↓
2) Wciśnij przycisk [F2] (STOP).	[F2]	ZATRZYMANIE Hz HP= 130°40'20" >WYCELOWANY ? --- --- [TAK] [NIE]
3) Wyceluj na punkt o zadanym azymucie.	Wyceluj	
4) Wciśnij [F3] (TAK), aby zatwierdzić wyświetlaną wartość odczytu koła poziomego. #1) Instrument powraca do normalnego trybu pomiaru kątów.	[F3]	V : 90°10'20" HP : 130°40'20" Hz=0 STOP WPISZ P1↓
#1) Aby powrócić do poprzedniego trybu, wciśnij [F4] (NIE).		

3.3.2 Nastawienie dowolnej wartości kierunku z klawiatury

Sprawdź, czy instrument pracuje w trybie pomiaru kątów.

Procedura	Operacja	Wyświetlacz
1) Wyceluj na punkt o znanym azymucie.	Wyceluj	V : 90°10'20" HP : 170°30'20" Hz=0 STOP WPISZ P1↓
2) Wciśnij przycisk [F3] (WPISZ).	[F3]	WPISYWANIE Hz HP : WPISZ --- --- ENTER
3) Wprowadź z klawiatury żądany kąt poziomy. #1) Np. 70°40'20"	[F1] 70.4020 [F4]	[ALF] [SPC] [KAS][ENT] V : 90°10'20" HP : 70°40'20" Hz=0 STOP WPISZ P1↓
Po zakończeniu możliwy jest pomiar kąta poziomego od nastawionej wartości.		
#1) Spójrz do rozdziału 2.6 pt.: „Jak wprowadzać znaki alfanumeryczne”.		

3.4 Tryb pomiaru pochylenia w procentach (%)

Sprawdź, czy instrument pracuje w trybie pomiaru kątów.

Procedura	Operacja	Wyświetlacz
1) Wciśnij [F4](↓), aby wywołać funkcję ze strony 2.	[F4]	V : 90°10'20" HP : 170°30'20" Hz=0 STOP WPISZ P1↓ KOMP REP V% P2↓
2) Wciśnij przycisk [F3] (V%). #1)	[F3]	V : -0.30% HP : 170°30'20" KOMP REP V% P2↓
# 1) Każdorazowe wciśnięcie przycisku [F3] (V%) to zmiana trybu pomiaru. • Jeśli pomiar prowadzony jest w zakresie $\pm 45^{\circ}$ ($\pm 100\%$) od poziomu, wyświetlacz pokazuje <SPOZIOMUJ>.		

3.5 Repetycyjny pomiar kąta

Sprawdź, czy instrument pracuje w trybie pomiaru kątów.

Procedura	Operacja	Wyświetlacz
1) Wciśnij [F4](↓), aby wywołać funkcję ze strony 2.	[F4]	V : 90°10'20" HP : 170°30'20" Hz=0 STOP WPISZ P1↓ KOMP REP V% P2↓
2) Wciśnij [F2](REP).	[F2]	POMIAR REPETYC. >OK ? --- --- [TAK][NIE]
3) Wciśnij [F3](TAK).	[F3]	LICZBA REPETYCJI[0] Ht : 0°00'00" Hm : Hz=0 V/H ZWOL STOP
4) Wyceluj na cel A i wciśnij przycisk [F1](Hz=0)	Wyceluj na A [F1]	LICZBA REPETYCJI[0] Ht : 0°00'00" Hm : Hz=0 V/H ZWOL STOP
5) Wyceluj na cel B używając śruby zaciskowej i leniwej koła poziomego i wciśnij [F4](STOP).	Wyceluj na B [F4]	LICZBA REPETYCJI[1] Ht : 45°10'00" Hm : 45°10'00" Hz=0 V/H ZWOL STOP
6) Ponownie wyceluj na cel A używając śruby zaciskowej i leniwej koła poziomego i wciśnij [F3](ZWOL).	Wyceluj na A [F3]	LICZBA REPETYCJI[1] Ht : 45°10'00" Hm : 45°10'00" Hz=0 V/H ZWOL STOP
7) Po raz kolejny wyceluj na cel B używając śruby zaciskowej i leniwej koła poziomego i wciśnij [F4](STOP).	Wyceluj na B [F4]	LICZBA REPETYCJI[2] Ht : 90°20'00" Hm : 45°10'00" Hz=0 V/H ZWOL STOP
8) Powtórz czynności 6 - 8 wymaganą ilość razy. Ht – suma pomierzonych kątów Hm – uśredniona wartość kąta		LICZBA REPETYCJI[4] Ht : 180°40'00" Hm : 45°10'00" Hz=0 V/H ZWOL STOP [Przykład] 4 pomiary
9) Aby powrócić do trybu pomiaru kąta należy wcisnąć przycisk [F2](V/H) lub [ESC].	[ESC] lub [F2]	POMIAR REPETYC. Exit >OK ? --- --- [TAK][NIE]

3. POMIAR KĄTA

10) Wciśnij [F3](TAK).	[F3]	V : 90°10'20" HP : 170°30'20" Hz=0 STOP WPISZ P1↓
<ul style="list-style-type: none"> • Kąt poziomy może być sumowany do wartości (3600°00'00"-dokładność odczytu)(wzrost wartości kąta poziomego w kierunku zgodnym z ruchem wskazówek zegara). Przy 5" dokładności odczytu kąt poziomy może być sumowany do wartości ±3599°59'55". • W przypadku gdy niezamknięcie będzie większe niż ±30". 		

3.6 Sygnalizacja dźwiękowa odczytów bliskich wielokrotności 90°

Gdy odczyt koła poziomego znajdują się w zakresie $\pm 1^\circ$ od wartości 0° , 90° , 180° lub 270° , brzęczyk daje sygnał. Brzęczyk przestaje dzwonić gdy kierunek wynosi dokładnie $0^\circ 00' 00''$, $90^\circ 00' 00''$, $180^\circ 00' 00''$ lub $270^\circ 00' 00''$.

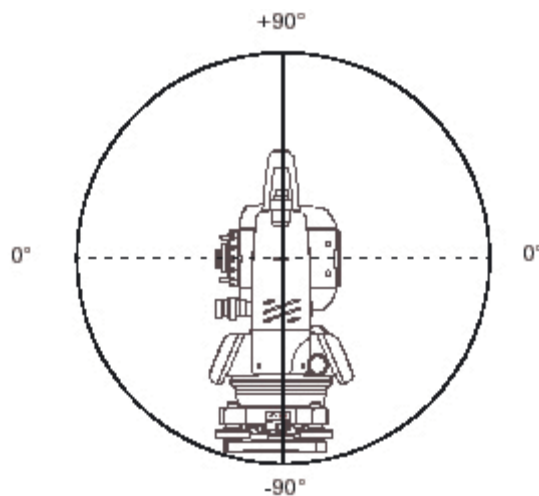
Ustawione tu parametry nie są zapamiętywane po wyłączeniu zasilania. W rozdziale 16 pt.: „Wybór parametrów pracy”, opisany jest sposób wprowadzania początkowych parametrów instrumentu (zapamiętywanych po wyłączeniu zasilania).

Sprawdź, czy instrument pracuje w trybie pomiaru kątów.

Procedura	Operacja	Wyświetlacz
1) Wciśnij dwa razy przycisk [F4] (↓) aby uzyskać funkcję ze strony 3.	[F4] dwa razy	V : 90°10'20" HR : 170°30'20" Hz=0 STOP WPISZ P1↓ B-Hz P/L KMPS P3↓
2) Wciśnij przycisk [F1] (B-Hz).	[F1]	BRZECZYK Hz [OFF] [ON] [OFF] --- ENTER
3) Wciśnij przycisk [F1](ON) lub [F2](OFF), aby włączyć (ON) lub wyłączyć (OFF) brzęczyk.	[F1] lub [F2]	BRZECZYK Hz [ON] [ON] [OFF] --- ENTER
4) Wciśnij [F4] (ENTER).	[F4]	V : 90°10'20" HP : 170°30'20" Hz=0 STOP WPISZ P1↓

3.7 Opis koła pionowego-funkcja „Kompas” [KMPS]

Kąt pionowy jest wyświetlany w sposób pokazany poniżej.



Procedura	Operacja	Wyświetlacz
1) Wciśnij dwa razy przycisk [F4](P1↓), aby otrzymać funkcje ze strony 3.	[F4] dwa razy	<div style="border: 1px solid black; padding: 5px;"> V : 98°10'20" HP : 170°30'20" <hr/> Hz=0 STOP WPISZ P1↓ B-Hz P/L KMPS P3↓ </div>
2) Wciśnij przycisk [F3] (KMPS) #1)	[F3]	<div style="border: 1px solid black; padding: 5px;"> V : -8°10'20" HP : 170°30'20" <hr/> B-Hz P/L KMPS P3↓ </div>
#1) Każdorazowe naciśnięcie przycisku [F3] (KMPS) zmienia tryb pomiaru kąta pionowego.		

4. POMIAR ODLEGŁOŚCI

UWAGA: W trybie bezlustrowym wartości poniżej 1 m i powyżej 400 m nie są wyświetlane

Pomiar odległości na lustro lub bez lustra

Pomiar odległości przy pomocy tachimetru serii GPT-3000N może odbywać się na lustro lub w trybie bezlustrowym. Użytkownik może sam wybrać tryb pomiaru.

- Bez względu na to czy mierzymy w trybie z lustrem czy bez można korzystać z plamki lasera. W terenie zurbanizowanym przed wykonaniem pomiaru można wyłączyć plamkę lasera aby nie narażać osób trzecich.
- Przy użyciu tarczki dalmierczej wybieraj tryb pomiaru na lustro
- Podczas pomiaru z lustrem upewnij się, że wyłączony jest tryb bezlustrowy gdyż pomiary mogą być nie dokładne
- Pomiar w trybie bezlustrowym pozwala na pomiar zarówno obserwacji jak i współrzędnych, mimośrodków i tyczenia
- Aby wejść w tryb pomiaru bezlustrowego wciśnij przycisk [NP/P] widoczny w każdym ekranie pomiarowym. W trybie bezlustrowym wyświetlany jest symbol NP.

HP:	120°30'40"		
HD*	65.432 m	N	
VD:	12.345 m	P	
POM	TRYB	NP/P	P↓

X:	120.456 m		
Y:	65.432 m	N	
Z:	12.345 m	P	
POM	TRYB	NP/P	P↓

- Istnieje możliwość ustawienia trybu bezlustrowego jako domyślnego. Patrz rozdział 16 "Wybór parametrów pracy"
- Jeżeli będąc w trybie bezlustrowym wycelujemy w pobliżu lustra pomiar może być nie wykonany.

4.1 Wprowadzenie poprawek atmosferycznych

Poprzez wprowadzenie wartości temperatury i ciśnienia otrzymujesz poprawkę atmosferyczną. Spójrz do rozdziału 12.2 pt.: „Wprowadzenie wartości poprawki atmosferycznej”.

4.2 Wprowadzenie stałej pryzmatu


Stała dodawania układu pryzmat oprawa TOPCON'a wynosi 0 lub -30mm. Jeśli posiadasz inny zestaw sprawdź wartość jego stałej. Wprowadzanie stałej dodawania opisane jest w rozdziale 11 pt.: „Wprowadzenie stałej pryzmatu”. Wartość stałej pryzmatu jest zapamiętywana nawet po wyłączeniu instrumentu.

UWAGA: przed pomiarem w trybie bezlustrowym upewnij się, że stała dla pomiaru bezlustrowego ustawiona jest na 0

4.3 Pomiar odległości (pomiar ciągły)

Sprawdź, czy instrument pracuje w trybie pomiaru kątów.

Procedura	Operacja	Wyświetlacz
1) Wyceluj na środek pryzmatu.	Wyceluj	V : 90°10'20" HR : 120°30'40" Hz=0 STOP WPISZ P1↓
2) Wciśnij przycisk [↵]. Rozpoczęcie pomiaru odległości. #1), 2)	[↵]	HP : 120°30'40" HD* [r] <<m VD : m POM TRYB NP/P P1↓

<p>Pomierzone odległości. #3) ~ #5)</p> <ul style="list-style-type: none"> • Wciśnij ponownie przycisk , na wyświetlaczu ukażą się wartości kąta poziomego (HP) i pionowego (V) i odległości skośnej (SD). #6) 	<p>[]</p>	<table border="1" style="width: 100%; border-collapse: collapse;"> <tr> <td style="padding: 2px;">V : 120°30'40"</td> </tr> <tr> <td style="padding: 2px;">HD* 123.456 m</td> </tr> <tr> <td style="padding: 2px;">VD : 5.678 m</td> </tr> <tr> <td style="padding: 2px;">POM TRYB NP/P P1↓</td> </tr> </table> <table border="1" style="width: 100%; border-collapse: collapse;"> <tr> <td style="padding: 2px;">V : 90°10'20"</td> </tr> <tr> <td style="padding: 2px;">HP : 120°30'40"</td> </tr> <tr> <td style="padding: 2px;">SD : 131.678 m</td> </tr> <tr> <td style="padding: 2px;">POM TRYB NP/P P1↓</td> </tr> </table>	V : 120°30'40"	HD* 123.456 m	VD : 5.678 m	POM TRYB NP/P P1↓	V : 90°10'20"	HP : 120°30'40"	SD : 131.678 m	POM TRYB NP/P P1↓
V : 120°30'40"										
HD* 123.456 m										
VD : 5.678 m										
POM TRYB NP/P P1↓										
V : 90°10'20"										
HP : 120°30'40"										
SD : 131.678 m										
POM TRYB NP/P P1↓										
<p>#1) Kiedy pracuje dalmierz na wyświetlaczu pojawia się znak „*“.</p> <p>#2) Aby zmienić tryb pomiaru z precyzyjnego na zgrubny lub śledzący spójrz do rozdziału 4.5 pt.: „Tryb precyzyjny / śledzący / zgrubny”.</p> <p>Aby ustawić tryb pomiaru odległości, który będzie zapamiętany również po wyłączeniu instrumentu spójrz do rozdziału 16 pt.: „Wybór parametrów pracy”.</p> <p>#3) Jednostka pomiaru odległości sygnalizowana jest wskaźnikiem „m” (dla metrów) lub „ft” (dla stóp), który pojawia się i znika przy każdym pomiarze odległości na zmianę z sygnałem dźwiękowym.</p> <p>#4) Pomiar może być powtórzony automatycznie przez instrument jeżeli jest wykonywany jest w trudnych warunkach.</p> <p>#5) Aby powrócić do trybu pomiaru kątów z trybu pomiaru odległości należy wcisnąć przycisk [ANG].</p> <p>#6) Możliwy jest wybór danych wyświetlanych na wyświetlaczu (HP, HD, VD) lub (V, HP, SD). Spójrz do rozdziału 16 pt.: „Wybór parametrów pracy”.</p>										

4.4 Pomiar odległości (pomiar n-krotny / pomiar pojedynczy)

Po ustawieniu liczby pomiarów odległości instrument wykonuje pomiary odpowiednią ilość razy i wyświetla uśrednioną wartość odległości.

Jeżeli jako liczbę pomiarów wybierzesz 1 to nie wyświetli się średnia wartość ponieważ jest to pomiar pojedynczy.

Sprawdź, czy instrument pracuje w trybie pomiaru kątów.

Procedura	Operacja	Wyświetlacz
1) Wyceluj na środek pryzmatu.		<pre>V : 90°10'20" HP : 120°30'40" Hz=0 STOP WPISZ P1↓</pre>
2) Wciśnij przycisk [Δ]. Rozpoczęty zostaje pomiar ciągły. #1)	[Δ]	<pre>HP : 120°30'40" HD*[r] << m VD : m POM TRYB NP/P P1↓</pre>
3) Wciśnij przycisk [F1](POM) podczas pomiaru ciągłego. #2),3)	[F1]	<pre>HP : 120°30'40" HD*[n] << m VD : m POM TRYB S/A P1↓</pre>
Średnia wartość jest wyświetlana a znak „*” znika.		↓
Podczas pracy dalmierza (EDM) wciśnij ponownie przycisk [F1](POM), tryb będzie zmieniony na ciągły pomiar odległości.		<pre>HP : 120°30'40" HD : 123.456 m VD : 5.678 m POM TRYB NP/P P1↓</pre>
<p>#1) Możliwe jest ustawienie trybu pomiaru n-krotnego odległości lub trybu pomiaru ciągłego odległości. Spójrz do rozdziału 16 pt.: „Wybór parametrów pracy”.</p> <p>#2) Aby ustawić ilość pomiarów odległości (n-krotność) spójrz do rozdziału 16 pt.: „Wybór parametrów pracy”.</p>		

○ Wybór jednostek metry/stopy/stopy + cale za pomocą przycisku funkcyjnego

Możliwa jest zmiana jednostki odległości za pomocą przycisku funkcyjnego.

Ustawienie to nie jest zapamiętywane po wyłączeniu instrumentu. Spójrz do rozdziału 16 pt.: „Wybór parametrów pracy”, aby ustawić parametry zapamiętywane po wyłączeniu instrumentu.

Procedura	Operacja	Wyświetlacz
1) Wciśnij dwukrotnie przycisk [F4](P1↓) aby otrzymać funkcję ze strony 3.	[F4]	HP : 120°30'40" HD* 2.000 m VD : 3.000 m POM TRYB NP/P P1↓ ----- EKSCE TYCZ S/A P2↓ ----- --- m/ft --- P3↓
2) Każdorazowe wciśnięcie przycisku [F2](m/ft) powoduje zmianę na wyświetlaczu. <ul style="list-style-type: none"> • Każdorazowe wciśnięcie przycisku [F2](m/ft) powoduje zmianę jednostek. 	[F2]	HP : 120°30'40" HD : 6.561 ft VD : 9.843 ft --- m/ft --- P3↓

4.5 Tryb precyzyjny/śledzący/zgrubny

Ustawienia te nie są zapamiętywane po wyłączeniu instrumentu. Spójrz do rozdziału 16 pt.: „Wybór parametrów pracy”, aby ustawić parametry zapamiętywane po wyłączeniu instrumentu.

- Tryb precyzyjny Jest to zwykły tryb pomiaru odległości.
Czas pomiaru będzie zależny od wyboru jednostek pomiaru.
- Tryb śledzący Jest to tryb szybkiego i ciągłego pomiaru odległości.
Jest wygodny przy śledzeniu poruszających się obiektów, realizacji odległości (TYCZ)
- Tryb zgrubny Jest to tryb szybkiego pomiaru odległości. Jest wygodny przy pomiarze pikiet.

Procedura	Operacja	Wyświetlacz
1) Wciśnij przycisk [F2](TRYB) z trybu pomiaru odległości. #1) Wyświetlone zostaną tryby pomiaru odległości (P/S/Z) P: precyzyjny, S: śledzący, Z: zgrubny)	[F2]	HP : 120°30'40" HD* 123.456 m VD : 5.678 m POM TRYB NP/P P1↓ ----- HP : 120°30'40" HD* 123.456 m VD : 5.678 m PREC SLEDZ ZGRUB P1↓
2) Wciśnij przycisk [F1](PREC), [F2](SLEDZ) lub [F3](ZGRUB).	[F1] ~ [F3]	HP : 120°30'40" HD* 123.456 m VD : 5.678 m POM TRYB NP/P P1↓
#1) Aby wyjść z ustawienia trybu pomiaru odległości wciśnij przycisk [ESC].		

4.6 Realizacja odległości (TYCZ)

Wyświetlane są różnice pomiędzy pomierzoną odległością a odległością wprowadzoną z klawiatury.

Odległość wprowadzona z klawiatury - Odległość pomierzona = Odległość wyświetlana na ekranie

- Przy realizacji odległości (TYCZ) możesz wybrać jedną z wielkości: zredukowaną (HD), przewyższenie (VD) lub skośną (SD).

Procedura	Operacja	Wyświetlacz
1) Wciśnij przycisk [F4](↓) w trybie pomiaru odległości aby otrzymać funkcję ze strony 2.	[F4]	<pre>HP : 120°30'40" HD : 123.456 m VD : 5.678 m POM TRYB NP/P P1↓ EKSCE TYCZ S/A P2↓</pre>
2) Wciśnij przycisk [F2](TYCZ). Zostaną pokazane poprzednie dane.	[F2]	<pre>TYCZENIE ODL. HD = 0.000 m HD VD SD ---</pre>
3) Wybierz tryb pomiaru odległości przez wciśnięcie przycisku [F1] do [F3]. Przykład: odległość zredukowana	[F1]	<pre>TYCZENIE ODL. HD = 0.000 m WPISZ --- --- ENTER</pre>
4) Wprowadź wartość realizowane odległości. #1), 2)	[F1] Wprowadzenie danych [F4]	<pre>[ALF] [SPC] [KAS][ENT] TYCZENIE ODL. HD :100.000 m WPISZ --- --- ENTER</pre>
5) Wyceluj na pryzmat i wciśnij przycisk [F4](ENTER). Rozpoczęcie pomiaru. Różnica pomiędzy odległością wprowadzoną z klawiatury a pomierzoną odległością jest wyświetlona na ekranie.	Wyceluj na pryzmat [F4]	<pre>HP : 120°30'40" dHD*[r] << m VD : m POM TRYB NP/P P1↓ ↓ HP : 120°30'40" dHD : 23.456 m VD : 5.678 m POM TRYB NP/P P1↓</pre>
6) Przesuń cel tak, aby różnica odległości wynosiła 0m.		
<p>#1) Spójrz do rozdziału 2.6 pt.: „ Jak wprowadzić znaki alfanumeryczne”.</p> <p>#2) Aby powrócić do zwykłego pomiaru odległości należy wprowadzić 0 jako wartość realizowanej odległości lub wyłączyć instrument.</p>		

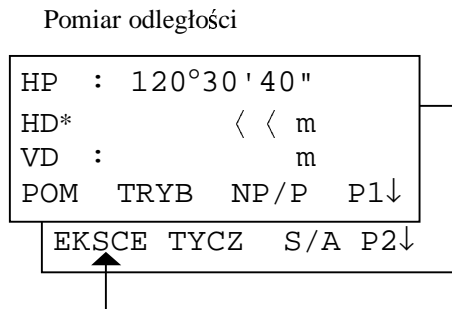
4.7 Tryb pomiaru mimośrodowego

Mamy do dyspozycji cztery programy dotyczące pomiarów ekscentrycznych

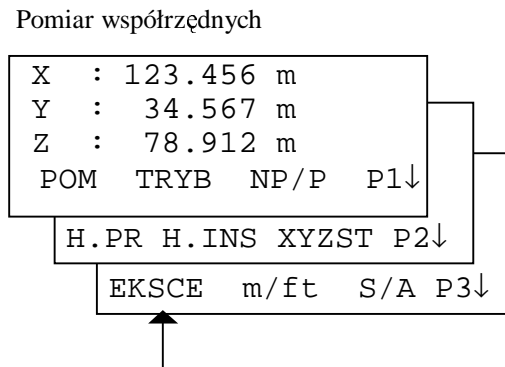
- Ekscentr kierunku
- Ekscentr odległości
- Ekscentr płaszczyzny
- Ekscentr kolumny

Aby uruchomić programy należy nacisnąć przycisk [EKSCE] z menu pomiaru odległości lub pomiaru współrzędnych.

Przykład:

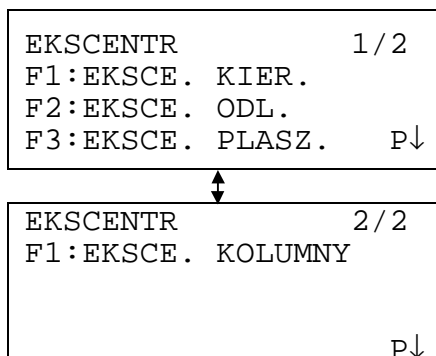


Naciśnij przycisk [F1](EKSCE).



Naciśnij przycisk [F1](EKSCE).

Menu programu ekscentr

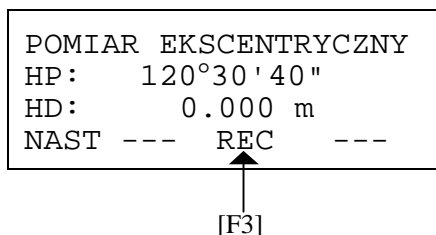


- **Wysyłanie danych**

Wyniki pomiaru ekscentrycznego mogą być przesyłane do urządzenia zewnętrznego.

Jeśli ustawimy aktywność przycisku [ESC] jako [REC] to na wyświetlaczu przycisk [F3] będzie odpowiadał funkcji [REC].

Spójrz do rozdziału 16 pt.: „Wybór parametrów pracy”.



- **Pomiar odległości w trybie ekscentrycznym**

Pomiar odległości wykonywany jest w trybie precyzyjnym n-krotnym.

Spójrz do rozdziału 16 pt.: „Wybór parametrów pracy”.

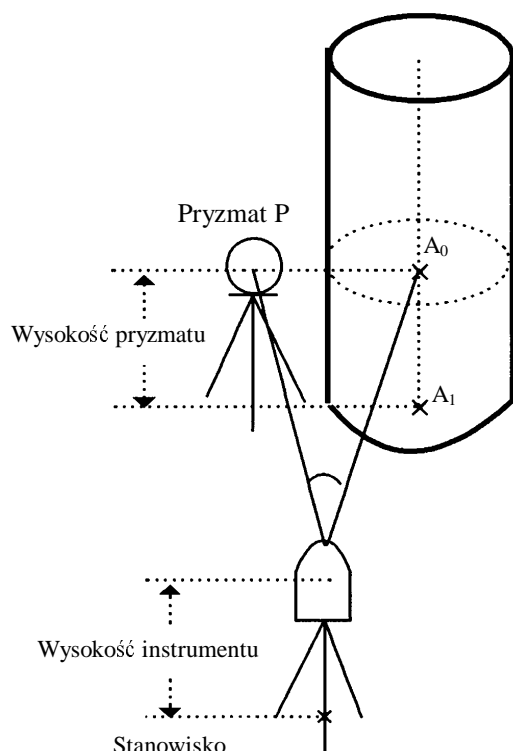
4. POMIAR ODLEGŁOŚCI

4.7.1 Ekscentr kierunku

Ten tryb pomiaru wykorzystywany jest wtedy, kiedy trudno jest ustawić przyzmat dokładnie na mierzonym punkcie, np. pomiar środka drzewa.

Ustaw przyzmat w takiej samej odległości zredukowanej od instrumentu w jakiej znajduje się punkt A_0 , który chcesz pomierzyć.

Aby wykonać pomiar współrzędnych wywołaj tryb pomiaru mimośrodowego po wcześniejszym wprowadzeniu wysokości instrumentu/pryzmatu.



Kiedy mierzysz współrzędne punktu A_1 znajdującego się na ziemi pod punktem A_0 wprowadź wysokość instrumentu/pryzmatu.

Kiedy mierzysz współrzędne punktu A_0 wprowadź tylko wysokość instrumentu (wysokość przyzmatu musi być 0).

Podczas wykonywania pomiaru do punktu A_0 możemy to wykonać na dwa sposoby.

Kąt pionowy brany do obliczeń punktu mimośrodowego może pochodzić z pomiaru kierunku poziomego (ekscentr zwykły) lub z pomiaru odległości (ekscentr stały).

Więcej informacji znajduje się w rozdziale 16 pt.: „Wybór parametrów pracy”.

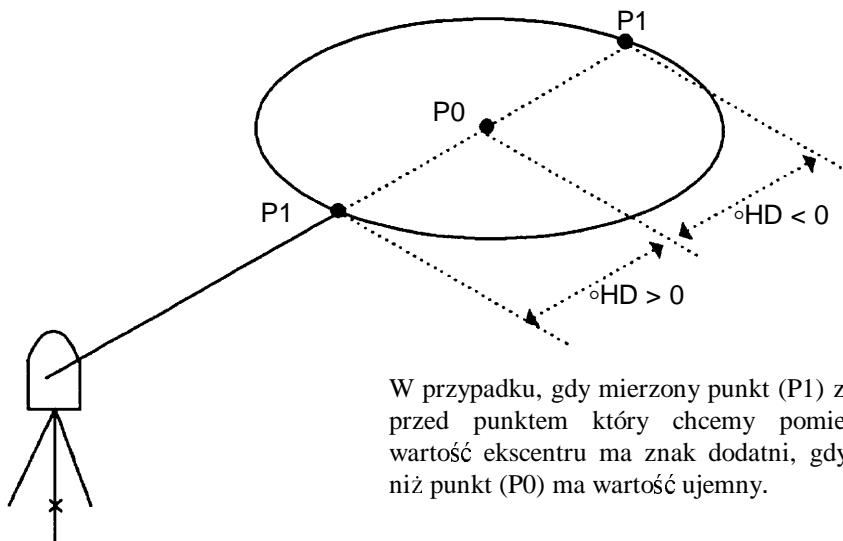
- Wprowadź wysokość instrumentu/pryzmatu przed rozpoczęciem pomiaru w trybie mimośrodowym.
- Kiedy wykonujesz pomiar z wprowadzonymi współrzędnymi stanowiska, spójrz do rozdziału 5.1 pt.: „Wprowadzenie współrzędnych stanowiska”.

Procedura	Operacja	Wyświetlacz
1) Wciśnij przycisk [F4](↓) w trybie pomiaru odległości, aby otrzymać funkcję ze strony 2.		HP : 120°30'40" HD : 123.456 m VD : 5.678 m POM TRYB NP/P P1↓
	[F4]	EKSCE TYCZ S/A P2↓
2) Wciśnij przycisk [F1](EKSCE)	[F1]	EKSCENTR 1/2 F1: EKSCE KIER. F2: EKSCE ODL. F3: EKSCE PLASZ. P↓
3) Wciśnij przycisk [F1](EKSCE KIER).	[F1]	POMIAR EKSCENTRYCZNY HP : 120°30'40" HD : 123.456 m POM --- NP/P ---

<p>4) Wyceluj na pryzmat P i naciśnij przycisk [F1](POM).</p> <p>Mierzona jest odległość zredukowana pomiędzy instrumentem a pryzmatem.</p>	<p>Wyceluj na pryzmat [F1]</p>	<pre>POMIAR EKSCENTRYCZNY HP: 110°20'30" HD* << m >Pomiar . . .</pre>
		<pre>POMIAR EKSCENTRYCZNY HP: 110°20'30" HD: 56.789 m</pre>
<p>5) Wyceluj na punkt A₀ używając śruby leniwej i zaciskowej koła poziomego.</p>	<p>Wyceluj na punkt A₀</p>	<pre>POMIAR EKSCENTRYCZNY HP : 150°30'50" HD : 100.789 m NAST --- --- ---</pre>
<p>6) Wyświetlane jest przewyższenie dla punktu A₀.</p>	<p>[↙]</p>	<pre>POMIAR EKSCENTRYCZNY HP : 150°30'50" VD : 34.567 m NAST --- --- ---</pre>
<p>7) Wyświetlona jest odległość skośna do punktu A₀.</p> <ul style="list-style-type: none"> Każdorazowe przyciśnięcie przycisku [↙], powoduje pokazanie kolejnej odległości zredukowanej, przewyższenia i odległości skośnej. 	<p>[↙]</p>	<pre>POMIAR EKSCENTRYCZNY HP : 150°30'50" SD : 34.567 m NAST --- --- ---</pre>
<p>8) Wyświetlona jest współrzędna X punktu A₀ lub A₁.</p> <ul style="list-style-type: none"> Każdorazowe przyciśnięcie przycisku [↘], powoduje pokazanie kolejnych składowych współrzędnych X, Y, Z. 	<p>[↘]</p>	<pre>POMIAR EKSCENTRYCZNY HP : 150°30'50" X : -12.345 m NAST --- --- ---</pre>
<ul style="list-style-type: none"> Aby powrócić do procedury 4) wciśnij przycisk [F1](NAST). Aby powrócić do poprzedniego trybu pracy wciśnij przycisk [ESC]. Aby wybrać tryb pomiaru bez lustra wciśnij przycisk [F3] (NP/P) po kroku 3. 		

4.7.2 Ekscentr odległości

Pomiar odległości i współrzędnych do środka np. drzewa, którego promień jest znany. Mierzmy dostępny punkt (P1) i wprowadzamy znaną wielkość HD.



- Kiedy wykonujesz pomiar z wprowadzonymi współrzędnymi stanowiska, spójrz do rozdziału 5.1 pt.: „Wprowadzenie współrzędnych stanowiska”.

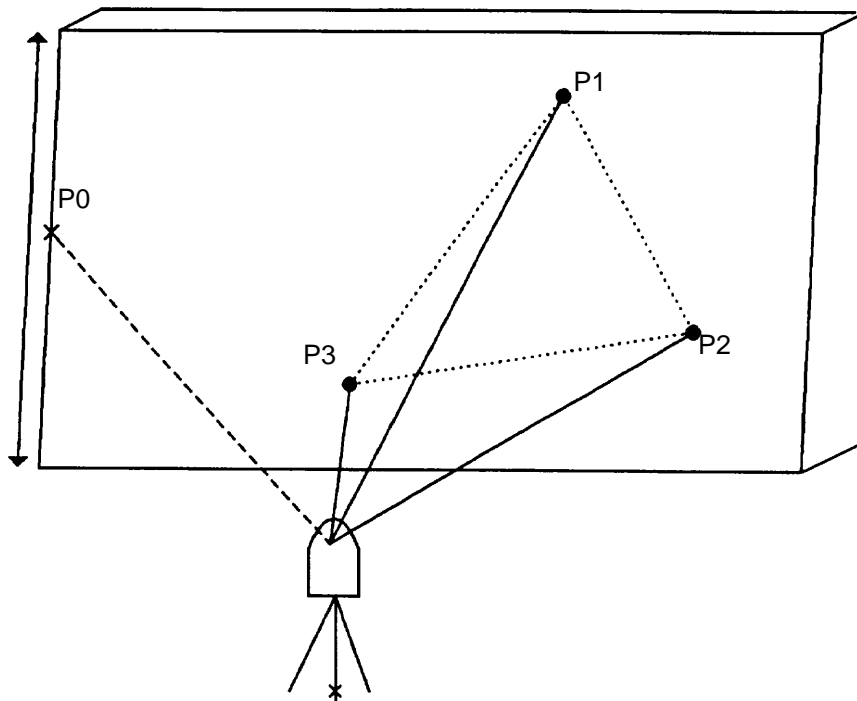
Procedura	Operacja	Wyświetlacz
1) Wciśnij przycisk [F4](P1↓) w trybie pomiaru odległości, aby otrzymać funkcję ze strony 2.	[F4]	<pre> HP : 120°30'40" HD : 123.456 m VD : 5.678 m POM TRYB NP/P P1↓ EKSCE TYCZ S/A P2↓ </pre>
2) Wciśnij przycisk [F1](EKSCE).	[F1]	<pre> EKSCE 1/2 F1:EKSCE. KIER. F2:EKSCE. ODL. F3:EKSCE. PLASZ. P↓ </pre>
3) Wciśnij przycisk [F2](EKSCE. ODL.).	[F2]	<pre> EKSCE ODLEGLOSCI WPISZ PRZYROST HD dHD: 0.000 m WPISZ — — ENTER </pre>
4) Wciśnij przycisk [F1](WPISZ) i wprowadź wartość przyrostu. Aby zatwierdzić naciśnij [F4](ENTER). *1)	[F1] Wartość przyrostu [F4]	<pre> EKSCE ODLEGLOSCI HP: 80°30'40" HD: m POM — NP/P — </pre>
5) Wyceluj na punkt P1 i naciśnij przycisk [F1](POM). Rozpoczęty zostanie pomiar.	Wyceluj [F1]	<pre> EKSCE ODLEGLOSCI HP: 80°30'40" HD*[n] < < m >Pomiar . . . </pre>

Po wykonaniu pomiaru wyświetlone zostaną wartości uwzględniające wartość przyrostu.		<table border="1"> <tr><td>EKSCENTR ODLEGLOSCI</td></tr> <tr><td>HP : 80°30'40"</td></tr> <tr><td>HD : 10.000 m</td></tr> <tr><td>NAST — — —</td></tr> </table>	EKSCENTR ODLEGLOSCI	HP : 80°30'40"	HD : 10.000 m	NAST — — —				
EKSCENTR ODLEGLOSCI										
HP : 80°30'40"										
HD : 10.000 m										
NAST — — —										
6) Wyświetlone zostanie przewyższenie do punktu P0. Każde naciśnięcie przycisku [↵] powoduje kolejne wyświetlenie odległości zredukowanej, przewyższenia i odległości skośnej.	[↵]	<table border="1"> <tr><td>EKSCENTR ODLEGLOSCI</td></tr> <tr><td>HP : 80°30'40"</td></tr> <tr><td>VD : 11.789 m</td></tr> <tr><td>NAST — — —</td></tr> </table>	EKSCENTR ODLEGLOSCI	HP : 80°30'40"	VD : 11.789 m	NAST — — —				
EKSCENTR ODLEGLOSCI										
HP : 80°30'40"										
VD : 11.789 m										
NAST — — —										
• Naciśnięcie przycisku [↵] spowoduje wyświetlenie współrzędnych dla punktu P0.	[↵]	<table border="1"> <tr><td>EKSCENTR ODLEGLOSCI</td></tr> <tr><td>HP : 80°30'40"</td></tr> <tr><td>SD : 14.142 m</td></tr> <tr><td>NAST — — —</td></tr> </table> <table border="1"> <tr><td>X : 12.345 m</td></tr> <tr><td>Y : 23.456 m</td></tr> <tr><td>Z : 1.234 m</td></tr> <tr><td>NAST — — —</td></tr> </table>	EKSCENTR ODLEGLOSCI	HP : 80°30'40"	SD : 14.142 m	NAST — — —	X : 12.345 m	Y : 23.456 m	Z : 1.234 m	NAST — — —
EKSCENTR ODLEGLOSCI										
HP : 80°30'40"										
SD : 14.142 m										
NAST — — —										
X : 12.345 m										
Y : 23.456 m										
Z : 1.234 m										
NAST — — —										
<ul style="list-style-type: none"> • Aby powrócić do procedury 4) wciśnij przycisk [F1](NAST). • Aby powrócić do poprzedniego trybu pracy wciśnij przycisk [ESC]. • Aby wybrać tryb pomiaru bez lustra wciśnij przycisk [F3] (NP/P) po kroku 4. 										

4.7.3 Ekscentr płaszczyzny

Pomiar punktu do którego bezpośredni pomiar może być niewykonalny, np. pomiar do punktu będącego na krawędzi płaszczyzny.

Najpierw należy zdefiniować płaszczyznę mierząc trzy dowolne punkty (P1, P2, P3) znajdujące się na niej. Następnie trzeba wycelować na punkt, który chcemy pomierzyć (P0). Instrument obliczy i wyświetli wartości obserwacji i współrzędnych punktu będącego przecięciem zdefiniowanej wcześniej płaszczyzny z osią celową.



W punktach P1, P2 i P3 ustawiamy pryzmat. Jego wysokość automatycznie ustawiana jest jako zero.

- Kiedy wykonujesz pomiar z wprowadzonymi współrzędnymi stanowiska, spójrz do rozdziału 5.1 pt.: „Wprowadzenie współrzędnych stanowiska”.

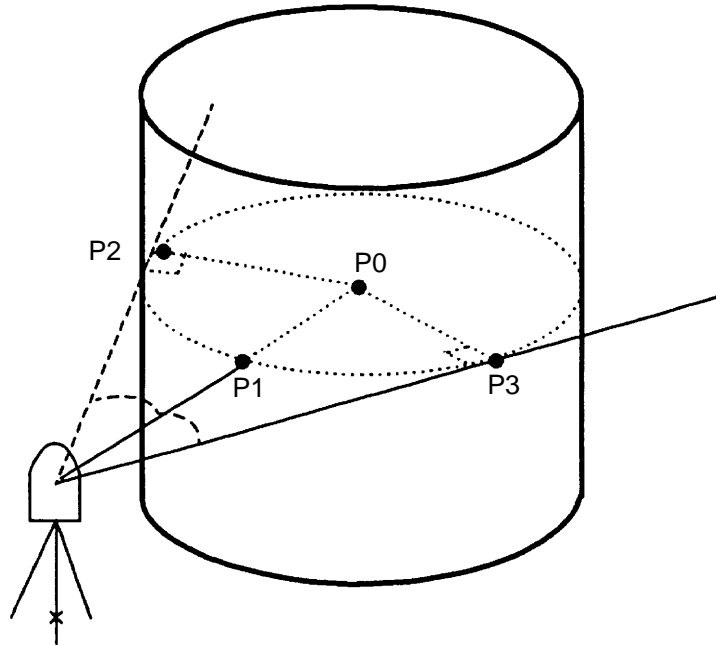
Przykład: pomiar bezlustrowy

Procedura	Operacja	Wyświetlacz
1) Wciśnij przycisk [F4](P1↓) w trybie pomiaru odległości, aby otrzymać funkcję ze strony 2.	[F4]	HP : 120°30'40" HD : 123.456 m VD : 5.678 m POM TRYB NP/P P1↓ EKSCE TYCZ S/A P2↓
2) Wciśnij przycisk [F1](EKSCE).	[F1]	EKSCENTR 1/2 F1:EKSCE. KIER. F2:EKSCE. ODL. F3:EKSCE. PLASZ. P↓
3) Wciśnij przycisk [F3](EKSCE. PLASZ.).	[F3]	EKSCENTR PŁASZCZYZNY NR01# SD: m POM — NP/P —
4) Wciśnij przycisk [F3] (NP/P) aby wybrać tryb pomiaru bez lustra	[F3]	EKSCENTR PŁASZCZYZNY NR01# N SD: m P POM — NP/P — ↓

<p>5) Wyceluj na punkt P1 i naciśnij przycisk [F1](POM). Rozpoczęty zostanie pomiar w trybie N-krotnym. Po wykonaniu pomiaru instrument będzie oczekiwał na pomiar następnego punktu.</p>	<p>Wyceluj P1 [F1]</p>	<pre>EKSCENTR PLASZCZYZNY NR01# N SD*[n] < < m P >Pomiar . . .</pre>
<p>6) Pomiar drugiego i trzeciego punktu odbywa się tak samo.</p>	<p>Wyceluj P2 [F1]</p>	<pre>EKSCENTR PLASZCZYZNY NR02# N SD: m P POM — NP/P —</pre>
<p>Instrument oblicza i wyświetla współrzędne i obserwacje punktu będącego przecięciem zdefiniowanej płaszczyzny a osią celową. *1), 2)</p>	<p>Wyceluj P3 [F1]</p>	<pre>EKSCENTR PLASZCZYZNY NR03# N SD: m P POM — NP/P —</pre>
<p>7) Wyceluj na punkt (P0)znajdujący się na krawędzi płaszczyzny. Na ekranie zostaną wyświetlone dane pomiarowe. *3), 4)</p>	<p>Wyceluj P0 [F1]</p>	<pre>HP : 80°30'40" HD : 54.321m N VD : 10.000m P EXIT</pre>
<p>8) Aby wyświetlić odległość skośną należy podczas wyświetlania odległości zredukowanej nacisnąć przycisk [↖].</p>	<p>[↖]</p>	<pre>HP : 80°30'40" HD : 12.321m N VD : 11.234m P EXIT</pre>
<p>• Aby wyświetlić współrzędne punktu P0, naciśnij przycisk [↙].</p>	<p>[F1]</p>	<pre>V: 90°10'20" HP: 120°30'40" N SD: 1.789 m P EXIT</pre>
<p>9) Aby wyjść z trybu pomiaru należy nacisnąć przycisk [F1](EXIT). Nastąpi powrót do poprzedniego trybu pracy.</p>	<p>[F1]</p>	
<p>*1)W przypadku, gdy wyznaczenie płaszczyzny poprzez pomiar trzech punktów nie zakończyło się sukcesem na wyświetlaczu wyświetlony zostanie komunikat o błędzie. Należy rozpocząć pomiar od początku, rozpoczynając od pierwszego punktu.</p> <p>*2) Dane wyświetlane są w trybie pomiaru jakim wykonywany był ostatni pomiar.</p> <p>*3) Gdy nie ma punktu przecięcia pomiędzy zdefiniowaną płaszczyzną a osią celową na ekranie wyświetlona zostanie informacja o błędzie.</p> <p>*4) Wysokość pryzmatu na punkcie P0 automatycznie ustawiana jest jako zero.</p>		


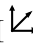

4.7.4 Ekscentr kolumny

Jeśli można pomierzyć odległość do punktu (P1) to obliczenie obserwacji i współrzędnych punktu (P0) jest możliwe na podstawie pomiaru kąтового do punktów (P2) i (P3). Założone jest, że punkt kierunek do środka kolumny dzieli kąt pomiędzy punktami (P2) i (P3) na połowę.



- Kiedy wykonujesz pomiar z wprowadzonymi współrzędnymi stanowiska, spójrz do rozdziału 5.1 pt.: „Wprowadzenie współrzędnych stanowiska”.

Procedura	Operacja	Wyświetlacz
1) Wciśnij przycisk [F4](P1↓) w trybie pomiaru odległości, aby otrzymać funkcję ze strony 2.	[F4]	HP : 120°30'40" HD : 123.456 m VD : 5.678 m POM TRYB NP/P P1↓ EKSCE TYCZ S/A P2↓
2) Wciśnij przycisk [F1](EKSCE).	[F1]	EKSCENTR 1/2 F1:EKSCE. KIER. F2:EKSCE. ODL. F3:EKSCE. PLASZ. P↓
3) Naciśnij przycisk [F4](P1↓) aby otrzymać funkcję ze strony 2.	[F4]	EKSCENTR 2/2 F1:EKSCE. KOLUMNY P↓
4) Wciśnij przycisk [F1](EKSCE. KOLUMNY).	[F1]	EKSCENTR KOLUMNY Srodek HD: m POM — NP/P —
5) Wciśnij przycisk [F3] (NP/P) aby wybrać tryb pomiaru bez lustra	[F3]	EKSCENTR KOLUMNY Srodek N HD: m P POM — NP/P —

<p>6) Wyceluj na środek kolumny (P1) i naciśnij przycisk [F1](POM). Rozpoczęty zostanie pomiar w trybie N-krotnym. Następnie należy przejść do pomiaru kątów do punktu (P2) znajdującego się na lewej krawędzi kolumny.</p> <p>7) Wyceluj na punkt (P2) znajdujący się na lewej krawędzi kolumny i naciśnij przycisk [F4](ENTER). Następnie należy przejść do pomiaru kątów do punktu (P3) znajdującego się na prawej krawędzi kolumny.</p> <p>8) Wyceluj na punkt (P3) znajdujący się na prawej krawędzi kolumny i naciśnij przycisk [F4](USTAW).</p>	<p>Wyceluj P1 [F1]</p> <p>Wyceluj P2 [F4]</p> <p>Wyceluj P3 [F4]</p>	<div style="border: 1px solid black; padding: 5px; margin-bottom: 5px;"> EKSCENTR KOLUMNY Srodek N HD*[n] < < m P > Pomiar . . . </div> <p style="text-align: center;">↓</p> <div style="border: 1px solid black; padding: 5px; margin-bottom: 5px;"> EKSCENTR KOLUMNY Lewo N HP: 120°30'40" P — — — USTAW </div> <p style="text-align: center;">↓</p> <div style="border: 1px solid black; padding: 5px; margin-bottom: 5px;"> EKSCENTR KOLUMNY Prawo N HP: 180°30'40" P — — — USTAW </div> <p style="text-align: center;">↓</p>
<p>Odległość pomiędzy instrumentem a punktem (P0) znajdującym się na osi kolumny zostanie obliczona.</p>		<div style="border: 1px solid black; padding: 5px;"> EKSCENTR KOLUMNY HP: 150°30'40" N HD: 43.321 m P NAST — — — </div>
<p>9) Aby wyświetlić wartość przewyższenia naciśnij przycisk [].</p> <p>Aby wyświetlić wartość współrzędnych punktu P0 naciśnij przycisk [].</p>	<p>[]</p>	<div style="border: 1px solid black; padding: 5px;"> EKSCENTR KOLUMNY HP: 150°30'40" N VD: 2.321 m P NAST — — — </div>
<p>10) Aby wyjść z trybu pomiaru należy nacisnąć przycisk [ESC]. Nastąpi powrót do poprzedniego trybu pracy. Aby powrócić do punktu 4), naciśnij przycisk [F1](NAST).</p>	<p>[ESC]</p>	

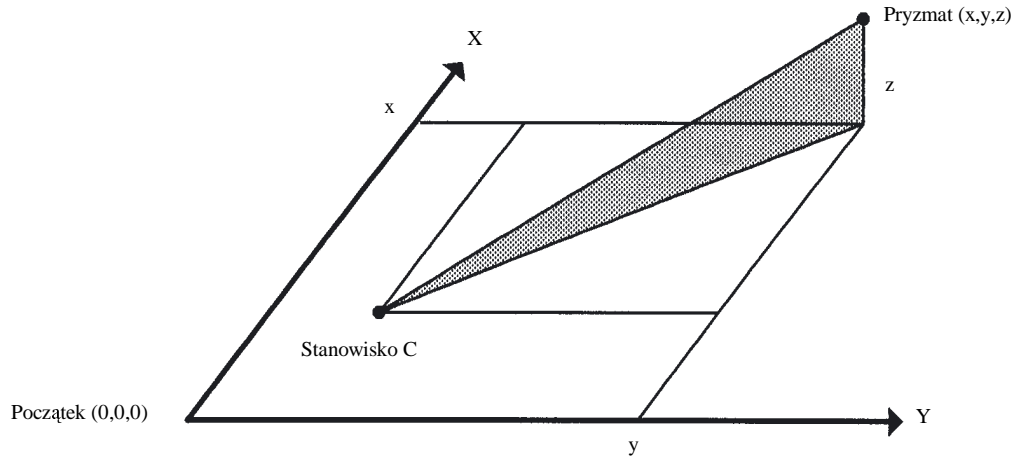
5 POMIAR WSPÓŁRZĘDNYCH

5.1 Wprowadzenie współrzędnych stanowiska

Dzięki możliwości wprowadzania współrzędnych stanowiska można bezpośrednio w terenie uzyskać współrzędne wyznaczanego punktu. Możliwe jest zapamiętanie współrzędnych stanowiska po wyłączeniu instrumentu.

Spójrz do rozdziału 16 pt.: „Wybór parametrów pracy”.

- Wysokość instrumentu nie jest zapamiętywana po jego wyłączeniu.



Procedura	Operacja	Wyświetlacz
1) Naciśnij przycisk [F4](↓) w trybie pomiaru współrzędnych, aby uzyskać funkcję ze strony 2.		<pre>X :123.456 m Y : 34.567 m Z : 78.912 m POM TRYB NP/P P1↓</pre>
	[F4]	<pre>H.PR H.INS XYZST P2↓</pre>
2) Naciśnij przycisk [F3](XYZST)	[F3]	<pre>X : 0.000 m Y : 0.000 m Z : 0.000 m WPISZ --- --- ENTER</pre>
3) Wpisz wartość współrzędnej X. #1)	[F1] Wpisz [F4]	<pre>[ALF] [SPC] [KAS][ENT]</pre>
		<pre>X :-72.000 m Y : 0.000 m Z : 0.000 m WPISZ --- --- ENTER</pre>
4) W ten sam sposób wpisz współrzędną Y i Z. Po wpisaniu wszystkich wielkości na wyświetlaczu pojawi się menu pomiaru współrzędnych.		<pre>X : 51.456 m Y : 34.567 m Z : 78.912 m POM TRYB NP/P P1↓</pre>
<p># 1) Spójrz do rozdziału 2.6 pt.: „Jak wprowadzić znaki alfanumeryczne”.</p> <ul style="list-style-type: none"> • Zakres wprowadzanych współrzędnych $-99999999,9990 \leq X, Y, Z \leq 99999999,9990$ m 		

5.2 Wprowadzenie wysokości instrumentu

Wprowadzona wysokość instrumentu może być zachowana w pamięci po jego wyłączeniu. Spójrz do rozdziału 16 pt.: „Wybór parametrów pracy”.

Procedura	Operacja	Wyświetlacz
1) Wciśnij przycisk [F4](↓) w trybie pomiaru współrzędnych, aby otrzymać funkcję ze strony 2. 2) Wciśnij przycisk [F2](H.INS). Zostanie wyświetlona aktualnie wpisana wartość. 3) Wprowadź wysokość instrumentu. #1) 4) Wciśnij przycisk [F4](ENTER).	[F4]	X:123.456 m Y: 34.567 m Z: 78.912 m POM TRYB NP/P P1↓ H.PR H.INS XYZST P2↓
	[F2]	H. INSTRUMENTU WPISYWANIE H.INS.:0.000 m WPISZ --- --- ENTER
	[F1] Wprowadź wys. instr.	[ALF] [SPC] [KAS][ENT]
	[F4]	X:123.456 m Y: 34.567 m Z: 78.912 m POM TRYB NP/P P1↓
# 1) Spójrz do rozdziału 2.6 pt.: „Jak wprowadzić znaki alfanumeryczne”. Zakres wprowadzania: $-999,9999 \leq \text{Wysokość instrumentu} \leq 999,9999$ m.		

5.3 Wprowadzenie wysokości celu (wysokości pryzmatu)

Tryb ten używany jest w celu uzyskania współrzędnej Z. Wartość wysokości celu (wysokości pryzmatu) w tym trybie może być zachowana w pamięci po wyłączeniu instrumentu. Spójrz do rozdziału 16 pt.: „Wybór parametrów pracy”.

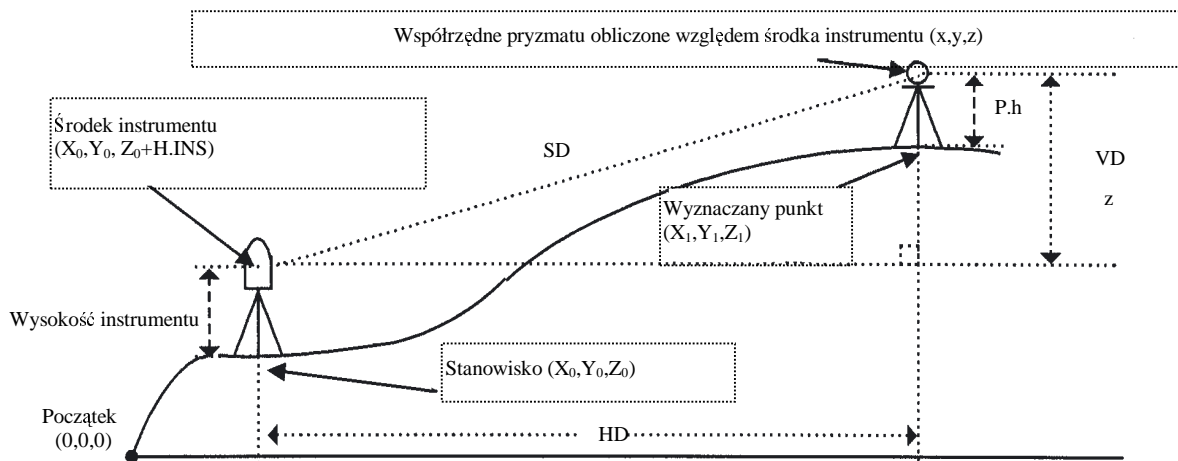
Procedura	Operacja	Wyświetlacz
1) Wciśnij przycisk [F4](↓) w trybie pomiaru współrzędnych, aby otrzymać funkcję ze strony 2. 2) Wciśnij przycisk [F1](H.PR.). 3) Wprowadź wysokość pryzmatu. 4) Wciśnij przycisk [F4](ENTER).	[F4]	X 123.456 m Y: 34.567 m Z: 78.912 m POM TRYB NP/P P1↓ H.PR H.INS XYZST P2↓
	[F1]	H.PRYZMATU WPISYWANIE H.PR.:0.000 m WPISZ --- --- ENTER
	[F1] Wprowadź wys. pryzmatu	[ALF] [SPC] [KAS][ENT]
	[F4]	X: 123.456 m Y: 34.567 m Z: 78.912 m POM TRYB NP/P P1↓
# 1) Spójrz do rozdziału 2.6 pt.: „Jak wprowadzać znaki alfanumeryczne”. Zakres wprowadzania: $-999,9999 \leq \text{Wysokość pryzmatu} \leq 999,9999$ m.		

5.4 Pomiar współrzędnych

Pomiar współrzędnych przy wprowadzonej wysokości instrumentu i pryzmatu.

- Przy wprowadzaniu współrzędnych stanowiska spójrz do rozdziału 5.1 pt.: „Wprowadzenie współrzędnych stanowiska”.
- Przy wprowadzaniu wysokości instrumentu i pryzmatu spójrz do rozdziału 5.2 pt.: „Wprowadzenie wysokości instrumentu” i 5.3 pt.: „Wprowadzenie wysokości celu (wysokości pryzmatu)”.
- Współrzędne wyznaczonego punktu są obliczane według poniższych wzorów:

Współrzędne stanowiska: (X_0, Y_0, Z_0)
 Wysokość instrumentu: H.INS.
 Wysokość pryzmatu: H.PR.
 Przewyższenie: z
 Współrzędne środka pryzmatu liczone względem środka instrumentu: (x, y, z)
 Współrzędne wyznaczonego punktu: (X_1, Y_1, Z_1)
 $X_1 = X_0 + n$
 $Y_1 = Y_0 + e$
 $Z_1 = Z_0 + H.INS + z - H.PR.$

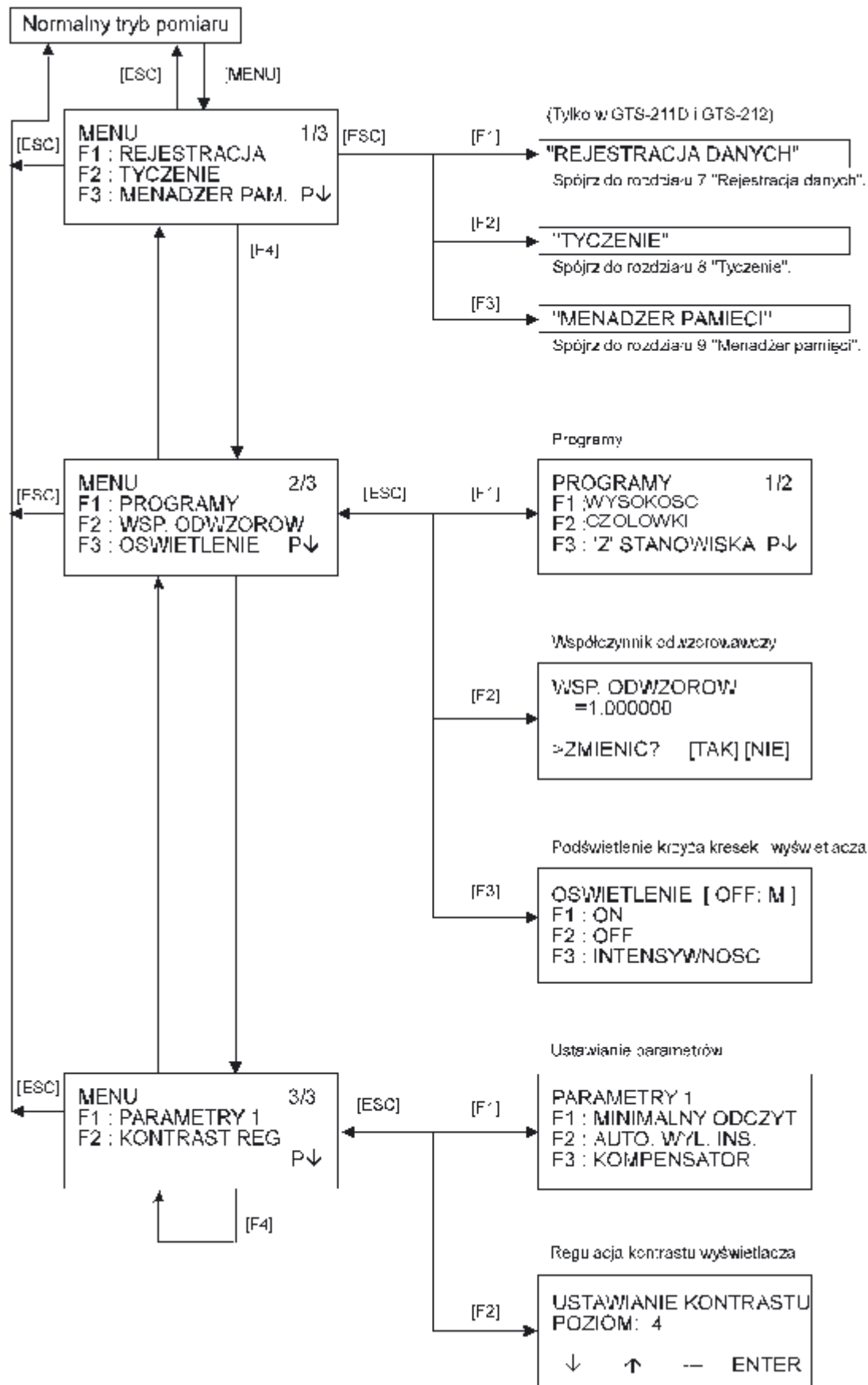


Procedura	Operacja	Wyświetlacz
1) Zorientuj instrument kątowno na znany punkt A.	Ustaw kąt nawiązania	$V : 90^{\circ}10'20''$ $HP : 120^{\circ}30'40''$ $H_z=0$ STOP WPISZ P1↓
2) Naciśnij przycisk [↵]. Pomiar rozpoczęty.	[↵]	$X^*[r] << m$ $Y : m$ $Z : m$ POM TRYB NP/P P1↓
Wyniki pomiaru będą przedstawione na wyświetlaczu.		$X : 123.456 m$ $Y : 34.567 m$ $Z : 78.912 m$ POM TRYB NP/P P1↓
#1) Spójrz do rozdziału 3.3 pt.: „Nastawienie zadanej wartości kąta poziomego”. <ul style="list-style-type: none"> • W przypadku, gdy współrzędne stanowiska nie są wprowadzone, jako domyślne przyjmowane są wartości (0, 0, 0). • Gdy wysokość instrumentu nie jest wprowadzona przyjmowana jest wartość 0. 		

6 TRYB SPECJALNY (Tryb MENU)

Naciskając przycisk [MENU] uruchomisz tryb MENU.

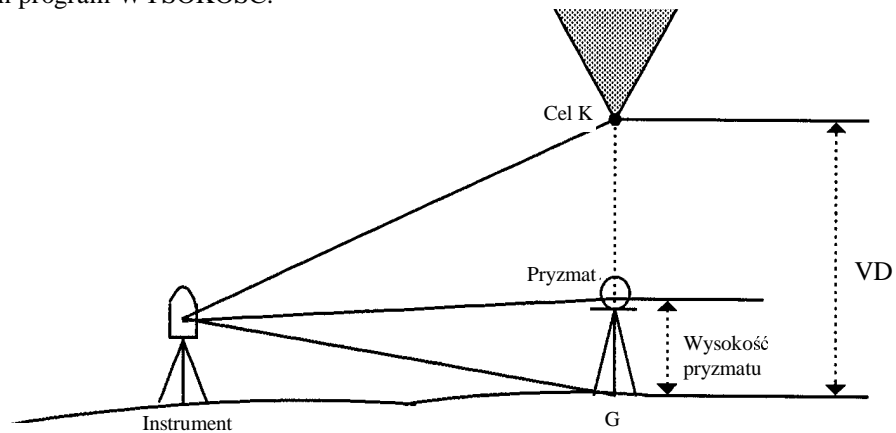
W trybie tym są do wyboru: pomiary specjalne, ustawienia i rektyfikacja.



6.1 Programy pomiarowe (PROGRAMY)

6.1.1 Pomiar wysokości niedostępnego celu (WYSOKOSC)

Jeżeli chcesz pomierzyć wysokość celu, na którym nie możesz ustawić lustra to postaw lustro dokładnie pod celem a potem uruchom program WYSOKOSC.



1) Z wysokością lustra (h) (W przykładzie: h=1.5m)

Procedura	Operacja	Wyświetlacz
1) Po naciśnięciu przycisku [MENU] naciśnij przycisk [F4](P↓), aby otrzymać funkcję ze strony 2.	[MENU] [F4]	MENU 2 / 3 F1 : PROGRAMY F2 : WSP . ODWZOROW . F3 : OSWIETLLENIE P↓
2) Naciśnij przycisk [F1].	[F1]	PROGRAMY 1 / 2 F1 : WYSOKOSC F2 : CZOLOWKI F3 : `Z` STANOWISKA P↓
3) Naciśnij przycisk [F1](WYSOKOSC).	[F1]	WYSOKOSC F1 : Z H . PR . F2 : BEZ H . PR .
4) Naciśnij przycisk [F1].	[F1]	WYSOKOSC-1 <KROK-1> H . PR : 0 . 000 m WPISZ --- --- ENTER
5) Wpisz wysokość lustra. #1)	[F1] Wpisz H.PR [F4]	[ALF] [SPC] [KAS][ENT]
6) Wyceluj na lustro	Wyceluj na P	WYSOKOSC-1 <KROK-2> HD : m POM --- NP/P ---
7) Naciśnij [F1](POM). Pomiar jest rozpoczęty.	[F1]	WYSOKOSC-1 <KROK-2> HD* <<m > Pomiar...

<p>Zostanie wyświetlona odległość pozioma (HD) pomiędzy instrumentem a lustrem.</p> <p>8) Wyceluj na niedostępny punkt K. Odległość pionowa (VD) zostanie wyświetlona. #3)</p>	<p>Wyceluj na K</p>	<div style="border: 1px solid black; padding: 5px; margin-bottom: 5px;"> WYSOKOSC-1 < KROK-2 > HD* 123.456 m > Pomiar... </div> <div style="border: 1px solid black; padding: 5px;"> WYSOKOSC-1 VD: 10.456 m --- H.PR. HD --- </div>
<p>#1) Spójrz do rozdziału 2.6 pt.: „Jak wprowadzić znaki alfanumeryczne”.</p> <p>#2) Żeby wrócić do kroku 5), naciśnij przycisk [F2](H.PR.). Żeby wrócić do kroku 6), naciśnij przycisk [F3](HD).</p> <p>#3) Żeby powrócić do normalnego trybu pomiaru naciśnij przycisk [ESC].</p>		

2) Bez wprowadzania wysokości lustra

Procedura	Operacja	Wyświetlacz
1) Po naciśnięciu przycisku [MENU] naciśnij przycisk [F4](P↓), aby uzyskać funkcję ze strony 2.	[MENU] [F4]	<div style="border: 1px solid black; padding: 5px;"> MENU 2 / 3 F1: PROGRAMY F2: WSP. ODWZOROW. F3: OSWIETLENIE P↓ </div>
2) Naciśnij przycisk [F1].	[F1]	<div style="border: 1px solid black; padding: 5px;"> PROGRAMY 1 / 2 F1: WYSOKOSC F2: CZOŁOWKI F3: 'Z' STANOWISKA P↓ </div>
3) Naciśnij przycisk [F1](WYSOKOSC).	[F1]	<div style="border: 1px solid black; padding: 5px;"> WYSOKOSC F1: Z H.PR. F2: BEZ H.PR. </div>
4) Naciśnij przycisk [F2].	[F2]	<div style="border: 1px solid black; padding: 5px;"> WYSOKOSC-2 <KROK-1> HD: m POM --- NP/P --- </div>
5) Wyceluj na lustro	Wyceluj na P	
6) Naciśnij przycisk [F1](POM). Pomiar zostaje rozpoczęty	[F1]	<div style="border: 1px solid black; padding: 5px;"> WYSOKOSC-2 <KROK-1> HD* << m >Pomiar... </div>



6. TRYB SPECJALNY

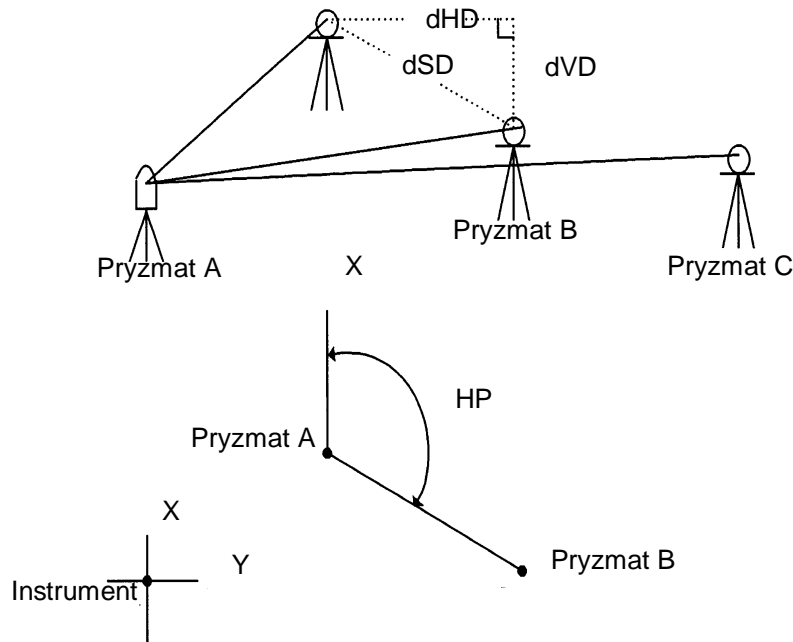
<p>Zostanie wyświetlona odległość pozioma (HD) pomiędzy instrumentem a lustrem.</p>		<p>WYSOKOSC-2 < KROK-1 > HD* 123.456 m > Pomiar...</p>
<p>7) Wyceluj na punkt odniesienia pomiaru G.</p>	<p>Wyceluj na G</p>	<p>WYSOKOSC-2 < KROK-2 > V : 123°45'50" --- --- --- USTAW</p>
<p>8) Naciśnij przycisk [F4](USTAW). Położenie punktu G będzie ustalone. #1)</p>	<p>[F4]</p>	<p>WYSOKOSC-2 VD : 1.234 m --- V HD ---</p>
<p>9) Wyceluj na niedostępny punkt K. Odległość pionowa (VD) zostanie wyświetlona. #2)</p>	<p>Wyceluj na K</p>	<p>WYSOKOSC-2 VD : 10.456 m --- V HD ---</p>
<p>#1) Żeby wrócić do kroku 5), naciśnij przycisk [F3](HD). Żeby wrócić do kroku 7), naciśnij przycisk [F2](V). #2) Żeby powrócić do normalnego trybu pomiaru naciśnij przycisk [ESC].</p>		

6.1.2 Pomiar czołówek (CZOŁOWKI)

Pomiar różnicy odległości poziomej (dHD), różnicy odległości skośnej (dSD), różnicy wysokości (dVD), kąta poziomego (HP) oraz odległości poziomej (HD) pomiędzy dwoma mierzonymi punktami.

Są dwa tryby pośredniego pomiaru czołówek.

1. CZOŁOWKI-1 (A-B, A-C) : Wykonywany jest pomiar w sekwencji A-B, A-C, A-D, ...
2. CZOŁOWKI-2 (A-B, B-C) : Wykonywany jest pomiar w sekwencji A-B, B-C, C-D, ...




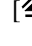
- Jeśli potrzeba należy nawiązać instrument.

[Przykład] CZOŁOWKI-1 (A-B, A-C)

- Kolejność postępowania w trybie CZOŁOWKI-2 (A-B, B-C) jest całkowicie taka sama jak w trybie CZOŁOWKI P4-1.

Procedura	Operacja	Wyświetlacz
1) Po naciśnięciu przycisku [MENU] naciśnij przycisk [F4](P↓), aby uzyskać funkcję ze strony 2/3.	[MENU] [F4]	MENU 2 / 3 F1 : PROGRAMY F2 : WSP. ODWZOROW. F3 : OSWIETLENIE P↓
2) Naciśnij przycisk [F1]	[F1]	PROGRAMY 1 / 2 F1 : WYSOKOSC F2 : CZOLOWKI F3 : ' Z ' STANOWISKA P↓
3) Naciśnij przycisk [F2](CZOŁOWKI).	[F2]	MLM F1 : DANE Z PLIKU F2 : Z KLAWIATURY

6. TRYB SPECJALNY

<p>4) Naciśnij przycisk [F1] lub [F2] w celu wybrania pliku z współzrędnymi. [Przykład: F2: Z KŁAWIATURY]</p>	<p>[F2]</p>	<pre>WSP. ODWZOROWAWCZY F1:Z WSP. F2:BEZ WSP.</pre>
<p>5) Naciśnij przycisk [F1] lub [F2] w celu wybrania współczynnika odwzorowawczego. [Przykład: F2:BEZ WSP.]</p>	<p>[F2]</p>	<pre>CZOŁOWKI F1:(A-B, A-C) F2:(A-B, B-C)</pre>
<p>6) Naciśnij przycisk [F1]</p>	<p>[F1]</p>	<pre>(A-B, A-C) < KROK-1 > HD: m POM H.PR XYZ NP/P</pre>
<p>7) Wyceluj na lustro na punkcie A i naciśnij przycisk [F1](POM). Zostanie wyświetlona pozioma odległość (HD) pomiędzy instrumentem a punktem A.</p>	<p>Wyceluj na A [F1]</p>	<pre>(A-B, A-C) < KROK-1 > HD* << m POM H.PR XYZ NP/P</pre>
<p>Punkt został pomierzony</p>		<pre>(A-B, A-C) < KROK-1 > HD* 123.456 m POM H.PR XYZ NP/P</pre>
<p>8) Wyceluj na lustro na punkcie B i naciśnij przycisk [F1](POM). Zostanie wyświetlona odległość pozioma (HD) pomiędzy instrumentem a punktem B.</p>	<p>[F1]</p>	<pre>(A-B, A-C) < KROK-2 > HD* << m POM H.PR XYZ NP/P</pre>
<p>Zostaje wyświetlona odległość pozioma (dHD) oraz różnica wysokości pomiędzy lustrami na punkcie A i na punkcie B.</p>		<pre>(A-B, A-C) dHD : 123.456 m dVD : 12.345 m --- --- HD ---</pre>
<p>9) Żeby zobaczyć odległość skośną naciśnij przycisk [].</p>	<p>[]</p>	<pre>(A-B, A-C) dSD : 234.567 m HP : 12°34'40" --- --- HD ---</pre>
<p>10) Żeby zmierzyć odległość pomiędzy punktami A i C naciśnij przycisk [F3](HD). #1)</p>	<p>[F3]</p>	<pre>(A-B, A-C) < KROK-2 > HD: m POM H.PR XYZ NP/P</pre>

11) Wyceluj na punkt C (Pryzmat C) i naciśnij przycisk [F1](POM). Zostanie wyświetlona odległość pozioma (HD) pomiędzy instrumentem a lustrem C. Zostaje wyświetlona odległość pozioma (dHD) oraz 12) Żeby pomierzyć odległość pomiędzy punktami A i D powtórz kroki 12) - 14). #1)	Wyceluj na punkt C. [F1]	<pre>(A-B, A-C) dHD : 234.567 m dVD : 23.456 m --- --- HD ---</pre>
#1) Żeby powrócić do poprzedniego trybu naciśnij przycisk [ESC].		

• Korzystanie ze współrzędnych w pamięci instrumentu

Istnieje możliwość wykonania obliczeń na podstawie współrzędnych wprowadzonych bezpośrednio z klawiatury lub wywołanych z pamięci wewnętrznej instrumentu.

Procedura	Operacja	Wyświetlacz
1) Po naciśnięciu przycisku [MENU] naciśnij przycisk [F4](P↓), aby uzyskać funkcję ze strony 2/3.	[MENU] [F4]	<pre>MENU 2 / 3 F1: PROGRAMY F2: WSP. ODWZOROW. F3: OSWIETLENIE P↓</pre>
2) Naciśnij przycisk [F1]	[F1]	<pre>PROGRAMY 1 / 2 F1: WYSOKOSC F2: CZOLOWKI F3: 'Z' STANOWISKA P↓</pre>
3) Naciśnij przycisk [F2](CZOLOWKI).	[F2]	<pre>CZOLOWKI F1: DANE Z PLIKU F2: Z KLAWIATURY</pre>
4) Naciśnij przycisk [F1] lub [F2] w celu wybrania pliku z współrzędnymi. [Przykład: F1: DANE Z PLIKU]	[F1]	<pre>WSP. ODWZOROWAWCZY F1: Z WSP. F2: BEZ WSP.</pre>
5) Naciśnij przycisk [F1] lub [F2] w celu wybrania współczynnika odwzorowawczego. [Przykład: F2: BEZ WSP.]	[F2]	<pre>CZOLOWKI F1: (A-B, A-C) F2: (A-B, B-C)</pre>
6) Naciśnij przycisk [F1]	[F1]	<pre>(A-B, A-C) < KROK-1 > HD: m POM H.PR XYZ NP/P</pre>
7) Naciśnij przycisk [F3](XYZ).	[F3]	<pre>X> 0.000 m Y: 0.000 m Z: 0.000 m WPISZ --- PT# ENTER</pre>

6. TRYB SPECJALNY

<p>8) Naciśnij przycisk [F3](PT#) w celu skorzystania ze współrzędnych zapisanych w pliku. Pojawi się okno wprowadzania numeru punktu. Naciśnięcie przycisku [F3](HD) spowoduje powrót do procedury z kroku 6). Po wybraniu trybu wpisywania współrzędnych poprzez naciśnięcie [F3](XYZ) lub PT# lub HD naciśnij przycisk [F1](WPISZ) i wprowadź dane.</p>	[F3]	<table border="1"><tr><td data-bbox="992 174 1420 347">(A-B, A-C) PT#: _____ WPISZ SPIS HD ENTER</td></tr><tr><td data-bbox="992 347 1420 459"> </td></tr></table>	(A-B, A-C) PT#: _____ WPISZ SPIS HD ENTER	
(A-B, A-C) PT#: _____ WPISZ SPIS HD ENTER				

6.1.3 Ustawianie wysokości stanowiska ('Z' STANOWISKA)

Wysokość stanowiska jest obliczana i ponownie ustawiana na podstawie współrzędnych stanowiska oraz na podstawie aktualnych danych pomiarowych do punktu o znanych współrzędnych. Współrzędne punktów można wywołać z pliku ze współrzędnymi w instrumencie.

1) Współrzędne stanowiska

[Przykład] Wykorzystanie współrzędnych z pliku.

Procedura	Operacja	Wyświetlacz
1) Po naciśnięciu przycisku [MENU] naciśnij przycisk [F4](P↓) w celu przejścia na drugą stronę MENU.	[MENU] [F4]	MENU 2 / 3 F1: PROGRAMY F2: WSP. ODWZOROW. F3: OSWIETLENIE P↓
2) Naciśnij przycisk [F1].	[F1]	PROGRAMY 1 / 2 F1: WYSOKOSC F2: CZOLOWKI F3: 'Z' STANOWISKA P↓
3) Naciśnij przycisk [F3]('Z' STANOWISKA).	[F3]	WYZNACZANIE 'Z' ST. F1: DANE Z PLIKU F2: Z KLAWIATURY
4) Naciśnij przycisk [F1](DANE Z PLIKU).	[F1]	WYBOR PLIKU NP: _____ WPISZ SPIS -- ENTER
5) Naciśnij przycisk [F1](WPISZ) i wpisz nazwę pliku NP.	[F1] Wpisz NP [F4]	WYZNACZANIE 'Z' ST. F1: STANOWISKO F2: POMIAR
6) Naciśnij przycisk [F1].	[F1]	XYZ ST. PT#: _____ WPISZ SPIS XYZ ENTER
7) Naciśnij przycisk [F1](WPISZ) i wprowadź numer punktu. Zostanie wyświetlony ekran wprowadzania wysokości instrumentu.	[F1] Wpisz PT# [F4]	H. INSTRUMENTU WPISYWANIE H. INS: 0.000 m WPISZ --- --- ENTER
8) Naciśnij przycisk [F1](WPISZ) i wprowadź wysokość instrumentu. Na ekranie pojawi się menu wyznaczania wysokości stanowiska.	[F1] Wpisz PT# [F4]	WYZNACZANIE 'Z' ST. F1: STANOWISKO F2: POMIAR

2) Obliczanie wysokości stanowiska na podstawie pomiarów do znanego punktu

[Przykładowe ustawienie] Korzystanie z pliku ze współrzędnymi

Procedura	Operacja	Wyświetlacz
1) Po naciśnięciu przycisku [MENU] naciśnij przycisk [F4](P↓) w celu przejścia na drugą stronę MENU.	[MENU] [F4]	MENU 2 / 3 F1: PROGRAMY F2: WSP. ODWZOROW. F3: OSWIETLENIE P↓
2) Naciśnij przycisk [F1].	[F1]	PROGRAMY 1 / 2 F1: CZOŁOWKI F2: WYSOKOSC F3: 'Z' STANOWISKA P↓
3) Naciśnij przycisk [F3]('Z' STANOWISKA).	[F3]	WYZNACZANIE 'Z' ST. F1: Z PLIKU F2: Z KLAWIATURY
4) Naciśnij przycisk [F1](Z PLIKU).	[F1]	WYBOR PLIKU NP: _____ WPISZ SPIS -- ENTER
5) Naciśnij przycisk [F1](WPISZ) i wpisz nazwę pliku NP.	[F1] Wpisz NP [F4]	WYZNACZANIE 'Z' ST. F1: STANOWISKO F2: POMIAR
6) Naciśnij przycisk [F2].	[F2]	NR01# PT#: _____ WPISZ SPIS XYZ ENTER
7) Naciśnij przycisk [F1](WPISZ) i wprowadź numer punktu z pliku ze współrzędnymi.	[F1] Wpisz PT# [F4]	X: 4.356 m Y: 16 283 m Z: 1.553 m >OK [TAK] [NIE]
8) Naciśnij przycisk [F3](TAK) potwierdzając wybrany punkt.	[F3]	H. PRYZMATU WPISYWANIE H.PR.: 0.000 m WPISZ --- --- ENTER
9) Naciśnij przycisk [F1](WPISZ) i wprowadź wysokość pryzmatu.	[F1] Wpisz HT [F4]	H. PRYZMATU WPISYWANIE H.PR.: 0.000 m POM --- NP/P ---

<p>10) Wyceluj na pryzmat, znajdujący się na znanym punkcie i naciśnij przycisk [F1] (POM). Pomiar zostaje rozpoczęty. #1)</p> <p>11) Naciśnij przycisk [F4] (OBL). #2) Z : współrzędna Z dZ : odchylenie standardowe współrzędnej Z</p> <p>12) Naciśnij przycisk [F4] (USTAW). #3) Zostanie wyświetlony kierunek nawiązujący do ostatnio mierzonego punktu.</p> <p>13) Naciśnij przycisk [F3] (TAK). Współrzędna Z stanowiska oraz kąt poziomy zostanie ustawiony.</p> <p>Na wyświetlaczu pojawi się 1/2 stron menu Programów.</p>	<p>Wyceluj [F1]</p> <p>[F4]</p> <p>[F4]</p> <p>[F3]</p>	<div data-bbox="1002 159 1410 322" style="border: 1px solid black; padding: 2px;"> HP: 120°30'40" HD*[n] << m VD: m >Pomiar... </div> <div data-bbox="1002 338 1410 510" style="border: 1px solid black; padding: 2px;"> HR: 120°30'40" HD: 12.345 m VD: 23.456 m NAST --- --- OBL </div> <div data-bbox="1002 526 1410 698" style="border: 1px solid black; padding: 2px;"> WYZNACZANIE 'Z' ST. Z: 1.234 m dZ: 0.002 m --- --- NW USTAW </div> <div data-bbox="1002 714 1410 887" style="border: 1px solid black; padding: 2px;"> NAWIAZANIE H(B) = 23°20'40" > OK.? [TAK] [NIE] </div> <div data-bbox="1002 902 1410 1075" style="border: 1px solid black; padding: 2px;"> PROGRAMY 1/2 F1: WYSOKOSC F2: CZOŁOWKI F3: 'Z' STANOWISKA P↓ </div>
<p>#1) Pomiar odległości w trybie n-krotnym. #2) Żeby pomierzyć inne punkty naciśnij przycisk [F1] (NAST). #3) Naciśnięcie przycisku [F3] powoduje zmianę wyświetlanych wielkości na ekranie.</p>		

6.1.4 Obliczanie pola powierzchni

W trybie obliczanie dostępne są dwie następujące metody obliczania pola.

- 1) Obliczanie powierzchni na podstawie współrzędnych z pliku.
 - 2) Obliczanie powierzchni na podstawie danych obserwacyjnych.
- Niemożliwe jest obliczanie powierzchni korzystając równocześnie z danych obserwacyjnych i współrzędnych z pliku.
 - Jeżeli nie ma pliku ze współrzędnymi to obliczanie pola jest automatycznie nastawiane na dane obserwacyjne.
 - Liczba punktów wykorzystywanych do obliczeń jest nieograniczona.
 - Linie określające powierzchnię do obliczeń nie mogą się przecinać.

1) Obliczanie pola powierzchni na podstawie współrzędnych z pliku

Procedura	Operacja	Wyświetlacz
1) Po naciśnięciu przycisku [MENU] naciśnij przycisk [F4](P↓) w celu przejścia na drugą stronę MENU.	[MENU] [F4]	MENU 2 / 3 F1: PROGRAMY F2: WSP. ODWZOROW. F3: OSWIETLENIE P↓
2) Naciśnij przycisk [F1].	[F1]	PROGRAMY 1 / 2 F1: WYSOKOSC F2: CZOLOWKI F3: 'Z' STANOWISKA P↓
3) Naciśnij przycisk [F4](P↓) w celu przejścia na drugą stronę menu PROGRAMY.	[F4]	PROGRAMY 2 / 2 F1: POLE POWIERZ. F2: RZUTOWANIE F3: TRASY
4) Naciśnij przycisk [F1](POLE POWIERZ.)	[F1]	POLE POWIERZCHNI F1: DANE Z PLIKU F2: DANE Z POMIARU
5) Naciśnij przycisk [F1](DANE Z PLIKU).	[F1]	WYBOR PLIKU NP: WPISZ SPIS --- ENTER
6) Naciśnij przycisk [F1](WPISZ) i wpisz nazwę pliku NP. Zostanie wyświetlony początkowy ekran programu pola powierzchni.	[F1] Wpisz NP [F4]	POLE POWIERZCHNI0000 m.kw NAST#: DATA-01 PT# SPIS JEDN NAST
7) Naciśnij przycisk [F4](NAST). #1), 2) Jako pierwszy zostanie ustawiony punkt (DATA-01) i zostanie wyświetlony kolejny numer punktu z listy.	[F4]	POLE POWIERZCHNI0001 m.kw NAST#: DATA-02 PT# SPIS JEDN NAST
8) Naciskając przycisk [F4](NAST) wprowadź właściwe numery punktów.	[F4]	

<p>Jeżeli będzie wprowadzonych więcej niż 3 punkty, to będzie obliczone i wyświetlone pole powierzchni ograniczone przez te punkty.</p>	<p>[F1] Wpisz NP [F4]</p>	<pre> POLE POWIERZCHNI0021 123,456 m.kw NAST#:DATA-01 PT# SPIS JEDN NAST </pre>
<p>#1) Żeby ustawić wybrany punkt, naciśnij przycisk [F1](PT#). #2) Żeby wyświetlić listę punktów w pliku ze współrzędnymi naciśnij przycisk [F2](SPIS).</p>		

2) Obliczanie pola powierzchni z danych obserwacyjnych

Procedura	Operacja	Wyświetlacz
<p>1) Po naciśnięciu przycisku [MENU] naciśnij przycisk [F4](P↓) w celu przejścia na drugą stronę MENU.</p>	<p>[MENU] [F4]</p>	<pre> MENU 2 / 3 F1:PROGRAMY F2:WSP. ODWZOROW. F3:OSWIETLENIE P↓ </pre>
<p>2) Naciśnij przycisk [F1].</p>	<p>[F1]</p>	<pre> PROGRAMY 1 / 2 F1:WYSOKOSC F2:CZOLOWKI F3:'Z' STANOWISKA P↓ </pre>
<p>3) Naciśnij przycisk [F4](P↓) w celu przejścia na drugą stronę menu PROGRAMY.</p>	<p>[F4]</p>	<pre> PROGRAMY 2 / 2 F1:POLE POWIERZ. F2:RZUTOWANIE F3:TRASY </pre>
<p>4) Naciśnij przycisk [F1](POLE POWIERZ.).</p>	<p>[F1]</p>	<pre> POLE POWIERZCHNI F1:DANE Z PLIKU F2:DANE Z POMIARU </pre>
<p>5) Naciśnij przycisk [F2](DANE Z POMIARU).</p>	<p>[F2]</p>	<pre> POLE POWIERZCHNI F1:Z WSP. F2:BEZ WSP. </pre>
<p>6) Naciśnij przycisk [F1] lub [F2], żeby wybrać jedną z opcji. [Przykład: F2:BEZ WSP.]</p>	<p>[F2]</p>	<pre> POLE POWIERZCHNI0000 m.kw POM --- JEDN NP/P </pre>
<p>7) Wyceluj na pryzmat i naciśnij przycisk [F1](POM). Pomiar zostaje rozpoczęty. #1)</p>	<p>Wyceluj [F1]</p>	<pre> X*[n] <<< m Y: m Z: m >Pomiar... </pre> <p style="text-align: center;">↓</p>

<p>8) Wyceluj na następny punkt i naciśnij przycisk [F1](POM). Jeżeli będzie wprowadzonych więcej niż 3 punkty, to będzie obliczone i wyświetlone pole powierzchni ograniczone przez te punkty.</p>	<p>Wyceluj [F1]</p>	<div style="border: 1px solid black; padding: 5px; margin-bottom: 10px;"> <p style="text-align: center;">↓</p> <p>POLE POWIERZCHNI0001 m.kw</p> <p>POM --- JEDN NP/P</p> </div> <div style="border: 1px solid black; padding: 5px;"> <p>POLE POWIERZCHNI0003 234.567 m.kw</p> <p>POM --- JEDN NP/P</p> </div>
<p>#1) Pomiar wykonywany jest w trybie n-krotnym.</p>		

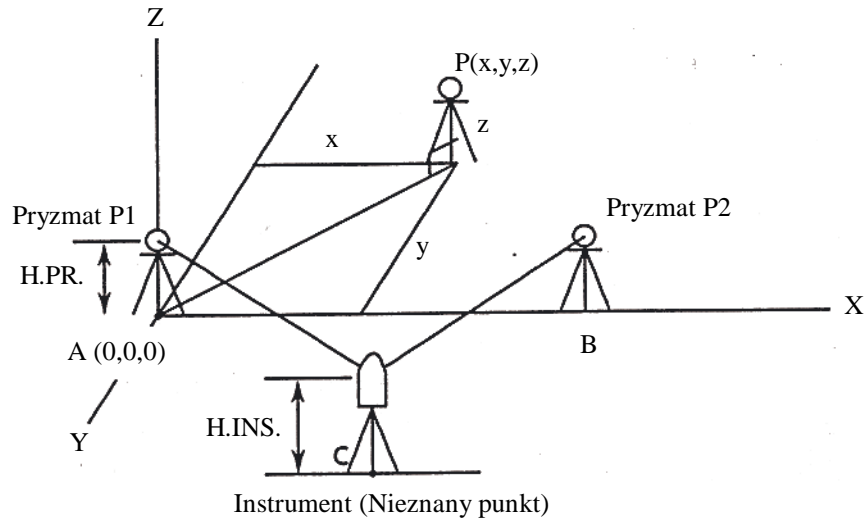
- Zmiana wyświetlanych jednostek**

Istnieje możliwość zmiany wyświetlanych jednostek pola powierzchni.

Procedura	Operacja	Wyświetlacz
<p>1) Naciśnij przycisk[F3](JEDN).</p> <p>2) Wybierz jednostkę poprzez naciśnięcie jednego z przycisku od [F1] do [F4]. [Przykład: przycisk [F2](ha)]</p>	<p>[F3]</p>	<div style="border: 1px solid black; padding: 5px; margin-bottom: 10px;"> <p>POLE POWIERZCHNI0003 100.000 m.kw</p> <p>POM --- JEDN NP/P</p> </div> <div style="border: 1px solid black; padding: 5px; margin-bottom: 10px;"> <p>POLE POWIERZCHNI0003 100.000 m.kw</p> <p>m.kw ha ft.sq acre</p> </div> <div style="border: 1px solid black; padding: 5px;"> <p>POLE POWIERZCHNI0003 0.010 ha</p> <p>POM --- JEDN NP/P</p> </div>
<ul style="list-style-type: none"> m.kw: metry kwadratowe, ha: hektary ft.sq: stopy kwadratowe acre: akry. 		

6.1.5 Rzutowanie

W programie RZUTOWANIE otrzymane współrzędne punktów obliczane są względem punktu A o współrzędnych (0,0,0), który jest początkiem układu oraz linii AB, która jest osią X. Pryzmatu ustaw na punkcie A i B, które definiują linię, a instrument ustawia na nieznanym punkcie C. Po wykonaniu pomiarów do punktu A i B, współrzędne oraz odczyt koła poziomego instrumentu zostaną obliczone i ustawione.



Procedura	Operacja	Wyświetlacz
1) Po naciśnięciu przycisku [MENU] naciśnij przycisk [F4](P↓) w celu przejścia na drugą stronę MENU.	[MENU] [F4]	MENU 2 / 3 F1: PROGRAMY F2: WSP. ODWZOROW. F3: OSWIETLENIE P↓
2) Naciśnij przycisk [F1].	[F1]	PROGRAMY 1 / 2 F1: WYSOKOSC F2: CZOŁOWKI F3: 'Z' STANOWISKA P↓
3) Naciśnij przycisk [F4](P↓) w celu przejścia na drugą stronę menu PROGRAMY.	[F4]	PROGRAMY 2 / 2 F1: POLE POWIERZ. F2: RZUTOWANIE F3: TRASY
4) Naciśnij przycisk [F2].	[F2]	H. INSTRUMENTU WPISYWANIE H.INS.: 0.000 m WPISZ --- --- ENTER
5) Naciśnij przycisk [F1](WPISZ) i wpisz wysokość instrumentu.	[F1] Wpisz wys. [F4]	H. PRYZMATU WPISYWANIE H.PR.: 0.000 m WPISZ --- --- ENTER

6. TRYB SPECJALNY

<p>6) Naciśnij przycisk [F1](WPISZ) i wpisz wysokość pryzmatu na punkcie A.</p>	<p>[F1] Wpisz wys. [F4]</p>	<pre>RZUTOWANIE POMIAR PUNKTU P1 HD: m POM --- NP/P ---</pre>
<p>7) Wyceluj na lustro A (początek układu) i naciśnij [F1] (POM). Pomiar zostaje rozpoczęty. #1)</p> <p>Wpisana wysokość pryzmatu B będzie wyświetlana.</p>	<p>Wyceluj [F1]</p>	<pre>RZUTOWANIE POMIAR PUNKTU P1 HD*[n] << m >Pomiar...</pre> <pre>H. PRYZMATU WPISYWANIE H.PR.: 0.000 m WPISZ --- --- ENTER</pre>
<p>8) Naciśnij przycisk [F1](WPISZ) i wpisz wysokość pryzmatu na punkcie B.</p>	<p>[F1] Wpisz wys. [F4]</p>	<pre>RZUTOWANIE POMIAR PUNKTU P2 HD: m POM --- NP/P ---</pre>
<p>9) Wyceluj na lustro B i naciśnij przycisk [F1](POM) Pomiar zostaje rozpoczęty. #1)</p> <p>Współrzędne oraz odczyt koła poziomego instrumentu zostaną obliczone i ustawione.</p> <p>Wynik (odległość pomiędzy punktem A i B) będzie wyświetlony.</p> <p>dHD: Odległość pozioma dVD: Odległość pionowa dSD: Odległość skośna #2), #3)</p>	<p>Wyceluj [F1]</p>	<pre>RZUTOWANIE POMIAR PUNKTU P2 HD*[n] << m >Pomiar...</pre> <pre>ODL. (P1-P2) 1/2 dHD: 10.000 m dVD: 0.000 m XYZ XYZST NP/P P↓</pre>
<p>10) Naciśnij przycisk [F1](XYZ) w celu pomiaru innych punktów.</p>	<p>[F1]</p>	<pre>X: 0.000 m Y: 0.000 m Z: 0.000 m POM H.PR NP/P ---</pre>
<p>11) Wyceluj na pryzmat i naciśnij przycisk [F1](POM). Rozpoczyna się pomiar współrzędnych. #4) Wyniki będą wyświetlone. #5)</p>	<p>Wyceluj i wciśnij [F1]</p>	<pre>>Pomiar...</pre> <pre>X: 0.000 m Y: 0.000 m Z: 0.000 m POM H.PR NP/P ---</pre>
<p>#1) Pomiar jest wykonywany w trybie n-krotnym. #2) Żeby wyświetlić dSD, naciśnij przycisk [F4](P↓). #3) W celu wyświetlenia nowego stanowiska naciśnij przycisk [F2](XYZST). #4) Pomiar jest wykonywany w trybie n-krotnym. #5) Żeby powrócić do poprzedniego menu naciśnij przycisk [ESC].</p>		

6.2 Ustawianie współczynnika odwzorowawczego

W tym trybie menu można wykasować wartość współczynnika odwzorowawczego

Więcej informacji znajduje się rozdziale 8.1.1 pt.: „Wprowadzanie współczynnika odwzorowawczego”.

Współczynnik odwzorowawczy może być użyty w następujących programach:

- Tryb rejestracji
W trybie automatycznego obliczania współrzędnych (włączona opcja) współczynnik odwzorowawczy zostaje uwzględniany zarówno do obliczania współrzędnych jak i do wyliczania danych typu bieżąca i domiar.
- Tyczenie
Podczas tyczenia współczynnik jest uwzględniany przy wyliczaniu różnicy odległości pomiędzy punktem tyczonym a pomierzonym.
Przy pomiarze bagnetu współczynnik uwzględniany jest do wyliczenia nowo wyznaczonego punktu.
Przy wykonywaniu wcięcia wstecz współczynnik uwzględniany jest do wyliczenia nowo wyznaczonego punktu
- Czołówki
Podczas pomiaru czołówek współczynnik jest uwzględniany jeśli opcja współczynnika odwzorowania jest włączona.
- Pole powierzchni
Przy obliczeniu pola powierzchni współczynnik jest uwzględniany jeśli opcja współczynnika odwzorowania jest włączona.

Procedura	Operacja	Wyświetlacz
1) Po naciśnięciu przycisku [MENU] naciśnij przycisk [F4](P↓) w celu przejścia na drugą stronę MENU.	[MENU] [F4]	MENU 2 / 3 F1 : PROGRAMY F2 : WSP. ODWZOROW. F3 : OSWIETLENIE P↓
2) Naciśnij przycisk [F2](WSP. ODWZOROW) ze strony 2/2 menu Tyczenia.	[F2]	WSP. ODWZOROWAWCZY =0.998843 >ZMIANA? [TAK][NIE]
3) Naciśnij przycisk [F3](TAK).	[F3]	WSP. ODWZOROWAWCZY WYS. →1000m SKALA:0.999000 WPISZ --- --- ENTER
4) Naciśnij przycisk [F1](WPISZ) i wpisz wysokość. #1). Naciśnij przycisk [F4](ENT).	[F1] Wpisz wys. [F4]	[ALF] [SPC] [KAS][ENT]
5) W ten sam sposób wpisz skalę.	[F1] Wpisz skalę [F4]	WSP. ODWZOROWAWCZY WYS. 1000m SKALA→1.001000 WPISZ --- --- ENTER
Współczynnik skali jest wyświetlany przez 1-2 sekundy i na ekranie wyświetlane jest menu.	[F1] Wpisz wys. [F4]	WSP. ODWZOROWAWCZY =1.000686
#1) Spójrz do rozdziału 2.6 pt.: „Jak wprowadzić znaki alfanumeryczne”. <ul style="list-style-type: none"> • Zakres wprowadzanych danych: Wysokość: od -9,999 do +9,999 metrów Skala: od 0.990000 do 1.010000 		

6.3 Ustawianie podświetlania wyświetlacza i krzyża kresek

Ustawienia ON(włączone)/OFF(wyłączone)/INTENSYWNOSC (od 1 do 9) podświetlenia wyświetlacza ciekłokrystalicznego (LCD) oraz krzyża kresek.

- INTENSYWNOSC –(od 1 do 9) ustawia się tylko dla krzyża kresek.

[Przykładowe ustawienie] Poziom: 2 i włączenie podświetlenia.

Procedura	Operacja	Wyświetlacz
1) Po naciśnięciu przycisku [MENU] naciśnij przycisk [F4](P↓), aby uzyskać funkcję ze strony 2.	[MENU] [F4]	MENU 2 / 3 F1 : PROGRAMY F2 : WSP . ODWZOROW . F3 : OSWIETLENIE P↓
2) Naciśnij przycisk [F3]. Zostaną wyświetlone ostatnie ustawienia.	[F3]	OSWIETLENIE [OFF : 1] F1 : ON F2 : OFF F3 : INTENSYWNOSC
3) Naciśnij przycisk [F3](INTENSYWNOSC).	[F3]	OSWIETLENIE [OFF : 1] [INTENSYWNOSC] ↓ ↑ --- ENTER
4) Naciśnij przycisk [F2](↑), a potem naciśnij przycisk [F4](ENTER).	[F2] [F4]	OSWIETLENIE [OFF : 2] F1 : ON F2 : OFF F3 : INTENSYWNOSC
5) Naciśnij przycisk [F1](ON).	[F1]	OSWIETLENIE [ON : 2] F1 : ON F2 : OFF F3 : INTENSYWNOSC
<ul style="list-style-type: none"> • Żeby powrócić do ostatniego trybu naciśnij przycisk [ESC]. 		

6.4 Ustawienie parametrów 1

W trybie tym można ustawić następujące parametry:

1. Ustawienie minimalnej jednostki odczytu
 2. Automatyczne wyłączanie się instrumentu
 3. Kompensator koła pionowego i poziomego (Włączony/Wyłączony)
(GPT-3007N posiada tylko kompensator koła pionowego)
 4. Błędy teodolitu (GPT-3002N/3003N/3005N)
 5. Wybór typu baterii
 6. Ustawienie podgrzewania dalmierza
 7. Ustawienia portu RS-232C
- Powyższe ustawienia są zapamiętywane po wyłączeniu instrumentu.

6.4.1 Ustawienie minimalnej jednostki odczytu

Wybór minimalnej wyświetlanej jednostki w pomiarach kątowych i w trybie zgrubnym pomiaru odległości.

Typ	Jednostka kąta			Tryb zgrubny
	Stopnie (DEG)	Grady (GON)	Tysięczne (MIL)	Jednostka odległości
GPT-3002N GPT-3003N GPT-3005N	5" / 1"	10 ^{cc} / 2 ^{cc}	0.1 mil / 0.01 mil	10 mm / 1 mm
GPT-3007N	10" / 5"	20 ^{cc} / 10 ^{cc}	0.1 mil / 0.01 mil	

[Przykład] Odczyt kąta: 5", Odczyt odległości : 10mm.

Procedura	Operacja	Wyświetlacz
1) Po naciśnięciu przycisku [MENU] naciśnij dwa razy przycisk [F4](P↓), aby uzyskać funkcję ze strony 3.	[MENU] [F4] [F4]	MENU 3 / 3 F1 : PARAMETRY 1 F3 : KONTRAST-REG. P↓
2) Naciśnij przycisk [F1].	[F1]	PARAMETRY 1 1 / 2 F1 : MINIMALNY ODCZYT F2 : AUTO. WYL. INS. F3 : KOMPENSATOR P↓
3) Naciśnij przycisk [F1].	[F1]	MINIMALNY ODCZYT F1 : TEODOLIT F2 : DALMIERZ
4) Naciśnij przycisk [F1].	[F1]	MINIMALNY ODCZYT [F1 : 1 "] F2 : 5 " ENTER
5) Naciśnij przycisk [F2](5") i [F4](ENTER).	[F2] [F4]	MINIMALNY ODCZYT F1 : TEODOLIT F2 : DALMIERZ
6) Naciśnij przycisk [F2].	[F2]	ODCZYT ZGRUBNY F1 : 1mm [F2 : 10mm] ENTER

6. TRYB SPECJALNY

7) Naciśnij przycisk [F2] i [F4](ENTER).	[F2] [F4]	<div style="border: 1px solid black; padding: 5px;"> MINIMALNY ODCZYT F1 : TEODOLIT F2 : DALMIERZ </div>
<ul style="list-style-type: none"> • Żeby powrócić do poprzedniego trybu naciśnij przycisk [ESC]. 		

6.4.2 Automatyczne wyłączenie się instrumentu

Jeżeli w przeciągu czasu dłuższego niż 30 minut nie jest wciskany żaden przycisk instrumentu lub nie jest wykonywany pomiar (zmiany w odczytach kąta poziomego lub pionowego nie są większe niż 30") instrument wyłączy się automatycznie. Jeżeli instrument pracuje w trybie pomiaru odległości i nie są wykonywane żadne pomiary (zmiany w odczytach odległości nie są większe niż 10 cm) instrument automatycznie po 10 minutach przejdzie do trybu pomiaru kątów, a potem wyłączy się po 20 minutach.

Procedura	Operacja	Wyświetlacz
1) Po naciśnięciu przycisku [MENU] naciśnij dwa razy przycisk [F4](P↓), aby uzyskać funkcję ze strony 3	[MENU] [F4] [F4]	<div style="border: 1px solid black; padding: 5px;"> MENU 3 / 3 F1 : PARAMETRY 1 F3 : KONTRAST-REG. P↓ </div>
2) Naciśnij przycisk [F1].	[F2]	<div style="border: 1px solid black; padding: 5px;"> PARAMETRY 1 1 / 2 F1 : MINIMALNY ODCZYT F2 : AUTO. WYL. INS. F3 : KOMPENSATOR P↓ </div>
3) Naciśnij przycisk [F2]. Zostanie wyświetlone ostatnie ustawienie.	[F2]	<div style="border: 1px solid black; padding: 5px;"> AUTO. WYL. INS. [OFF] F1 : ON F2 : OFF <div style="text-align: right;">ENTER</div> </div>
4) Naciśnij przycisk [F1](ON) lub [F2](OFF) i przycisk [F4](ENTER).	[F1] lub [F2] [F4]	

6.4.3 Korekcja kąta pionowego i poziomego (włączenie/wyłączenie)

(GPT-3007N - tylko korekcja kąta pionowego)

W przypadku, gdy podczas pracy instrumentu nie jest możliwe jego stabilne ustawienie, korekcja kąta pionowego i poziomego może być niemożliwa. W tym przypadku można wyłączyć kompensator poprzez wybór polecenia KOMPENSATOR OFF. Fabrycznie instrument ma włączoną korekcję.

- Ustawienie to jest zapamiętywane po wyłączeniu instrumentu.

Procedura	Operacja	Wyświetlacz
1) Po naciśnięciu przycisku [MENU] naciśnij dwa razy przycisk [F4](P↓), aby uzyskać funkcję ze strony 3.	[MENU] [F4] [F4]	MENU 3 / 3 F1: PARAMETRY 1 F2: KONTRAST-REG. P↓
2) Naciśnij przycisk [F1].	[F1]	PARAMETRY 1 1 / 2 F1: MINIMALNY ODCZYT F2: AUTO. WYL. INS. F3: KOMPENSATOR P↓
3) Naciśnij przycisk [F3]. Zostanie wyświetlone ostatnie ustawienie. Jeżeli kompensator był włączony to zostaną wyświetlone numeryczne wartości korekcji.	[F3]	KOMPENSATOR: [XY-ON] X: 0°02'10" Y: 0°03'20" X-ON XY-ON OFF ENTER
4) Naciśnij przycisk [F1](X-ON) lub [F2](XY-ON) lub [F3](OFF) i naciśnij przycisk [F4](ENTER). X-ON - włączenie kompensatora koła pionowego XY-ON - włączenie kompensatora koła pionowego i poziomego.	[F1]~[F3] [F4]	

6.4.4 Błędy teodolitu

(tylko dla GPT 3002N/3003N/3005N)

Wartości błędów teodolitu mogą być uwzględniane przy pomiarze kątów. Spójrz do rozdziału 17.5 pt.: „Wyznaczanie błędów teodolitu”.

Procedura	Operacja	Wyświetlacz
1) Po naciśnięciu przycisku [MENU] naciśnij dwa razy przycisk [F4](P↓), aby uzyskać funkcję ze strony 3.	[MENU] [F4] [F4]	MENU 3 / 3 F1: PARAMETRY 1 F2: KONTRAST-REG. P↓
2) Naciśnij przycisk [F1].	[F1]	PARAMETRY 1 1 / 2 F1: MINIMALNY ODCZYT F2: AUTO. WYL. INS. F3: KOMPENSATOR P↓
3) Naciśnij przycisk [F4].	[F4]	PARAMETRY 1 2 / 2 F1: BLEDY TEODOLITU F1: TYP BATERII P↓
4) Naciśnij przycisk [F1]. Zostaną wyświetlone aktualne ustawienia.	[F1]	KOREKCJA BLEDOW [OFF] F1: ON F2: OFF ENTER
5) Naciśnij przycisk [F1](ON) lub [F2](OFF) a następnie [F4](ENTER).		

6.4.5 Wybór typu baterii

W tachimetrach serii GPT-3000N można używać baterii BT-32Q. Należy wtedy w parametrach 1 zaznaczyć odpowiedni typ baterii. Zły wybór typu baterii może powodować wadliwą pracę wyświetlania ikony stanu naładowania baterii.

BT-52QA: bateria Ni-MH; BT-32Q: bateria Ni-cd

Procedura	Operacja	Wyświetlacz
1) Po naciśnięciu przycisku [MENU] naciśnij dwa razy przycisk [F4](P↓), aby uzyskać funkcję ze strony 3.	[MENU] [F4] [F4]	MENU 3 / 3 F1: PARAMETRY 1 F2: KONTRAST-REG. P↓
2) Naciśnij przycisk [F1], i [F4] (P↓), aby uzyskać funkcję ze strony 2	[F1] [F4]	PARAMETRY 1 2 / 2 F1: BLEDY TEODOLITU F2: TYP BATERII F3: PODGRZEWANIE P↓
3) Naciśnij przycisk [F2]. Zostaną wyświetlone aktualne ustawienia.	[F2]	TYP BATERII [F1: Ni-MH] F2 Ni-cd ENTER
4) Aby wybrać typ Ni-cd naciśnij przycisk [F2]. Następnie naciśnij [F4](ENTER).	[F2] [F4]	

6.4.6 Podgrzewanie wyświetlacza

W tachimetrach serii GPT-3000N można ustawić tryb podgrzewania wyświetlacza.

Procedura	Operacja	Wyświetlacz
1) Po naciśnięciu przycisku [MENU] naciśnij dwa razy przycisk [F4](P↓), aby uzyskać funkcję ze strony 2.	[MENU] [F4] [F4]	MENU 3 / 3 F1: PARAMETRY 1 F2: KONTRAST-REG. P↓
2) Naciśnij przycisk [F1]	[F1]	PARAMETRY 1 1 / 3 F1: MINIMALNY ODCZYT F2: AUTO. WYL. INS. F3: KOMPENSATOR P↓
3) Naciśnij przycisk [F4]	[F4]	PARAMETRY 1 2 / 3 F1: BLEDY TEODOLITU F2: TYP BATERII F3: PODGRZEWANIE P↓
4) Naciśnij przycisk [F3]	[F3]	PODGRZEWANIE [OFF] F1: ON F2: OFF ENTER
5) Nacisnij przycisk [F1] (ON) lub [F2] (OFF), a następnie [F4] (ENTER)	[F1] lub [F2] ENTER	

6.4.7 Ustawienie parametrów komunikacji

W trybie tym można ustawić parametry komunikacji RS-232C z urządzeniem zewnętrznym.

Pozycja	Wybór
Baud rate	1200,2400,4800,9600,19200,38400
Character bit/Parity	7/Even, 7/Odd, 8/None
Stop Bit	1,2
tryb ACK	Standard, Omitted
CR, LF	ON, OFF
typ REC	REC-A, REC-B
Fabryczne ustawienia	Baud rate:1200 baud rate, Character bit/Parity:7/Even, CRLF:OFF, typ REC:REC-A, ACK:Standard

- Przykład: Ustawić wartość stop bit na 2.

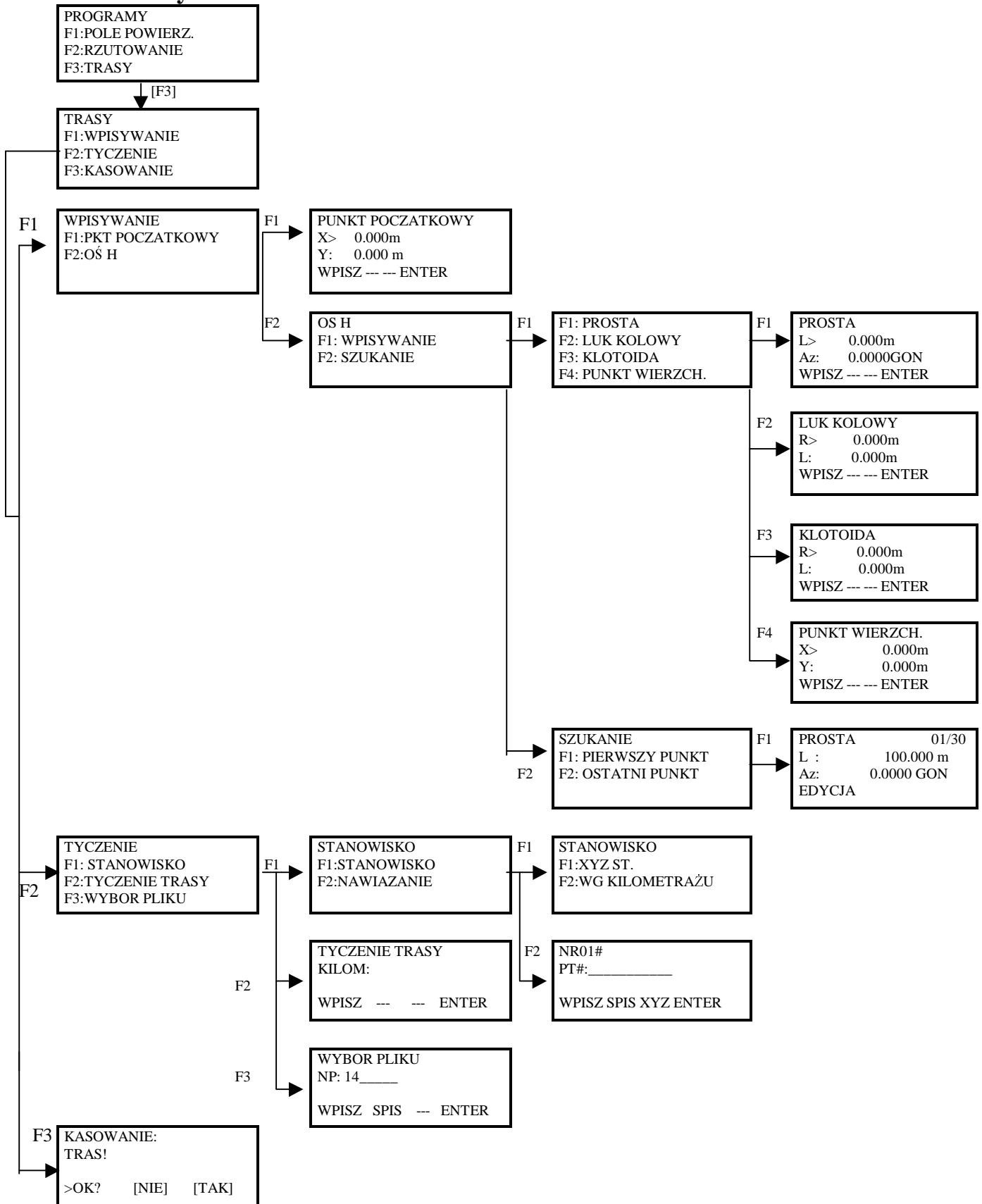
Procedura	Operacja	Wyświetlacz
1) Naciśnij przycisk [MENU], kolejno dwukrotnie [F4] (P↓), aby przejść do strony 2.	[MENU] [F4] [F4]	MENU 3 / 3 F1:PARAMETRY 1 F2:KONTRAST-REG P↓
2) Naciśnij przycisk [F1].	[F1]	PARAMETRY 1 1 / 3 F1:MINIMALNY ODCZYT F2:AUTO WYL. INS. F3:KOMPENSATOR P↓
3) Naciśnij przycisk [F4] dwukrotnie.	[F4] [F4]	PARAMETRY 1 3 / 3 F1:RS-232C
4) Naciśnij przycisk [F1]. Ukażą się ostatnie ustawienia parametrów.	[F1]	RS-232C F1:BAUD RATE F2:CHAR. /PARITY F3:STOP BITS P↓
5) Naciśnij przycisk [F3](STOP BITS). W nawiasach [] wyświetlane jest aktualne ustawienie.	[F3]	STOP BITS [F1:1] F2:2 ENTER
6) Naciśnij przycisk [F2](2). Naciśnij [F4] ENTER	[F2]	BAUD RATE [300] 600 1200 2400 4800 9600 ENTER

6.5 Ustawienie kontrastu wyświetlacza

Ustawienie kontrastu wyświetlacza ciekłokrystalicznego (LCD).

Procedura	Operacja	Wyświetlacz
1) Po naciśnięciu przycisku [MENU] naciśnij dwa razy przycisk [F4](P↓), aby uzyskać funkcję ze strony 3.	[MENU] [F4] [F4]	MENU 3 / 3 F1 : PARAMETRY 1 F2 : KONTRAST-REG. P↓
2) Naciśnij przycisk [F2].	[F2]	USTAWIANIE KONTRASTU POZIOM: 4 ↓ ↑ --- ENTER
3) Naciśnij przycisk [F1](↓) lub [F2](↑) i naciśnij przycisk [F4](ENTER).	[F1] lub [F2] [F4]	

6.6 Trasy



6.6.1 Punkt początkowy trasy

Procedura	Operacja	Wyświetlacz
1) Naciśnij przycisk [MENU], kolejno [F4] (P↓), [F1], [F4] aby przejść do strony 2/2.	[MENU] [F4] [F1] [F4]	PROGRAMY 2 / 2 F1: POLE POWIERZ. F2: RZUTOWANIE F3: TRASY P↓
2) Naciśnij przycisk [F3], [F1], [F1].	[F3] [F1] [F1]	PUNKT POCZATKOWY X> 0.000m Y 0.000m WPISZ --- --- ENTER
3) Wprowadź wartości współrzędnych 4) Naciśnij ENTER	XY [ENT]	PUNKT POCZATKOWY KILOM.> 0.000m INTERWAL: 100.000m WPISZ ---- --- ENTER
5) Wprowadź wartości kilometrów i interwału. 6) Naciśnij ENTER	[ENT]	<USTAWIONE!>
		WPISYWANIE F1: PKT POCZATKOWY F2: OS H

- Dla tras, oprócz plików z danymi dotyczącymi tras, tworzone są w razie potrzeby pliki obliczeń. W przypadku gdy wolne miejsce w pamięci instrumentu będzie zajmowało mniej niż 10%, zostanie wyświetlony komunikat „BRAK PAMIĘCI”.

- Zakres wartości kilometrażu i interwału

-50,000m<=kilometrów<=+500,000m

0m<interwał<=+5,000m

6.6.2 OŚ POZIOMA TRASY

Trasa składa się z elementów takich jak: PROSTA, LUKI KOŁOWE, KLOTOIDY I PUNKTY WIERZCHOŁKOWE – oś pozioma trasy.

W celu określenia kolejnych elementów wykonaj procedurę.

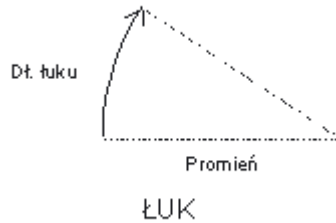
Procedura	Operacja	Wyświetlacz
1) Naciśnij przycisk [MENU], kolejno [F4] (P↓), [F1], [F4] aby przejść do strony 2/2.	[MENU] [F4] [F1] [F4]	PROGRAMY 2 / 2 F1: POLE POWIERZ. F2: RZUTOWANIE F3: TRASY P↓
2) Naciśnij przycisk [F3], [F1], [F2], [F1].	[F3] [F1] [F2] [F1]	F1: PROSTA F2: LUK KOŁOWY F3: KLOTOIDA F4: PUNKT WIERZCH.
<p>Maksymalna ilość elementów możliwych do określenia to 30 (w przypadku punktów wierzchołkowych ilość możliwych do wpisania to 9).</p> <ul style="list-style-type: none"> W przypadku wpisania za dużej liczby elementów pojawi się błąd. W takim przypadku należy zmniejszyć liczbę elementów. 		

PROSTA

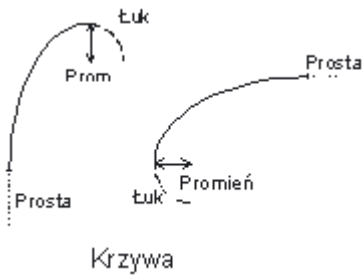
Procedura	Operacja	Wyświetlacz
1) Aby wpisać PROSTĄ, naciśnij przycisk [F1]. *1)	[F1]	F1: PROSTA F2: LUK KOŁOWY F3: KLOTOIDA F4: PUNKT
2) Wprowadź długość. 3) Naciśnij ENTER	WPISZ DŁUGOŚĆ [ENT]	PROSTA L> 0.000m Az 0.0000GON WPISZ --- --- ENTER
4) Wprowadź wartości azymutu. 5) Naciśnij ENTER	WPISZ AZYMUT [ENT]	PROSTA L 100.000m Az> 0.0000GON WPISZ --- --- ENTER
<p><USTAWIONE !></p>		
*1) Liczba w prawym górnym rogu wskazuje ilość wpisanych danych.		

ŁUK KOŁOWY

Ekran dla łuku zawiera promień i długość łuku. Zwrot łuku określany jest oddzielnie: prawo lub lewo.

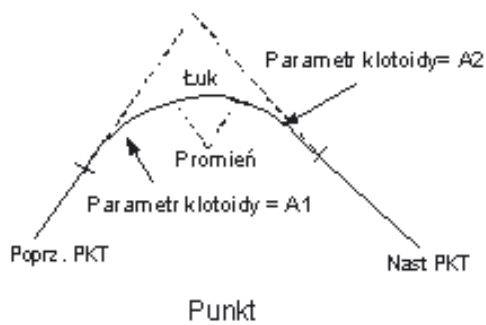


Procedura	Operacja	Wyświetlacz
		F1:PROSTA F2:ŁUK KOŁOWY F3:KLOTODA F4:PUNKT WIERZCH.
1) Aby wpisać łuk kołowy, naciśnij przycisk [F2]. *1)	[F2]	ŁUK KOŁOWY R> 0.000m L: 0.000m WPISZ --- --- ENTER
2) Wprowadź długość promienia łuku. 3) Naciśnij ENTER	WPISZ PROMIENŃ [ENT]	ŁUK KOŁOWY R: 100.000m L> 0.000m WPISZ --- --- ENTER
5) Wybierz zwrot łuku. 6) Naciśnij ENTER	WPISZ ZWROT [ENT]	ŁUK KOŁOWY ZWROT> PRAWO LEWO PRAWO -- ENTER
		<USTAWIONE!>
*1) . Łuk nie może być pierwszym elementem trasy.		

KLOTOIDA

Ekran krzywej przejściowej zawiera długość krzywej i minimalny promień. Promień może w prawo lub lewo. Jeśli krzywa następuje po odcinku prostym, wtedy jest styczna do prostej i kończy się promieniem minimalnym (opcja kier: POCZĄTEK). Jeśli krzywa następuje po krzywej, wtedy kierunek jej jest przeciwny do poprzedniej krzywej (opcja kier: KONIEC).

Procedura	Operacja	Wyświetlacz
		F1: PROSTA F2: LUK KOLOWY F3: KLOTOIDA F4: PUNKT WIERZCH.
1) Aby wprowadzić parametry klotoidy, naciśnij przycisk [F3].*1)	[F3]	KLOTOIDA 03 R> 0.000m L: 0.000m WPISZ --- --- ENTER
2) Wprowadź promień 3) Naciśnij ENTER	WPISZ PROMIEN [ENT]	KLOTOIDA 03 R: 100.000m L> 0.000m WPISZ ----- ENTER
4) Wpisz długość. 5) Naciśnij ENTER.	WPISZ DŁUGOŚĆ [ENT]	
6) Wybierz zwrot (pravo lub lewo) 7) Naciśnij ENTER	WYBIERZ PRAWO[F2] LEWO[F1]	KLOTOIDA ZWROT> PRAWO KIER. : POCZ PRAWO LEWO --- ENTER
8) Wybierz kierunek (początek lub koniec) 9) Naciśnij ENTER	WYBIERZ POCZ [F1] KON [F2] [ENT]	KLOTOIDA ZWROT: PRAWO KIER: >POCZ POCZ KON --- ENTER <USTAWIONE!>
*1) Klotoida nie może być pierwszym elementem trasy.		

PUNKT WIERZCHOŁKOWY

Ekran punktu wierzchołkowego zawiera współrzędne, promień i parametry klotoidy A1 i A2. Azymut i odległość są obliczone dla poprzedniego elementu. Jeśli wpisemy promień, zostanie wpisany łuk z określonym promieniem. Jeśli wprowadzimy parametry klotoidy A1 lub A2 pomiędzy prostą i łukiem zostanie umieszczona klotoida o określonej długości.

Procedura	Operacja	Wyświetlacz
		F1 : PROSTA F2 : LUK KOŁOWY F3 : KLOTOIDA F4 : PUNKT WIERZCH.
1) Aby wprowadzić dane do punktów wierzchołkowych, naciśnij przycisk [F4](PUNKT WIERZCH).	[F4]	PUNKT WIERZCH. 10 X : 0.000m Y WPISZ --- --- ENTER
2) Wpisz wartość X. 3) Naciśnij ENTER	WPISZ X [ENT]	PUNKT WIERZCH. 10 X: 100.000m Y> 0.000 m WPISZ --- --- ENTER
4) Wpisz wartość Y. 5) Naciśnij ENTER	WPISZ Y [ENT]	R > 0.000m A1: 0.000 A2: 0.000 WPISZ --- REZ ENTER
6) Wpisz promień. *1) 7) Naciśnij ENTER 8) Wpisz parametr klotoidy A1.*1) 9) Naciśnij ENTER	WPISZ PROMIEN [ENT] WPISZ A1	R : 100.000m A1> 0.000 A2: 0.000 WPISZ --- REZ ENTER
10) Wpisz parametr klotoidy A2.*1) 11) Naciśnij ENTER.	WPISZ A2 [ENT]	R : 100.000m A1: 100.000 A2> 0.000 WPISZ --- REZ ENTER
		↓
		<USTAWIONE !>
*1) W zależności od danych parametrów, należy wpisać odpowiednie wartości, a niepotrzebne pola pominąć naciskając przycisk REZ.		

- Gdy następnym elementem po „PUNKCIE WIERZCHOŁKOWY” nie będzie następny punkt, program niezależnie od parametrów: promień, A1, A2, wstawi jako kolejny element prostą.

6.6.3 Szukanie danych

Procedura	Operacja	Wyświetlacz
1) Po naciśnięciu przycisku [MENU], naciśnij [F4], [F1], [F4] aby przejść do strony 2/2.	[MENU] [F4] [F1] [F4]	PROGRAMY F2: POLE POWIERZ. F3: RZUTOWANIE F4: TRASY
2) Kolejno naciskaj [F3], [F1], [F2], [F2]. Więcej na ten temat w rozdziale „Szukanie danych”	[F3] [F1] [F2] [F2]	SZUKANIE F1: PIERWSZY PUNKT F2: OSTATNI PUNKT
3) Aby rozpocząć szukanie począwszy od pierwszego punktu (elementu), naciśnij [F1]	[F1]	PROSTA 01/10 L: 1000.000m Az: 100.0000GON EDYCJA
4) W celu poruszania się między elementami użyj strzałek na panelu.	[▼] lub [▲]	
6) Wybierz zwrot (prawo lub lewo) 7) Naciśnij ENTER	WYBIERZ PRAWO[F2] LEWO[F1]	LUK KOŁOWY 02/10 R: 500.000m L: 100.000m EDYCJA

6.6.4 Edycja danych

Procedura	Operacja	Wyświetlacz
1) W trybie Szukanie danych, naciśnij przycisk [F1]	[F1]	PROSTA 01/10 L: 1000.000m Az: 100.0000GON EDYCJA PROSTA L> 1000.000m Az 100.0000GON WPISZ --- --- ENTER

6.6.5 Wprowadzenie parametrów stanowiska i punktu nawiązania.

Procedura	Operacja	Wyświetlacz
1) Po naciśnięciu przycisku [MENU], naciśnij [F4], [F1], [F4] aby przejść do strony 2/2.	[MENU] [F4] [F1] [F4]	PROGRAMY F2: POLE POWIERZ. F3: RZUTOWANIE F4: TRASY
2) Naciśnij kolejno [F3], [F2], [F1].	[F3] [F2] [F1]	STANOWISKO F1: STANOWISKO F2: WCIECIE
3) Naciśnij przycisk [F].*1)	[F1]	STANOWISKO F1: XYZ ST. F2: WG KILOMETRAŻU
4) Aby określić położenie stanowiska wybierz wpisanie współrzędnych [F1] lub kilometraż [F2] WSPÓLRZĘDNE STANOWISKA: Wybierz dane z już istniejących. KILOMETRAŻ: Wpisz położenie stanowiska na kilometrażu. Przykład: kilometraż	[F2]	STANOWISKO KILOM: WPISZ --- ---
5) Wprowadź stanowisko i naciśnij ENTER.	WPISZ ST. [ENT]	KILOM: 1000.00 >OS LEWO PRAWO — ENTER
6) Naciśnij ENTER. LEWO LUB PRAWO: domiary OS: punkt na osi.	[ENT]	KILOM: 1000.00 X: 0.000m Y: 0.000m >OK ? [TAK][NIE]
7) Naciśnij przycisk [F3] (TAK)	[F3]	↓ NAWIAZANIE KILOM: WPISZ — — — ENTER
8) Wprowadź nawiązanie. 9) Naciśnij ENTER	WPISZ NAW. [ENT]	↓ KILOM: 0.000 >OS LEWO PRAWO — ENTER
10) Wyceluj na punkt nawiązania	WYCELUJ	NAWIAZANIE H(B) = 100.0000GON >WYCEL. ? [TAK][NIE]

11) Naciśnij klawisz [F3](TAK).	[F3]	<USTAWIONE !>
*1) Aby określić położenie punktów za pomocą wcięcia wybierz przycisk [F2] (WCIECIE) Więcej szczegółów znajduje się w rozdziale 8.3.2 „Wcięcie wstecz”		

6.6.6 Tyczenie trasy

Procedura	Operacja	Wyświetlacz
1) Po naciśnięciu przycisku [MENU], naciśnij [F4], [F1], [F4] aby przejść do strony 2/2.	[MENU] [F4] [F1] [F4]	PROGRAMY F2: POLE POWIERZ. F3: RZUTOWANIE F4: TRASY
2) Naciśnij kolejno [F3], [F2], [F2].	[F3] [F2] [F2]	TYCZENIE TRASY KILOM: WPISZ --- --- ENTER
3) Wprowadź dane.	WPISZ DANE	TYCZENIE TRASY KILOM:1200 WPISZ --- --- ENTER
4) Naciśnij ENTER.	[ENT]	KILOM:1200 >OS LEWO PRAWO --- ENTER
5) Wprowadź domiar np. prawy, naciśnij przycisk [F2].*1 6) Wprowadź wartość domiaru.	[F2] WPISZ DOMIAR	KILOM:1200 :PRAWO = --- --- [TAK] [ENT]
7) Naciśnij ENTER. Wyświetlone zostaną współrzędne punktu do tyczenia.	[ENT]	KILOM: 1200.00 X: 4.000m Y: 5.000m >OK ? [TAK][NIE]
8) Naciśnij przycisk [F3] (TAK). Zostanie wyświetlona odległość i kierunek do tyczonego punktu. HP: kierunek do tyczonego punktu. HD: odległość pozioma do tyczonego punktu	[F3]	OBLICZONE HP= 102.3262 GON HD= 2.615 m KIER ODL --- ---
9) Naciśnij przycisk [F1] (KIER). KILOM.: tyczony punkt HP: aktualne położenie koła poziomego dHP: kąt, o który należy zmienić położenie lunety aby wytyczyć punkt. Prawidłowe położenie to dHP=0.0000GON	[F1]	KILOM:1200.00 HP: 112.5623GON dHP: 10.562GON ODL --- XYZ ---
10) Naciśnij [F1] (ODL). HD: aktualna odległość do lustra dHD: odległość o jaką trzeba się przesunąć, aby wytyczyć punkt.	[F1]	HD* [s] <<<<m dHD: m TRYB XYZ NP/P NAST
11) Naciśnij przycisk [F3] (XYZ). Zostaną wyświetlone współrzędne. 12) Naciśnij [F4] (NAST), aby przejść do tyczenia następnego punktu.	[F3]	X* [s] <<<<<m Y: m TRYB KAT NP/P NAST
*1) Jeśli nie ma domiaru, naciśnij [ENT].		

6.6.7 Wybór pliku

Aby wybrać współrzędne stanowiska i nawiązania z pliku, wykonaj kolejne etapy procedury.

Procedura	Operacja	Wyświetlacz
1) Po naciśnięciu przycisku [MENU], naciśnij [F4], [F1], [F4], aby przejść do strony 2/2.	[F4] [F1] [F4]	PROGRAMY 2 / 2 F1: POLE POWIERZ. F2: RZUTOWANIE F3: TRASY P1↓
2) Naciśnij [F3], [F2].	[F3] [F2]	TYCZENIE F1: STANOWISKO F2: TYCZENIE TRASY F3: WYBOR PLIKU
3) Naciśnij [F3].	[F3]	WYBOR PLIKU NP: 14_ WPISZ SPIS --- ENTER
4) Wpisz nazwę pliku ze współrzędnymi lub wybierz ją z listy. 5) Naciśnij ENTER	WYBOR PLIKU [ENT]	

7. REJESTRACJA DANYCH

Instrumenty serii GPT-3000N mogą rejestrować i przechowywać pomiary w pamięci wewnętrznej. Pamięć wewnętrzna jest przeznaczona na dane pomiarowe i współrzędne (do tyczenia).

- Dane pomiarowe
Zarejestrowane dane są przechowywane w plikach.
- Liczba pomierzonych punktów.
(W przypadku gdy nie jest używana pamięć wewnętrzna w trybie tyczenia.)

maksymalnie 24 000 punktów

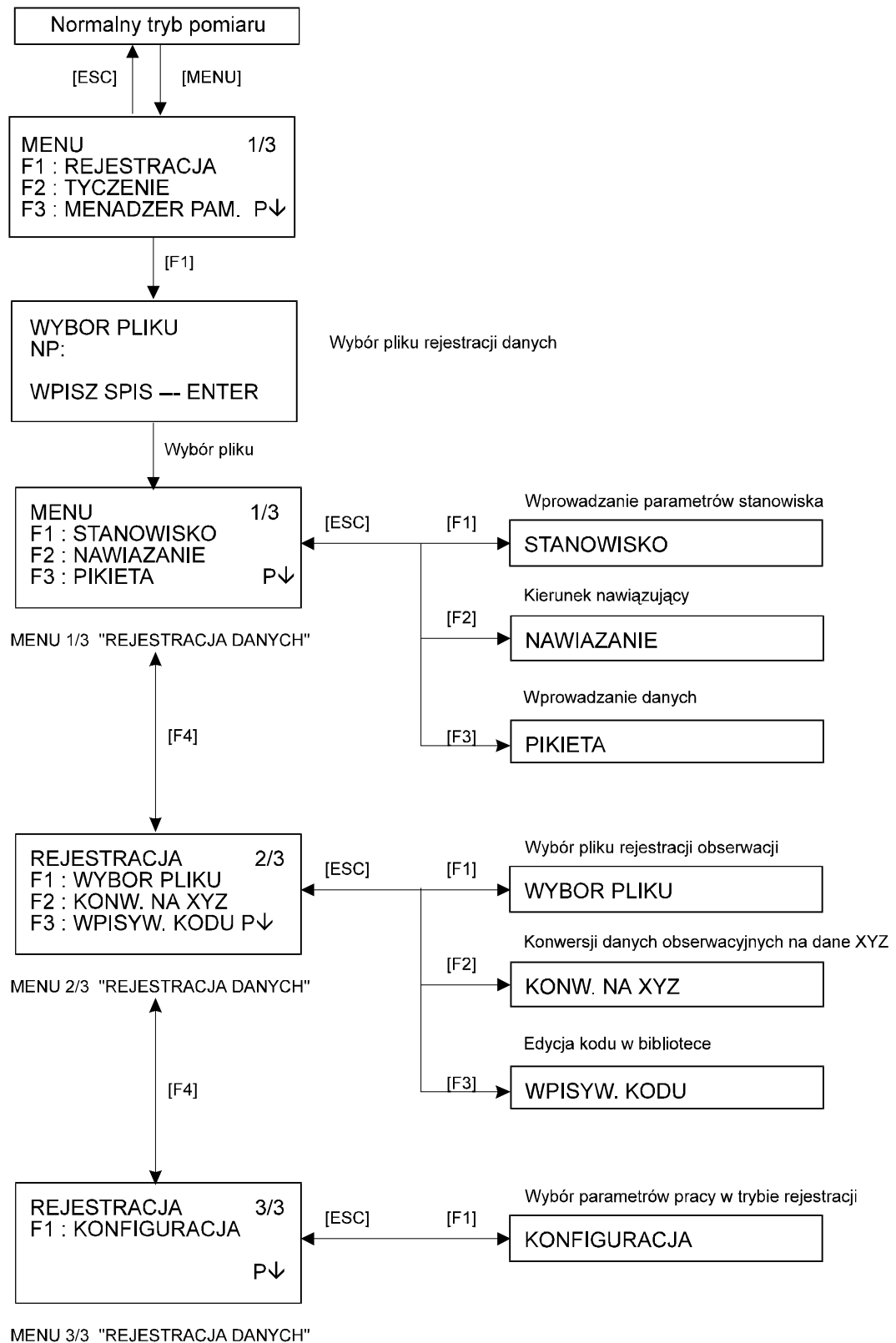
Pamięć wewnętrzna równocześnie wykorzystywana jest w trybie rejestracji i w trybie tyczenia. Dlatego liczba punktów rejestrowanych będzie mniejsza, jeżeli używany jest tryb tyczenia. Więcej informacji o pamięci wewnętrznej znajduje się w rozdziale 9 pt.: „Tryb Menadżera pamięci”.

1. *Przed wyłączeniem instrumentu należy wyjść z programów do trybu pomiaru kątów. W przeciwnym wypadku może nastąpić utrata danych zapisanych w pamięci instrumentu.*
2. *Zalecane jest, by ze względu na bezpieczeństwo rejestracji pomiarów, baterię BT-52QA mieć naładowaną przed pracą oraz posiadać naładowaną baterię zapasową.*

• Menu „Rejestracja danych”

Naciskając przycisk [MENU] wejdziemy do pierwszej z trzech stron [1/3] trybu MENU.

Naciskając przycisk [F1](REJESTRACJA) wyświetlimy pierwszą z dwóch stron [1/2] menu trybu rejestracji danych.



7.1 Przygotowanie

7.1.1 Wybór pliku rejestracji obserwacji

Na początku musi być wybrany plik, w którym będą rejestrowane dane obserwacyjne. Wchodząc do Rejestracji zostanie wyświetlone okno wyboru pliku rejestracji w którym musi być wybrany plik do rejestracji obserwacji. W trakcie pracy w trybie rejestracji istnieje możliwość zmiany pliku.

Procedura	Operacja	Wyświetlacz
1) Ze strony 1/3 menu naciśnij [F1](REJESTRACJA)	[F1]	<pre>MENU 1 / 3 F1 : REJESTRACJA F2 : TYCZENIE F3 : MENADZER PAM.P1↓</pre>
2) Naciśnij [F2](SPIS) w celu wyświetlenia listy plików. #1)	[F2]	<pre>WYBOR PLIKU NP : WPISZ SPIS --- ENTER</pre>
3) Listę z plikami możesz przewijać korzystając z przycisków [▼] lub [▲] . # 2), 3)	[▼] lub [▲]	<pre>WOLAGAZ /O0789 →* OCHOTA1 /O0345 MOKOTOW /O0789 --- SZUK --- ENTER</pre>
4) Naciśnij [F4](ENTER). Wybrany plik będzie ustawiony i zostanie wyświetlona strona 1/3 menu.	[F4]	<pre>MOKOTOW /O0789 →* PRAGA97 /O0564 ZOLIBOR /O0456 --- SZUK --- ENTER</pre>
		<pre>REJESTRACJA 1 / 2 F1 : STANOWISKO F2 : NAWIAZANIE F3 : PIKIETA P↓</pre>
<p>#1) Jeżeli chcesz wprowadzić nowy plik lub bezpośrednio z klawiatury wprowadzić nazwę pliku naciśnij przycisk [F1](WPISZ).</p> <p>#2) Jeżeli plik został wybrany to po lewej stronie nazwy pliku wyświetlany jest symbol „*”.</p> <p>#3) Dane będą szukane w pliku, przy którym jest strzałka poprzez naciśnięcie przycisku [F2](SZUK).</p>		
<ul style="list-style-type: none"> W ten sam sposób można wybrać plik ze strony 2/2 menu Rejestracji. 		<pre>REJESTRACJA 2 / 2 F1 : WYBOR PLIKU F2 : WPISYW. KODU F3 : KONFIGURACJA P↓</pre>

7.1.2 Wybór pliku ze współrzędnymi do rejestracji obserwacji

Jeśli chcemy używać współrzędnych zapisach w pliku z danymi typu XYZ jako danych o stanowisku i punkcie nawiązania to należy wybrać plik z którego te dane mają być wczytane.

Procedura	Operacja	Wyświetlacz
1) Ze strony 2/2 menu REJESTRACJA naciśnij [F1] (WYBOR PLIKU)	[F1]	REJESTRACJA 2 / 2 F1: WYBOR PLIKU F2: WPISYW. KODU F3: KONFIGURACJA P1↓
2) Naciśnij [F2](DANE XYZ).	[F2]	WYBOR PLIKU F1 DANE OBSERW. F1 DANE XYZ
3) Wybierz plik ze współrzędnymi w taki sam sposób jak w rozdziale 7.1.1 Wybór pliku rejestracji obserwacji.		WYBOR PLIKU NP : WPISZ SPIS --- ENTER

7.1.3 Stanowisko i punkt nawiązania

Stanowisko i punkt nawiązania w trybie rejestracji danych są takie same jak stanowisko i punkt nawiązania w normalnym trybie pomiaru współrzędnych.

Istnieje możliwość ustawiania, zmiany stanowiska i punktu nawiązania w trybie rejestracji danych.

Stanowisko może być ustawione w następujący sposób:

- 1) Ustawienie na podstawie współrzędnych znajdujących się w pamięci wewnętrznej.
- 2) Wprowadzenie współrzędnych bezpośrednio z klawiatury.

Istnieją następujące trzy metody ustawienia kąta nawiązania:

- 1) Ustawienie na podstawie współrzędnych znajdujących się w pamięci wewnętrznej.
- 2) Wprowadzenie współrzędnych bezpośrednio z klawiatury.
- 3) Wprowadzenie kierunku nawiązania bezpośrednio z klawiatury.

UWAGA: Spójrz do rozdziału 9.4 pt.: „Wprowadzanie współrzędnych bezpośrednio z klawiatury” oraz do rozdziału 9.7.2 pt.: „Wgrywanie danych” w celu uzyskania informacji jak rejestrować współrzędne w pamięci wewnętrznej.

- Przykład: wprowadzenie parametrów stanowiska na podstawie współrzędnych znajdujących się w pamięci wewnętrznej.

Procedura	Operacja	Wyświetlacz
1) Naciśnij przycisk [F1](STANOWISKO) z menu [1/2] rejestracji danych. Zostaną wyświetlone ostatnie dane.	[F1]	ST# → PT-01 ID : H.INS. : 0.000 m WPISZ SZUK REC XYZST
2) Naciśnij przycisk [F4](XYZST).	[F4]	XYZ ST. PT#: PT-01 WPISZ SPIS XYZ ENTER

7. REJESTRACJA DANYCH

<p>3) Naciśnij przycisk [F1](WPISZ) i wpisz nr PT#. Następnie naciśnij przycisk [F4](ENT). #1)</p>	<p>[F1] wpisz PT# [F4]</p>	<pre>X: 0.000 m Y: 0.000 m Z: 0.000 m > OK? [TAK] [NIE]</pre>
<p>4) Naciśnij przycisk [F3] (TAK)</p>	<p>[F3]</p>	<pre>ST# →PT-11 ID : H.INS. : 0.000 m WPISZ SZUK REC XYZST</pre>
<p>5) W ten sam sposób wpisz ID (identyfikator) oraz H.INS. (wysokość instrumentu). #2), 3)</p>	<p>Wpisz ID, H.INS.</p>	<pre>ST# : PT-11 ID H.INS. →1.335 m WPISZ SZUK REC ENTER</pre>
<p>6) Naciśnij przycisk [F3](REC).</p>		<pre>> REC ? [TAK][NIE]</pre>
<p>7) Naciśnij przycisk [F3](TAK). Na wyświetlaczu pojawi się menu 1/3 rejestracji danych.</p>	<p>[F3]</p>	<pre>REJESTRACJA ½ F1: STANOWISKO F2: NAWIAZANIE F3: PIKIETA P↓</pre>
<p>#1) Spójrz do rozdziału 2.6 pt.: „Jak wprowadzić znaki alfanumeryczne”.</p> <p>#2) Identyfikator ID może być wprowadzony z pamięci wewnętrznej instrumentu z biblioteki kodów. W celu wyświetlenia listy kodów wciśnij przycisk [F2](SZUK).</p> <p>#3) Naciśnij przycisk [F3](REC) gdy nie chcesz wprowadzać wysokości instrumentu H.INS.</p> <ul style="list-style-type: none"> • Wielkościami rejestrowanymi są ST#, ID i H.INS. • Jeżeli w pamięci wewnętrznej punkt nie zostanie znaleziony to zostanie wyświetlony komunikat <PT # NIE ISTNIEJE>. 		

- Przykład ustawienia kąta kierunkowego.

Następujące ustawienia służą do zapamiętania danych w trybie rejestracji danych po ustawieniu punktu nawiązania na podstawie wpisanego numeru punktu.

Procedura	Operacja	Wyświetlacz
1) Naciśnij przycisk [F2](NAWIAZANIE) z menu 1/2 rejestracji danych. Zostaną wyświetlone ostatnie dane.	[F2]	NW# → KOD : H.PR. : 0.000 m WPISZ Hz=0 POM XYZNW
2) Naciśnij przycisk [F4](XYZNW). #1)	[F4]	NAWIAZANIE PT#: WPISZ SPIS XY/AZ ENT
3) Naciśnij przycisk [F1](WPISZ). Wpisz numer punktu PT# #2)	[F1] wpisz PT# [F3]	X: 0.000 m Y: 0.000 m Z: 0.000 m > OK? [TAK] [NIE]
4) Naciśnij przycisk [F3] (TAK). W ten sam sposób wpisz KOD i H.PR. #3),4)	[F3]	NW# →PT-22 KOD : H.PR. : 0.000 m WPISZ Hz=0 POM XYZNW
5) Naciśnij przycisk [F3](POM).	[F3]	NW# →PT-22 KOD : H.PR.: 0.000 m *VH SD XYZ NP/P
6) Wyceluj na punkt nawiązania. Wybierz jeden z trybów pomiaru i naciśnij przycisk funkcyjny. PRZYKŁAD: Przycisk [F2](SD)-odległość skośna- pomiar zostaje rozpoczęty. Odczyt na kole poziomy jest ustawiany na obliczony kąt kierunkowy. Wynik pomiaru jest zapamiętywany i na wyświetlaczu pojawia się menu 1/2 rejestracji danych.	[F2]	V : 90°00'00" HP : 0°00'00" SD : <<< m > Pomiar... ↓ REJESTRACJA 1 / 2 F1: STANOWISKO F2: NAWIAZANIE F3: PIKIETA P↓
<p>#1) Każde naciśnięcie przycisku [F3] sekwencyjnie zmienia metodę ustawienia orientacji (poprzez wprowadzenie wartości współrzędnej, kierunku oraz numeru punktu nawiązania).</p> <p>#2) Więcej informacji znajduje się w rozdziale 2.6 pt.: „Jak wprowadzić znaki alfanumeryczne”.</p> <p>#3) Identyfikator ID może być wprowadzony z pamięci wewnętrznej instrumentu z biblioteki kodów. W celu wyświetlenia listy kodów wciśnij przycisk [F2](SZUK).</p> <p>#4) Kolejność rejestracji danych jest ustawiona na [EDYCJA→POMIAR]. Spójrz do rozdziału 7.6 pt.: „Ustawienie parametrów w REJESTRACJI [KONFIGURACJA]”.</p> <ul style="list-style-type: none"> • Jeżeli punkt nie jest zapisany w pamięci wewnętrznej wyświetlany jest komunikat <PT# NIE ISTNIEJE>. 		

7.2 Kolejność działania w trybie rejestracji danych

Procedura	Operacja	Wyświetlacz
		REJESTRACJA 1/2 F1: STANOWISKO F2: NAWIAZANIE F3: PIKIETA P↓
1) Naciśnij przycisk [F3](PIKIETA) z menu 1/2 rejestracji danych. Zostaną wyświetlone poprzednie dane.	[F3]	PT# → KOD : H.PR. : 0.000 m WPISZ SZUK TRYB POM
2) Naciśnij przycisk [F1](WPISZ) i wpisz numer punktu PT#. #1)	[F1] Wpisz PT# [F4]	PT# =PT-01 KOD : H.PR. : 0.000 m [ALF] [SPC] [KAS][ENT]
		PT# :PT-01 KOD → H.PR. : 0.000 m WPISZ SZUK TRYB POM
3) W ten sam sposób wpisz kod punktu KOD oraz wysokość przyzmatu H.PR. #2),3)	Wpisz KOD [F4] H.PR. [F4]	PT# →PT-01 KOD : TOPCON H.PR. : 1.200 m WPISZ SZUK TRYB POM
4) Naciśnij przycisk [F3](TRYB).	[F3]	VH *SD XYZ P1↓
5) Wyceluj na punkt.	Wyceluj	
6) Naciśnij jeden z przycisków od [F1] do [F3]. #4) Przykład: [F2](SD). Pomiar zostaje rozpoczęty.	[F2]	V : 90°10'20" HP : 120°30'40" SD* < m > Pomiar... < Wykonane! > ↓
Zmierzona wielkość zostaje zapamiętana i na wyświetlaczu pojawia się następny punkt. #5) Numeracja punktu PT# jest automatycznie zwiększana.		PT# →PT-02 KOD : H.PR. : 1.200 m WPISZ SZUK TRYB POM
7) Wpisz numer następnego punktu i wyceluj na następny punkt.	Wyceluj	
8) Naciśnij przycisk [F4](POM). Rozpoczyna się pomiar w tym samym trybie co w poprzednim punkcie. Dane są zapisane.	[F4]	V : 98°10'20" HP : 123°30'40" SD* < m > Pomiar... < Wykonane! > ↓

<p>Kontynuuj pomiar w ten sam sposób. W celu zakończenia pracy w tym trybie naciśnij przycisk [ESC].</p>		<p>PT# →PT-03 KOD : H.PR. : 1.200 m WPISZ SZUK TRYB POM</p>
<p>#1) Spójrz do rozdziału 2.6 pt.: „Jak wprowadzić znaki alfanumeryczne. #2) Identyfikator ID może być wprowadzony z pamięci wewnętrznej instrumentu z biblioteki kodów. W celu wyświetlenia listy kodów wciśnij przycisk [F2](SZUK). #3) Kolejność rejestracji jest ustawiona na [EDYCJA→POMIAR]. Spójrz do rozdziału 7.6 pt.: „Ustawienie parametrów w REJESTRACJI [KONFIGURACJA]”. #4) Znak ”* ” oznacza ostatnio używany tryb pomiarowy. #5) Możesz ustawić potwierdzanie pomierzonych wielkości w następujący sposób. Spójrz do rozdziału 7.6 pt.: „Ustawianie parametrów w REJESTRACJI [KONFIGURACJA]”.</p> <div data-bbox="584 622 995 786" style="border: 1px solid black; padding: 5px; margin: 10px auto; width: fit-content;"> <p>V : 90°10'20" HP: 120°30'40" SD : 98.765 m > OK ? [TAK][NIE]</p> </div>		

• Szukanie zarejestrowanych danych

Gdy znajdujesz się w trybie rejestracji danych możesz szukać wcześniej zapisanych informacji.

Procedura	Operacja	Wyświetlacz
<p>1) Gdy znajdujesz się w trybie rejestracji danych (REJESTRACJA) naciśnij [F2](SZUK). 2) Wybierz jedną z trzech metod poprzez naciśnięcie jednego z przycisku od [F1] do [F3].</p>	<p>[F2] [F1] ~ [F3]</p>	<div data-bbox="999 1059 1410 1211" style="border: 1px solid black; padding: 5px;"> <p>PT# → PT-02 KOD : H.PR. : 1.200 m WPISZ SZUK TRYB POM</p> </div> <div data-bbox="999 1227 1410 1379" style="border: 1px solid black; padding: 5px; margin-top: 10px;"> <p>SZUKANIE OBSERWACJI F1:PIERWSZY PUNKT F2:OSTATNI PUNKT F3:PUNKT O NR.</p> </div>
<p>1) Gdy strzałka wskazuje pozycje KOD, istnieje możliwość przejścia do listy kodów naciskając [F2](SZUK)</p> <ul style="list-style-type: none"> Operacja ta jest podobna do procedury „SZUKANIE” w trybie Menadżera pamięci . Więcej informacji znajduje się w rozdziale 9.2 pt.: „Szukanie danych”. 		

• Wprowadzanie kodu z biblioteki kodów

Gdy znajdujesz się w trybie rejestracji danych możesz wprowadzić kod z biblioteki kodów.

Procedura	Operacja	Wyświetlacz
1) Gdy znajdujesz się w trybie rejestracji danych (REJESTRACJA) naciśnij [F1](WPISZ). 2) Wprowadź numer, który jest powiązany z danym kodem w bibliotece kodów i naciśnij [F4](ENT). Przykład: Zarejestrowany numer 32=TOPCON	[F1]	PT# :PT-02 KOD > H.PR. : 1.200 m WPISZ SZUK TRYB POM
		PT# :PT-02 KOD =32 H.PR. : 1.200 m [ALF] [SPC] [KAS][ENT]
	Wpisz nr [F4]	PT# :PT-02 KOD :TOPCON H.PR. > 1.200 m WPISZ SZUK TRYB POM

• Wprowadzanie kodu z listy kodów

Kody możesz wprowadzić również z listy kodów.

Procedura	Operacja	Wyświetlacz
1) Gdy znajdujesz się w trybie rejestracji danych (REJESTRACJA) naciśnij [F2](SZUK). 2) Wybierając poniższe przyciski numeracja punktu może wzrastać lub maleć. [▼] lub [▲]: numer rośnie lub maleje o jeden [◀] lub [▶]: numer rośnie lub maleje o dziesięć. #1) 3) Naciśnij [F4](ENTER).	[F2]	PT# :PT-02 KOD > H.PR. : 1.200 m WPISZ SZUK TRYB POM
	[▼] lub [▲] [◀] lub [▶]	→ 001:DRZEWO 002:PLOT EDYC --- KASUJ ENTER
	[F4]	031:NARoz → 032:DRZEWO-L 033:DRZEWO-I EDYC --- KASUJ ENTER
		PT# :PT-02 KOD :TOPCON H.PR. > 1.200 m WPISZ SZUK TRYB POM
#1) W celu edycji kodu w bibliotece kodu naciśnij przycisk [F1](EDYC). W celu usunięcia kodu zaznaczonego strzałką naciśnij [F3](KASUJ). Kody mogą być edytowane w trybie rejestracji na stronie 2/2 lub w menadżerze pamięci na stronie 2/3.		

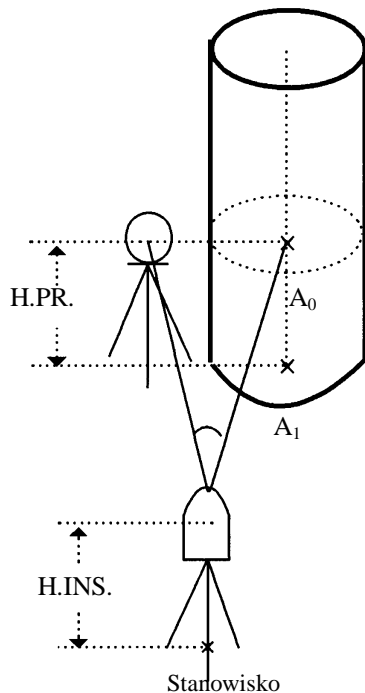
7.3 Rejestracja danych. Tryb pomiaru z mimośrodem celu (EKSCE)

Tryb ten jest bardzo przydatny w przypadku, gdy trudno ustawić jest lustro bezpośrednio na punkcie, który chcemy pomierzyć, np. środek drzewa. Mamy dwa tryby pomiaru z ekscentrem.

Mamy do dyspozycji cztery programy dotyczące pomiarów ekscentrycznych

- Ekscentr kierunku
- Ekscentr odległości
- Ekscentr płaszczyzny
- Ekscentr kolumny

7.3.1 Pomiar z ekscentrem kierunku



Ustaw lustro w takiej samej odległości poziomej od instrumentu w jakiej znajduje się punkt A_0 , który chcesz pomierzyć.

Jeżeli mierzysz współrzędne punktu A_1 , który jest rzutem punktu A_0 na ziemię wpisz wysokość instrumentu (H.INS.) i wysokość pryzmatu (H.PR.).

Jeżeli mierzysz współrzędne punktu A_0 wpisz tylko wysokość instrumentu. (Wysokość pryzmatu ustaw na wartość 0).

Podczas wykonywania pomiaru do punktu A_0 możemy to wykonać na dwa sposoby.

Kąt pionowy brany do obliczeń punktu mimośrodowego może pochodzić z pomiaru kierunku poziomego (ekscentr zwykły) lub z pomiaru odległości (ekscentr stały).

Spójrz do rozdziału 16 pt.: „Wybór parametrów pracy”.

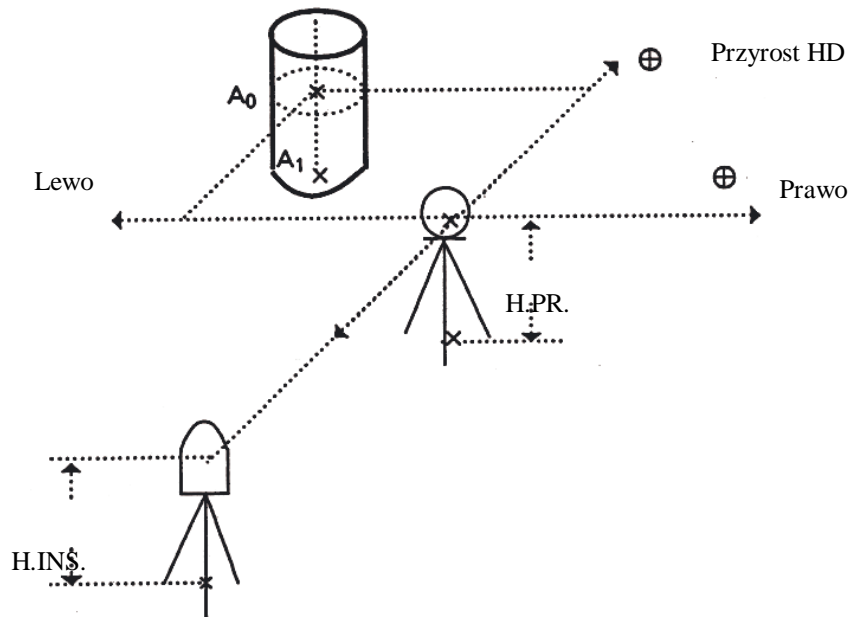
Procedura	Operacja	Wyświetlacz
1) Naciśnij przycisk [F3](TRYB), a następnie przycisk [F4] aby przejść do następnej strony. 2) Naciśnij przycisk [F1](EKSCE).		PT# →PT-11 KOD :TOPCON H.PR. : 1.200 m WPISZ SZUK TRYB POM
	[F3] [F4]	PT# →PT-11 KOD :TOPCON H.PR. : 1.200 m Vh *SD XYZ P21 EKSCE RZUT NP/P P2↓
	[F1]	EKSCENTR 1/2 F1:EKSCE. KIER. F2:EKSCE. ODL. F3:EKSCE. PLASZ. P↓

7. REJESTRACJA DANYCH

<p>3) Naciśnij przycisk [F1](EKSCE. KIER.)</p> <p>4) Wyceluj na lustro.</p> <p>5) Naciśnij przycisk [F1](POM). Rozpocznie się pomiar ciągły.</p> <p>6) Wyceluj na punkt A0 używając śruby zaciskowej i leniwki koła poziomego.</p> <p>7) Wyświetlana jest względna wysokość punktu A0.</p> <p>8) Wyświetlana jest odległość skośna do punktu A0.</p> <ul style="list-style-type: none"> • Każde naciśnięcie przycisku [↙] powoduje kolejne wyświetlenie odległości poziomej, przewyższenia i odległości skośnej. <p>9) Wyświetlana jest współrzędna X punktu A0 lub A1.</p> <ul style="list-style-type: none"> • Każde naciśnięcie przycisku [↖] powoduje kolejne wyświetlenie współrzędnych X, Y, Z. <p>10) Naciśnij przycisk [F3](TAK).</p> <p>Pomiar jest zarejestrowany i wyświetlany jest następny mierzony punkt.</p>	<p>[F1]</p> <p>Wyceluj</p> <p>[F1]</p> <p>Wyceluj na A0</p> <p>[↙]</p> <p>[↙]</p> <p>[↖]</p> <p>[F3]</p>	<div style="border: 1px solid black; padding: 2px;"> <p>POMIAR EKSCENTRYCZNY HP : 120°30'40" HD : m POM --- NP/P ---</p> </div> <p style="text-align: center;">↓</p> <div style="border: 1px solid black; padding: 2px;"> <p>POMIAR EKSCENTRYCZNY HP : 120°30'40" HD*[n] < m >Pomiar...</p> </div> <div style="border: 1px solid black; padding: 2px;"> <p>POMIAR EKSCENTRYCZNY HP: 120°30'40" SD:* 12.345 m >OK? [TAK][NIE]</p> </div> <div style="border: 1px solid black; padding: 2px;"> <p>POMIAR EKSCENTRYCZNY HP : 125°40'50" HD : 12.345 m >OK? [TAK][NIE]</p> </div> <div style="border: 1px solid black; padding: 2px;"> <p>POMIAR EKSCENTRYCZNY HR : 120°30'40" VD : 34.567 m >OK? [TAK][NIE]</p> </div> <div style="border: 1px solid black; padding: 2px;"> <p>POMIAR EKSCENTRYCZNY HP : 120°30'40" SD : 34.567 m >OK? [TAK][NIE]</p> </div> <div style="border: 1px solid black; padding: 2px;"> <p>POMIAR EKSCENTRYCZNY HP : 120°30'40" X : 12.345 m >OK? [TAK][NIE]</p> </div> <div style="border: 1px solid black; padding: 2px;"> <p>PT# →PT-13 KOD : H.PR. : 1.200 m WPISZ SZUK TRYB POM</p> </div>
---	--	--

7.3.2 Pomiar z ekscentrem odległości

Jeżeli na punkcie, który chcemy pomierzyć nie można ustawić pryzmatu albo jest brak widoczności do niego, istnieje możliwość wprowadzenia odległości poziomej do punktu w kierunku: przód/tył oraz prawo/lewo.



Pomiar współrzędnych punktu A_1 na ziemi:

Ustaw wysokość pryzmatu/instrumentu

Pomiar współrzędnych punktu A_0 :

Ustaw tylko wysokość instrumentu.

(Ustaw wysokość pryzmatu na 0).

Procedura	Operacja	Wyświetlacz
1) Naciśnij przycisk [F3](TRYB), a następnie [F4] aby przejść na następną stronę	[F3] [F4]	PT# →PT-11 KOD :TOPCON H.PR. : 1.200 m WPISZ SZUK TRYB POM
2) Naciśnij przycisk [F1](EKSC).	[F1]	PT# →PT-11 KOD :TOPCON H.PR. : 1.200 m Vh *SD XYZ P21 EKSC RZUT NP/P P2↓
3) Naciśnij przycisk [F2] (EKSC.ODL.).	[F2]	EKSCENTR 1/2 F1:EKSC. KIER. F2:EKSC. ODL. F3:EKSC. PLASZ. P↓
4) Naciśnij przycisk [F1](WPISZ) i wprowadź wartość ekscentru w kierunku prawo/lewo. #1)	[F1] Wpisz HD [F4]	EKSCENTR ODLEGLOSCI WPISZ HD LEWO/PRAWO dHD : m WPISZ --- REZ ENTER
		EKSCENTR ODLEGLOSCI WPISZ PRZYROST HD dHD : m WPISZ --- REZ ENTER

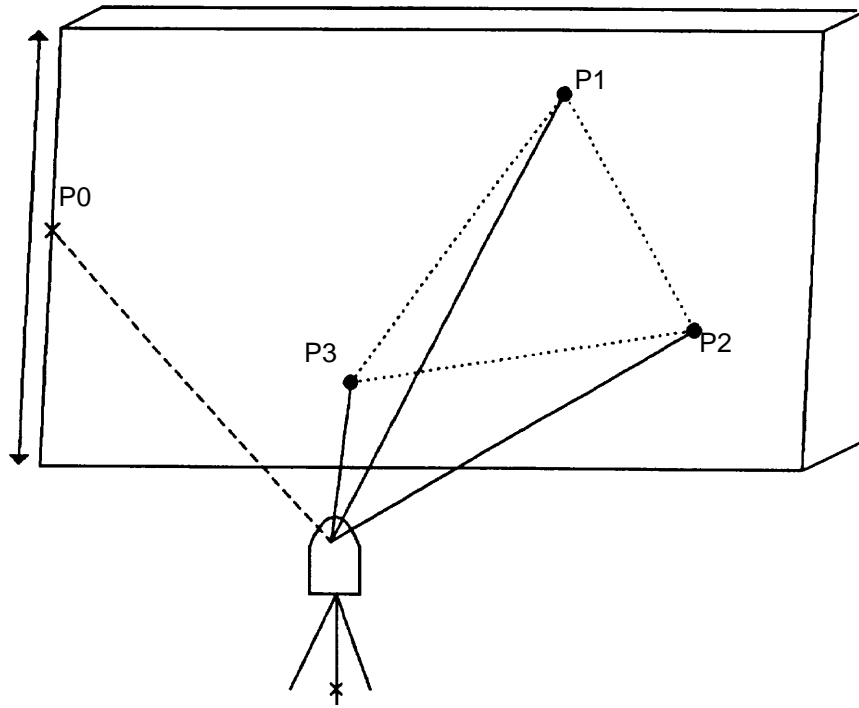
7. REJESTRACJA DANYCH

<p>5) Naciśnij przycisk [F1](WPISZ) i wpisz wartość przyrostu HD. #1)</p> <p>6) Wyceluj na pryzmat</p> <p>7) Naciśnij przycisk [F2] lub [F3]. Przykład: przycisk [F3](XYZ). Pomiar zostaje rozpoczęty.</p> <p>Dane są rejestrowane i wyświetlany jest następny mierzony punkt.</p>	<p>[F1] Wpisz HD [F4]</p> <p>Wyceluj</p> <p>[F3]</p>	<div style="border: 1px solid black; padding: 5px; margin-bottom: 5px;"> PT# :PT-11 KOD :TOPCON H.PR. : 1.200 m --- *SD XYZ NP/P </div> <div style="border: 1px solid black; padding: 5px; margin-bottom: 5px;"> X*[n] <<< m Y : m Z : m >Pomiar... </div> <div style="border: 1px solid black; padding: 5px; margin-bottom: 5px;"> >Obliczenia </div> <div style="border: 1px solid black; padding: 5px;"> PT# →PT-12 KOD : H.PR. : 1.200 m WPISZ SZUK TRYB POM </div>
<p>#1) W celu omińnięcia wprowadzania i uruchomienie programu naciśnij przycisk [F3](REZ).</p>		

7.3.3 Pomiar z ekscentrem płaszczyzny

Pomiar punktu do którego bezpośredni pomiar może być niewykonalny, np. pomiar do punktu będącego na krawędzi płaszczyzny.

Najpierw należy zdefiniować płaszczyznę mierząc trzy dowolne punkty (P1, P2, P3) znajdujące się na niej. Następnie trzeba wycelować na punkt, który chcemy pomierzyć (P0). Instrument obliczy i wyświetli wartości obserwacji i współrzędnych punktu będącego przecięciem zdefiniowanej wcześniej płaszczyzny z osią celową.



W punktach P1, P2 i P3 ustawiamy pryzmat. Jego wysokość automatycznie ustawiana jest jako zero.

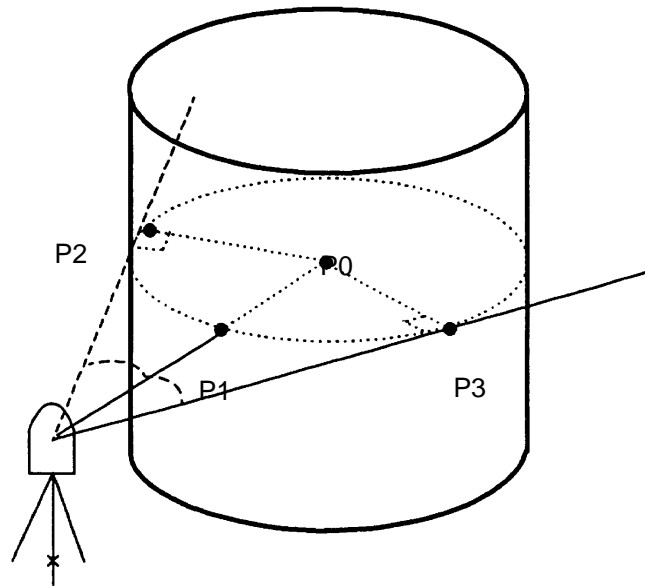
Procedura	Operacja	Wyświetlacz
		PT# →PT-11 KOD :TOPCON H.PR. : 1.200 m WPISZ SZUK TRYB POM
1) Naciśnij przycisk [F3](TRYB), a następnie [F4] aby przejść do następnej strony	[F3] [F4]	PT# →PT-11 KOD :TOPCON H.PR. : 1.200 m VH *SD XYZ P1↓ EKSCE RZUT NP/P P2↓
2) Naciśnij przycisk [F1](EKSCE).	[F1]	EKSCENTR 1/2 F1:EKSCE. KIER. F2:EKSCE. ODL. F3:EKSCE. PLASZ. P↓
3) Wciśnij przycisk [F3](EKSCE. PLASZ.).	[F3]	EKSCENTR PLASZCZYZNY NR01# SD: m POM — NP/P —

7. REJESTRACJA DANYCH

<p>4) Wyceluj na punkt P1 i naciśnij przycisk [F1](POM). Po wykonaniu pomiaru instrument będzie oczekiwał na pomiar następnego punktu.</p>	<p>Wyceluj P1 [F1]</p>	<pre>EKSCENTR PLASZCZYZNY NR01# SD*[n] < < m >Pomiar . . .</pre>
<p>5) Pomiar drugiego i trzeciego punktu odbywa się tak samo. #1)</p>	<p>Wyceluj P2 [F1]</p>	<pre>EKSCENTR PLASZCZYZNY NR02# SD: m POM ——— NP/P ———</pre>
<p>Jeśli potrzeba wprowadź numer punktu.</p>	<p>Wyceluj P3 [F1]</p>	<pre>EKSCENTR PLASZCZYZNY NR03# SD: m POM ——— NP/P ———</pre>
<p>6) Instrument oblicza i wyświetla współrzędne i obserwacje punktu będącego przecięciem zdefiniowanej płaszczyzny a osią celową. #2)</p>	<p>[F4]</p>	<pre>PLASZCZYZNA PT# →PT-11 KOD :TOPCON WPISZ SZUK --- POM</pre> <pre>HP : 80°30'40" HD : 54.321 m VD : 10.000 m >OK.? [TAK][NIE]</pre>
<p>7) Wyceluj na punkt (P0)znajdujący się na krawędzi płaszczyzny. Na ekranie zostaną wyświetlone dane pomiarowe #3), 4)</p>	<p>Wyceluj P0</p>	<pre>HP : 75°30'40" HD : 54.600 m VD : -0.487 m >OK.? [TAK][NIE]</pre>
<p>8) Aby wyświetlić odległość skośną należy podczas wyświetlania odległości zredukowanej nacisnąć [↙]. • Aby wyświetlić współrzędne punktu P0, naciśnij przycisk [↖].</p>	<p>[F3]</p>	<pre>PLASZCZYZNA PT# →PT-12 KOD :TOPCON WPISZ SZUK --- POM</pre>
<p>10) Aby wyjść z trybu pomiaru należy nacisnąć przycisk [ESC]. Nastąpi powrót do poprzedniego trybu pracy.</p>	<p>[ESC]</p>	<pre>PT# →PT-12 KOD :TOPCON H.PR.: 1.200 WPISZ SZUK TRYB POM</pre>
<p>*1) W przypadku, gdy wyznaczenie płaszczyzny poprzez pomiar trzech punktów nie zakończyło się sukcesem na wyświetlaczu wyświetlony zostanie komunikat o błędzie. Należy rozpocząć pomiar od początku, rozpoczynając od pierwszego punktu.</p> <p>*2) Dane wyświetlane są w trybie pomiaru jakim wykonywany był ostatni pomiar.</p> <p>*3) Gdy nie ma punktu przecięcia pomiędzy zdefiniowaną płaszczyzną a osią celową na ekranie wyświetlona zostanie informacja o błędzie.</p> <p>*4) Wysokość pryzmatu na punkcie P0 automatycznie ustawiana jest jako zero.</p>		

7.3.4 Pomiar z ekscentrem kolumny

Jeśli można pomierzyć odległość do punktu (P1) to obliczenie obserwacji i współrzędnych punktu (P0) jest możliwe na podstawie pomiaru kąтового do punktów (P2) i (P3). Założone jest, że punkt kierunek do środka kolumny dzieli kąt pomiędzy punktami (P2) i (P3) na połowę.



- Kiedy wykonujesz pomiar z wprowadzonymi współrzędnymi stanowiska, spójrz do rozdziału 5.1 pt.: „Wprowadzenie współrzędnych stanowiska”.

Procedura	Operacja	Wyświetlacz
		PT# →PT-11 KOD :TOPCON H.PR. : 1.200 m WPISZ SZUK TRYB POM
1) Naciśnij przycisk [F3](TRYB), a następnie przycisk [F4] aby przejść do następnej strony	[F3] [F4]	PT# →PT-11 KOD :TOPCON H.PR. : 1.200 m VH *SD XYZ P1↓ EKSCE RZUT NP/P P2↓
2) Wciśnij przycisk [F1](EKSCE).	[F1]	EKSCENTR 1/2 F1:EKSCE. KIER. F2:EKSCE. ODL. F3:EKSCE. PLASZ. P↓
3) Naciśnij przycisk [F4](P1↓) aby otrzymać funkcję ze strony 2.	[F4]	EKSCENTR 2/2 F1:EKSCE. KOLUMNY P↓
4) Wciśnij przycisk [F1](EKSCE. KOLUMNY).	[F1]	EKSCENTR KOLUMNY Srodek HD: m POM — NP/P —

7. REJESTRACJA DANYCH

<p>5) Wyceluj na środek kolumny (P1) i naciśnij przycisk [F1](POM). Następnie należy przejść do pomiaru kątów do punktu (P2) znajdującego się na lewej krawędzi kolumny.</p>	<p>Wyceluj P1 [F1]</p>	<pre>EKSCENTR KOLUMNY Srodek HD*[n] < < m > Pomiar . . .</pre>
<p>6) Wyceluj na punkt (P2) znajdujący się na lewej krawędzi kolumny i naciśnij przycisk [F4](USTAW). Następnie należy przejść do pomiaru kątów do punktu (P3) znajdującego się na prawej krawędzi kolumny.</p>	<p>Wyceluj P2 [F4]</p>	<pre>EKSCENTR KOLUMNY Lewo HP: 120°30'40" — — — — — USTAW</pre>
<p>7) Wyceluj na punkt (P3) znajdujący się na prawej krawędzi kolumny i naciśnij przycisk [F4](USTAW).</p>	<p>Wyceluj P3 [F4]</p>	<pre>EKSCENTR KOLUMNY Prawo HP: 180°30'40" — — — — — USTAW</pre>
<p>Odległość pomiędzy instrumentem a punktem (P0) znajdującym się na osi kolumny zostanie obliczona.</p>		<pre>EKSCENTR KOLUMNY HP: 150°30'40" HD: 43.321 m >OK.? [TAK][NIE]</pre>
<p>Aby wyświetlić wartość przewyższenia naciśnij przycisk [↵].</p>	<p>[↵]</p>	<pre>EKSCENTR KOLUMNY HP: 150°30'40" VD: 2.321 m >OK.? [TAK][NIE]</pre>
<p>Aby wyświetlić wartość współrzędnych punktu P0 naciśnij przycisk [↶].</p>		
<p>8) Naciśnij przycisk [F3](TAK). Nastąpi powrót do poprzedniego trybu pracy.</p>	<p>[F3]</p>	<pre>PT# →PT-12 KOD :TOPCON H.PR.: 1.200 m WPISZ SZUK TRYB POM</pre>

7.4 Automatyczne obliczanie XYZ

W trybie rejestracji obserwacji równocześnie rejestrowane są i obliczane współrzędne pikiet. Funkcję tą włącza się w opcji konfiguracji w trybie rejestracji danych. Spójrz do rozdziału 7.7 pt.: "Ustawienie parametrów w Rejestracji [KONFIGURACJA]"

Domyślnie, obliczane współrzędne będą zapisywane w pliku o tej samej nazwie co plik z danymi obserwacyjnymi.

Jeżeli w instrumencie nie istnieje plik ze współrzędnymi o tej samej nazwie co plik z danymi obserwacyjnymi to zostanie on automatycznie utworzony.

Możliwa jest zmiana pliku, w którym będą rejestrowane współrzędne. Można to wykonać w menu REJESTRACJI na stronie 2/2 (F1:WYBOR PLIKU).

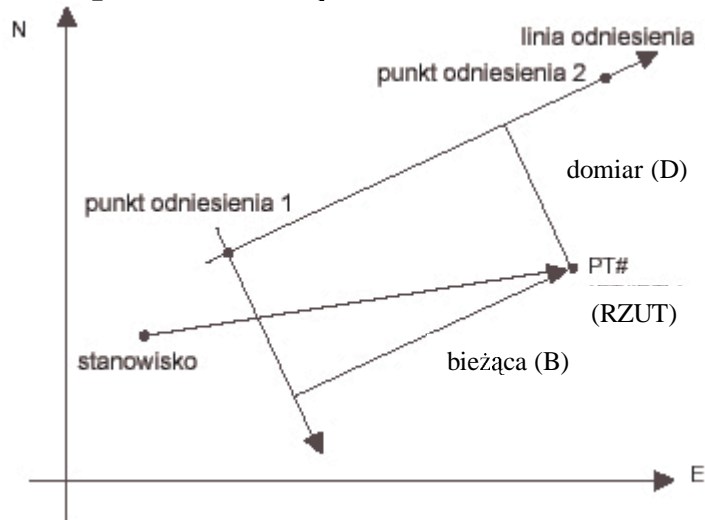
W celu obliczenia współrzędnych w momencie wykonywania pomiarów w trybie Rejestracji pikieta musi mieć nadaną nazwę.

Jeżeli w pliku ze współrzędnymi istnieje już punkt o takiej samej nazwie, to na ekranie pojawi się komunikat czy w miejsce istniejącego punktu zapisać nowy.

- **Współrzędne będą obliczane z wykorzystaniem współczynnika odwzorowawczego.**

Aby zmienić wartość współczynnika spójrz do rozdziału 6.2 pt.: Ustawienie współczynnika odwzorowawczego.

7.5 Rzutowanie punktu na linię



7.5.1 Zdefiniowanie linii odniesienia

Procedura	Operacja	Wyświetlacz
		PT# →PT-11 KOD :TOPCON H.PR. : 1.200 m WPISZ SZUK TRYB POM
1) Naciśnij przycisk [F3](TRYB), następnie [F4].	[F3], [F4]	PT# →PT-11 KOD :TOPCON H.PR. : 1.200 m VH *SD XYZ P1↓ EKSCE RZUT NP/P P2↓
2) Naciśnij przycisk [F2](RZUT)	[F1]	RZUT PUNKTU NA LINIE F1:ON F2:OFF ENTER
3) Naciśnij przycisk [F1] (ON) następnie [F4] (ENTER). Pojawia się ekran do wprowadzenia punktu 1	[F1] [F4]	PUNKT 1 LINII PT#: WPISZ SPIS --- ENTER
4) Wprowadź pierwszy punkt i wciśnij [F4] (ENTER). Pojawia się ekran do wprowadzenia punktu 2	Wprowadź punkt [F4]	PUNKT 2 LINII PT#: WPISZ SPIS --- ENTER
5) Wprowadź drugi punkt i wciśnij [F4] (ENTER). Ekran powróci do okna pomiarowego. Jeżeli tryb rzutowania jest aktywny w pierwszym wierszu pojawia się RZUT	Wprowadź punkt [F4]	RZUT → PT-01 KOD: TOPCON H.PR: 1.500 m WPISZ SZUK TRYB POM

7.5.2 Wyznaczenie bieżącej i domiaru

Procedura	Operacja	Wyświetlacz
1) Naciśnij przycisk [F3](POM) 2) Naciśnij przycisk [F2] (SD) Gdy tryb rzutowania jest włączony, po obliczeniu danych zostają wyświetlone bieżąca i domiar 3) Wyświetlone są obliczone dane. Aby zapisać dane wciśnij przycisk [F3] (TAK)		PT# →PT-01 KOD :TOPCON H.PR. : 1.200 m WPISZ SZUK TRYB POM
	[F3] [F4]	PT# →PT-01 KOD :TOPCON H.PR. : 1.200 m VH *SD XYZ P1↓
	[F2]	V: 90°30'40" HP: 120°30'40" SD* < m > Pomiar...
	[F3]	B: 44.789 m D: 33.456 m H: 2.321 m >REC? [TAK] [NIE]
		RZUT →PT-02 KOD :TOPCON H.PR. : 1.200 m WPISZ SZUK TRYB POM

- W trybie rzutowania, automatycznie zostanie włączone obliczanie współrzędnych, które zostaną zapisane w pliku ze współrzędnymi.

7.6 Edycja biblioteki kodów [WPISYW. KODU]

W tym trybie mogą być wprowadzane kody do biblioteki kodów.

Kody są połączone z numerami do 1 do 50.

Kody w ten sam sposób mogą być edytowane na stronie 2/3 menu Menadżera pamięci.

Procedura	Operacja	Wyświetlacz
1) Naciśnij przycisk [F3](WPISYW. KODU) ze strony 2/3 menu Rejestracji.	[F3]	REJESTRACJA 2 / 2 F1: WYBOR PLIKU F2: WPISYW. KODU F3: KONFIGURACJA P↓
2) Wybierając poniższe przyciski numeracja punktu może wzrastać lub maleć. [▼] lub [▲]: numer rośnie lub maleje o jeden [◀] lub [▶]: numer rośnie lub maleje o dziesięć	[▼] lub [▲] [◀] lub [▶]	→ 001: TOPCON 002: TPI EDYC --- KASUJ ---
3) Naciśnij przycisk [F1](EDYC).	[F1]	→ 012=MOKOTOW 013: CENTRUM [ALF] [SPC] [KAS][ENT]
4) Wpisz kod i naciśnij przycisk [F4](ENT). #1)	Wpisz kod [F4]	→ 012=PRAGA 013: CENTRUM EDYC --- KASUJ ---
#1) Więcej informacji znajduje się w rozdziale 2.6 pt.: „Jak wprowadzać znaki alfanumeryczne”.		

7.7 Ustawianie parametrów w REJESTRACJI [KONFIGURACJA]

W tym trybie możliwe jest ustawienie parametrów, które są zapamiętywane po wyłączeniu instrumentu.

- **Ustawianie parametrów**

Menu	Wybór parametrów	Znaczenie
F1: TRYB POMIARU ODL.	PREC/ ZGRUB(1)/ ZGRUB(10)	Wybierz tryb Prec / Zgrub (1) / Zgrub (10) w trybie pomiaru odległości. Minimalne jednostki odczytu są następujące: Tryb:dokładny (Prec) 1 mm (0,2mm) zgrubny (Zgrub) (1) 1 mm zgrubny (Zgrub) (10) 10 mm
F2: HD/SD	HD / SD	W trybie pomiaru odległości wybierz tryb odległości poziomej (HD) lub odległości skośnej (SD).
F3: RODZAJ POM.	N-KROTNY/ POJEDYNCZY/ CIĄGŁY	Zmiana trybu pomiaru z n-krotnego na pojedynczy lub ciągły.
F1: POTWIERDZENIE	TAK / NIE	Możliwe jest ustawienie potwierdzania wyników pomiarów przed ich rejestracją.
F2: KOLEJNOSC REJ.	[EDYCJA→ POMIAR] / [POMIAR→ EDYCJA]	Wybór procedury rejestracji danych. [EDYCJA →POMIAR]: Pomiar wykonywany jest po wprowadzeniu danych o pomiarze tj. numer punktu, kod, itp. [POMIAR→EDYCJA]: Pomiar wykonywany jest przed wprowadzeniem danych o pomiarze.
F3: AUTO OBL. XYZ	ON / OFF	Istnieje możliwość automatycznego obliczania i zapisywania współrzędnych w wybranym pliku typu XYZ.

- **Jak ustawić parametry**

Przykładowe ustawienie: POTWIERDZENIE : TAK

Procedura	Operacja	Wyświetlacz
1) Naciśnij przycisk [F1](KONFIGURACJA.) z 2/2 menu REJESTRACJA	[F1]	REJESTRACJA 2 / 2 F1: WYBOR PLIKU F2: WPISYW. KODU F3: KONFIGURACJA P↓
2) Naciśnij przycisk [F4](↓) żeby wyświetlić 2/2 menu KONFIGURACJA.	[F4]	KONFIGURACJA 1 / 2 F1: TRYB POMIARU ODL F2: HD/SD F3: RODZAJ POM P↓
3) Naciśnij przycisk [F1](POTWIERDZENIE). Nawiasy kwadratowe [] oznaczają wybraną opcję.	[F1]	KONFIGURACJA 2 / 2 F1: POTWIERDZENIE F2: KOLEJNOSC REJ. F3: AUTO OBL. XYZ P↓ POTWIERDZENIE F1: TAK [F2: NIE] ENTER

4) Naciśnij przycisk [F1](TAK).	[F1]	POTWIERDZENIE [F1 : TAK]
5) Naciśnij przycisk [F4](ENTER).	[F4]	F2 : NIE ENTER

8. TYCZENIE

Tryb Tyczenie ma dwie funkcje:

- wytyczanie,
- wyznaczanie współrzędnych stanowiska oraz nowego punktu na podstawie współrzędnych zapisanych w pamięci wewnętrznej.

Jeżeli w pamięci wewnętrznej nie ma współrzędnych, które są nam potrzebne to możemy je wprowadzić bezpośrednio z klawiatury.

Współrzędne są przegrywane z komputera PC za pomocą złącza RS-232C.

• **Współrzędne.**

Współrzędne są przechowywane w pliku typu XYZ.

Więcej informacji o pamięci wewnętrznej znajduje się w rozdziale 9 pt.: „Tryb menadżera pamięci”.

W instrumentach serii GPT-3000N można przechowywać współrzędne w pamięci wewnętrznej. Pamięć wewnętrzna jest wykorzystywana zarówno przez dane pomiarowe jak i współrzędne do tyczenia. Maksymalna liczba wszystkich plików znajdujących się równocześnie w pamięci instrumentu to 30.

• **Liczba współrzędnych punktów**

(w przypadku nie używania pamięci wewnętrznej w trybie rejestracji danych).

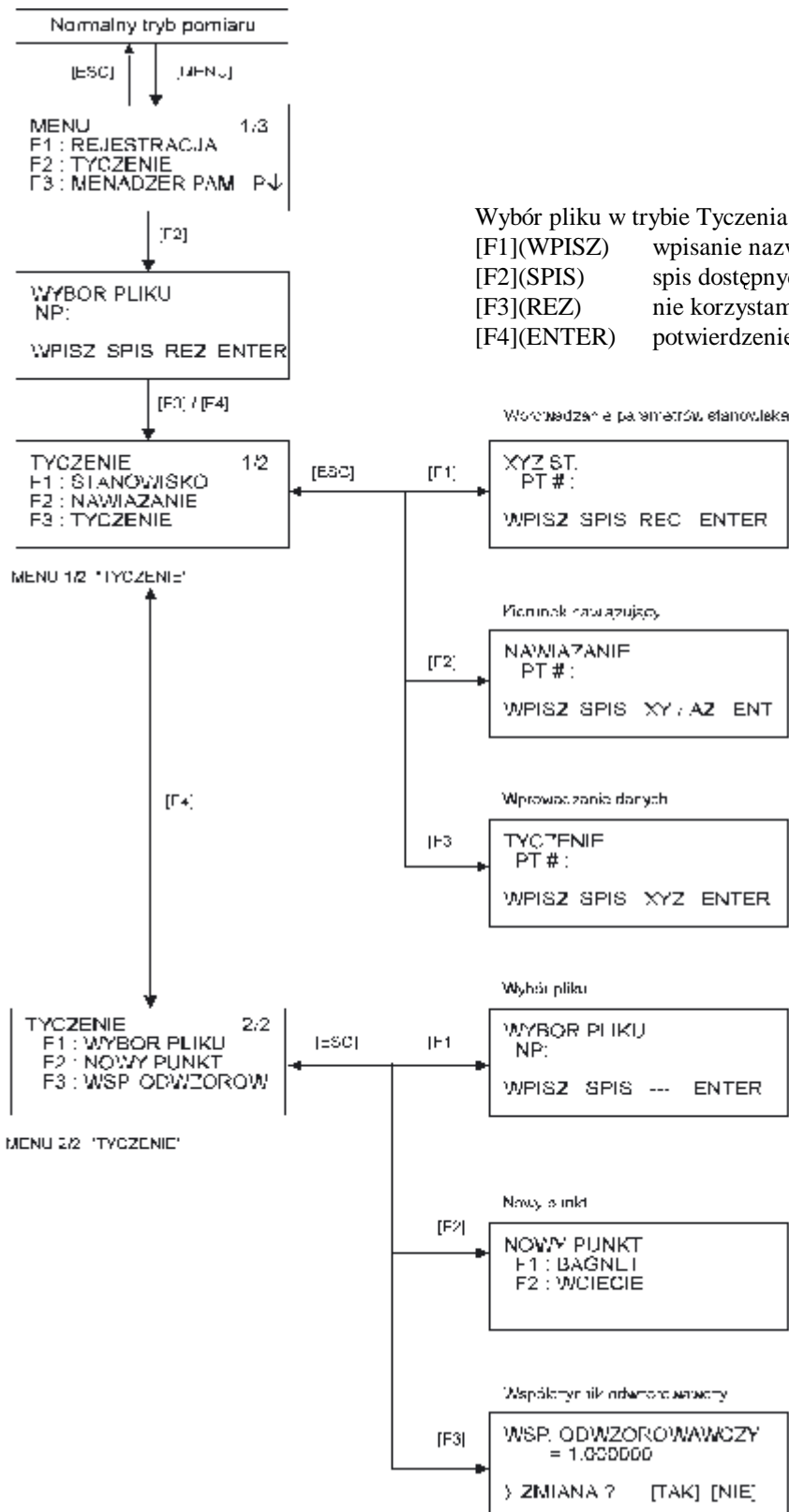
maksymalnie 24 000 punktów

Ponieważ pamięć wewnętrzna jest wykorzystywana zarówno przez tryb rejestracji danych i tryb tyczenia to liczba współrzędnych do tyczenia będzie mniejsza jeżeli używany jest tryb rejestracji danych.

- | |
|--|
| <ol style="list-style-type: none">1. <i>Przed wyłączeniem instrumentu należy wyjść z programów do trybu pomiaru kątów. W przeciwnym wypadku może nastąpić utrata danych zapisanych w pamięci instrumentu.</i>2. <i>Zalecane jest by ze względu na bezpieczeństwo rejestracji pomiarów, baterię BT-52QA mieć naładowaną przed pracą oraz posiadać w pełni naładowaną baterię zapasową.</i>3. <i>Rejestrując dane lub wprowadzając współrzędne do pamięci wewnętrznej zwracaj szczególną uwagę na jej pojemność.</i> |
|--|

• Opcje w trybie Tyczenia

Po naciśnięciu przycisku [MENU], na wyświetlaczu pojawi się pierwsza z trzech 1/3 stron trybu Menu. Naciskając przycisk [F2](TYCZENIE) pojawi pierwsza z dwóch stron menu trybu tyczenia.



Wybór pliku w trybie Tyczenia.

- [F1](WPISZ) wpisanie nazwy pliku
- [F2](SPIS) spis dostępnych plików
- [F3](REZ) nie korzystamy z pliku
- [F4](ENTER) potwierdzenie wybranego pliku

8.1 Przygotowanie

8.1.1 Wprowadzanie współczynnika odwzorowawczego

- **Wzór obliczeniowy**

1. Współczynnik wysokości

$$\text{Wsp. wysok.} = \frac{R}{R + H}$$

R : średni promień Ziemi

H : wysokość nad poziomem morza.

2. Współczynnik skali

Współczynnik skali = Współczynnik skali na stanowisku

3. Współczynnik odwzorowawczy

Współczynnik odwzorowawczy = Współczynnik wysokości x Współczynnik skali

Obliczanie wysokości

1. Odległość odwzorowawcza

$$Hdg = HD \times \text{Współczynnik odwzorowawczy}$$

Hdg : odległość odwzorowawcza

HD : odległość pozioma

2. Odległość pozioma

$$HD = \frac{Hdg}{\text{Współczynnik odwzorowawczy}}$$

- Ustawianie współczynnika odwzorowawczego

Procedura	Operacja	Wyświetlacz
		TYCZENIE 2 / 2 F1: WYBOR PLIKU F2: NOWY PUNKT F3: WSP. ODWZOROW. P ↓
1) Naciśnij przycisk [F3](WSP. ODWZOROW.) z menu 2/2 TYCZENIE.	[F3]	WSP. ODWZOROWAWCZY = 0.998843 >ZMIANA? [TAK] [NIE]
2) Naciśnij przycisk [F3](TAK).	[F3]	WSP. ODWZOROWAWCZY WYS. → 1000 m SKALA: 0.999000 WPISZ --- --- ENTER
3) Naciśnij przycisk [F1](WPISZ) i wpisz wysokość. #1) Naciśnij przycisk [F4](ENT).	[F1] Wpisz wysokość [F4]	
4) W ten sam sposób wpisz współczynnik skali.	[F1] Wpisz skalę [F4]	WSP. ODWZOROWAWCZY WYS. : 2000 m SKALA → 1.001000 WPISZ --- --- ENTER
Przez 1 do 2 sekund na ekranie będzie wyświetlany współczynnik odwzorowawczy, a po tym czasie na wyświetlaczu pojawi się 2/2 menu TYCZENIE.		WSP. ODWZOROWAWCZY = 1.000686
#1) Spójrz do rozdziału 2.6 pt.: „Jak wprowadzić znaki alfanumeryczne”. Zakres wpisywanych wielkości: Wysokość: od -9 999 do 9 999 metrów Współczynnik skali od 0.990000 do 1.010000		

8.1.2 Wybór pliku z danymi XYZ

Tyczenie może być wykonywane na podstawie danych z pliku z danymi XYZ, jak również można zapisać nowo pomierzony punkt w wybranym pliku z danymi XYZ.

- W tym trybie może być wybrany tylko istniejący plik, a nie może być utworzony nowy. Więcej informacji o plikach znajduje się w rozdziale 9 pt.: „Tryb Menadżera pamięci”.
- Jeżeli instrument pracuje w trybie Tyczenia plik może być wybrany w ten sam sposób.

Procedura	Operacja	Wyświetlacz
1) Naciśnij przycisk [F1](WYBÓR PLIKU) ze strony 2/2 menu Tyczenia. 2) Naciśnij przycisk [F2](SPIS) w celu wyświetlenia listy plików z danymi XYZ. #1) 3) Przyciskiem [▼] lub [▲] możesz przewinąć listę plików i wybierz plik. #2), 3) 4) Naciśnij przycisk [F4](ENTER). Plik zostanie ustawiony.	[F1]	<pre>TYCZENIE 2 / 2 F1: WYBOR PLIKU F2: NOWY PUNKT F3: WSP.ODWZOROW P↓</pre>
	[F2]	<pre>WYBOR PLIKU NP: WPISZ SPIS --- ENTER</pre>
	[F2]	<pre>MOKOTOW /X0123 →* CENTRUM /X0345 PRAGA /X0789 --- SZUK --- ENTER</pre>
	[F2]	<pre>* CENTRUM /X0345 → PRAGA /X0789 WOLA /X0456 --- SZUK --- ENTER</pre>
	[F4]	<pre>TYCZENIE 2 / 2 F1: WYBOR PLIKU F2: NOWY PUNKT F3: WSP.ODWZOROW P↓</pre>
#1) Jeżeli chcesz wprowadzić nazwę pliku z klawiatury instrumentu wciśnij przycisk [F1](WPISZ) i wprowadź nazwę pliku. #2) Jeżeli plik został wybrany to po lewej stronie jego nazwy zostanie wyświetlony znak „*”. Do zaznaczenia plików używa się również następujących znaków: *, @, &. Zajrzyj do rozdziału 9.3 pt.: „Pliki”. #3) Plik przy którym znajduje się strzałka może być edytowany poprzez naciśnięcie przycisku [F2](SZUK).		

8.1.3 Wprowadzanie parametrów stanowiska

Parametry stanowiska mogą być ustawiane na jeden z dwóch sposobów:

1. Na podstawie współrzędnych zapisanych w pamięci wewnętrznej,
2. Na podstawie współrzędnych wpisanych bezpośrednio z klawiatury.

- Przykład: Ustawić parametry stanowiska na podstawie współrzędnych zapisanych w pamięci wewnętrznej

Procedura	Operacja	Wyświetlacz
1) Naciśnij przycisk [F1](STANOWISKO) z 1/2 strony menu TYCZENIE. Zostanie wyświetlona ostatnio wpisana nazwa.	[F1]	XYZ ST. PT#: WPISZ SPIS XYZ ENTER
2) Naciśnij przycisk [F1](WPISZ).	[F1]	XYZ ST. PT#:PT-01 [ALF] [SPC] [KAS][ENT]
3) Wpisz PT#, naciśnij przycisk [F4](ENT). #1)	Wpisz PT# [F4]	H. INSTRUMENTU WPISYWANIE H.INS.: 0.000 m WPISZ --- --- [ENT]
4) W ten sam sposób wpisz wysokość instrumentu H.INS. Na ekranie ponownie pojawi się menu 1/2 tyczenia.	[F1] Wpisz H.INS. [F4]	[ALF] [SPC] [KAS][ENT] TYCZENIE 1/2 F1:STANOWISKO F2:NAWIAZANIE F3:TYCZENIE P↓
#1) Spójrz do rozdziału 2.6 pt.: „Jak wprowadzić znaki alfanumeryczne”.		

- Przykład: Wpisanie współrzędnych stanowiska bezpośrednio z klawiatury

Procedura	Operacja	Wyświetlacz
1) Naciśnij przycisk [F1](STANOWISKO) z 1/2 menu TYCZENIE. Zostanie wyświetlona ostatnio wpisana nazwa.	[F1]	XYZ ST. PT#: WPISZ SPIS XYZ ENTER
2) Naciśnij przycisk [F3](XYZ).	[F3]	X → 0.000 m Y : 0.000 m Z : 0.000 m WPISZ --- PT# ENTER
3) Naciśnij przycisk [F1](WPISZ) i wpisz współrzędne. Naciśnij przycisk [F4](ENT). #2)	[F1] Wpisz współrzędne [F4]	XYZ ST. PT#: WPISZ --- --- ENTER [ALF] [SPC] [KAS][ENT]
4) Naciśnij przycisk [F1](ENT) i wpisz współrzędne. Naciśnij przycisk [F4](ENT). #1), 2)	[F1] Wpisz wsp. [F4]	H. INSTRUMENTU WPISYWANIE H.INS.: 0.000 m WPISZ --- --- ENTER [ALF] [SPC] [KAS][ENT]
5) W ten sam sposób wpisz wysokość instrumentu H.INS.. Na ekranie ponownie pojawi się 1/2 menu TYCZENIE.	[F1] Wpisz H.INS. [F4]	TYCZENIE 1 / 2 F1: STANOWISKO F2: NAWIAZANIE F3: TYCZENIE P↓
<p>#1) Spójrz do rozdziału 2.6 pt.: „Jak wprowadzić znaki alfanumeryczne”.</p> <p>#2) Jeżeli jest to możliwe to zarejestruj współrzędne. Spójrz do rozdziału 16 pt.: „Wybór parametrów pracy”.</p>		

8.1.4 Wprowadzanie punktu nawiązania

Punkt nawiązania może być ustawiony na jeden z następujących z trzech sposobów:

1. Na podstawie współrzędnych zapisanych w pamięci wewnętrznej,
2. Na podstawie współrzędnych wpisanych bezpośrednio z klawiatury.
3. Na podstawie wartości kąta wpisanej bezpośrednio z klawiatury.

- Przykład: Ustawienie punktu nawiązania na podstawie współrzędnych zapisanych w pliku z danymi XYZ.

Procedura	Operacja	Wyświetlacz
1) Naciśnij przycisk [F2](NAWIAZANIE) z 1/2 strony menu TYCZENIE.	[F2]	NAWIAZANIE PT# : WPISZ SPIS XY/AZ ENT
2) Naciśnij przycisk [F1](WPISZ).	[F1]	NAWIAZANIE PT#=BK-01 [ALF] [SPC] [KAS][ENT]
3) Wpisz PT#, naciśnij przycisk [F4](ENT). #1)	Wpisz PT# [F4]	NAWIAZANIE H(B)= 0°00'00" >WYCEL.? [TAK][NIE]
4) Wyceluj na punkt nawiązania i naciśnij przycisk [F3](TAK). Na ekranie ponownie pojawi się menu 1/2 TYCZENIE.	Wyceluj	
<p>#1) Spójrz do rozdziału 2.6 pt.: „Jak wprowadzić znaki alfanumeryczne”.</p> <ul style="list-style-type: none"> • Każde naciśnięcie przycisku [F3] powoduje zmianę metody wprowadzania punktu nawiązania. 		
		<div style="border: 1px solid black; padding: 5px; margin-bottom: 5px;"> NAWIAZANIE PT# : WPISZ SPIS XY/AZ ENT [F3](XY) ↓ </div> <div style="border: 1px solid black; padding: 5px; margin-bottom: 5px;"> X→ 0.000 m Y: 0.000 m WPISZ --- AZ ENTER [F3](AZ) ↓ </div> <div style="border: 1px solid black; padding: 5px;"> NAWIAZANIE HP : WPISZ --- PT# ENTER [F3](PT#) </div>

- Przykład: Ustawienie punktu nawiązania na podstawie współrzędnych wpisanych z klawiatury.

Procedura	Operacja	Wyświetlacz
1) Naciśnij przycisk [F2](NAWIAZANIE) z 1/2 strony menu TYCZENIE. Zostaną wyświetlone ostatnio wprowadzone dane.	[F2]	NAWIAZANIE PT# : WPISZ SPIS XY/AZ ENT
2) Naciśnij przycisk [F3](XY/AZ).	[F3]	X→ 0.000 m Y: 0.000 m Z: 0.000 m WPISZ --- AZ ENTER
3) Naciśnij przycisk [F1](WPISZ) i wpisz wartość współrzędnej. Naciśnij przycisk [F4](ENT). #1), 2) Tak samo Y,Z.	[F1] Wpisz współrzędne [F4]	NAWIAZANIE H(B) = 0°00'00" >WYCEL.? [TAK][NIE]
4) Wyceluj na punkt nawiązania.	Wyceluj	
5) Naciśnij przycisk [F3](TAK). Na ekranie ponownie pojawi się menu 1/2 tyczenia.	[F3]	TYCZENIE 1 / 2 F1 : STANOWISKO F2 : NAWIAZANIE F3 : TYCZENIE P↓
<p>#1) Spójrz do rozdziału 2.6 pt.: „Jak wprowadzić znaki alfanumeryczne”.</p> <p>#2) Jeżeli jest to możliwe to zarejestruj współrzędne. Spójrz do rozdziału 16 pt.: „Wybór parametrów pracy”.</p>		

8.2 Wykonywanie tyczenia

Procedura	Operacja	Wyświetlacz
<p>Tyczenie można wykonać w dwojaki sposób:</p> <ol style="list-style-type: none"> współrzędne punktów mogą być przywołane z pamięci instrumentu współrzędne mogą być bezpośrednio wpisane z klawiatury 		<pre>TYCZENIE 1 / 2 F1 : STANOWISKO F2 : NAWIAZANIE F3 : TYCZENIE P↓</pre>
1) Naciśnij przycisk [F3](TYCZENIE) z menu 1/2 TYCZENIE.	[F3]	<pre>TYCZENIE PT# :</pre> <pre>WPISZ SPIS XYZ ENTER</pre> <pre>[ALF] [SPC] [KAS][ENT]</pre>
2) Naciśnij przycisk [F1](WPISZ) i wpisz numer punktu PT#. #1) Naciśnij przycisk [F4](ENT).	[F1] Wpisz PT# [F4]	<pre>H. PRYZMATU WPISYWANIE H.PR. : 0.000 m WPISZ --- --- ENTER</pre> <pre>[ALF] [SPC] [KAS][ENT]</pre>
3) W ten sam sposób wpisz wysokość lustra	[F1] Wpisz H.PR. [F4]	<pre>[ALF] [SPC] [KAS][ENT]</pre>
<p>Jeżeli wybrałeś punkt do wytyczenia to zostaną obliczone następujące wielkości:</p> <p>HP: Obliczony kąt poziomy wytyczanego punktu,</p> <p>HD: Obliczona odległość pozioma od instrumentu do wytyczanego punktu.</p>		<pre>OBLICZENIA HP= 90°10'20" HD= 123.456 m KIER ODL --- ---</pre>
4) Wyceluj na pryzmat i naciśnij [F1](KIER)	Wyceluj [F1]	<pre>PT# : T.P.I. HP : 6°20'40" dHP : 23°40'20" ODL --- XYZ ---</pre>
5) Naciśnij przycisk [F1](ODL).	[F1]	<pre>HD* [t] < m dHD: m dZ: m TRYB XYZ NP/P NAST</pre>
<p>HD: Zmierzona (aktualnie) odległość,</p> <p>dHD: Różnica odległości poziomej do wytyczanego punktu = Aktualna odległość - Obliczona odległość pozioma od instrumentu do wytyczanego punktu,</p> <p>dZ: Różnica przewyższenia do wytyczanego punktu = Aktualne przewyższenie - Obliczone przewyższenie. #2)</p>		<pre>↓ HD* 143.84 m dHD: -43.34 m dZ: -0.05 m TRYB XYZ NP/P NAST</pre>
6) Naciśnij przycisk [F1](TRYB). Rozpoczyna się pomiar odległości w trybie precyzyjnym.	[F1]	<pre>HD* [r] < m dHD: m dZ: m TRYB XYZ NP/P NAST</pre>

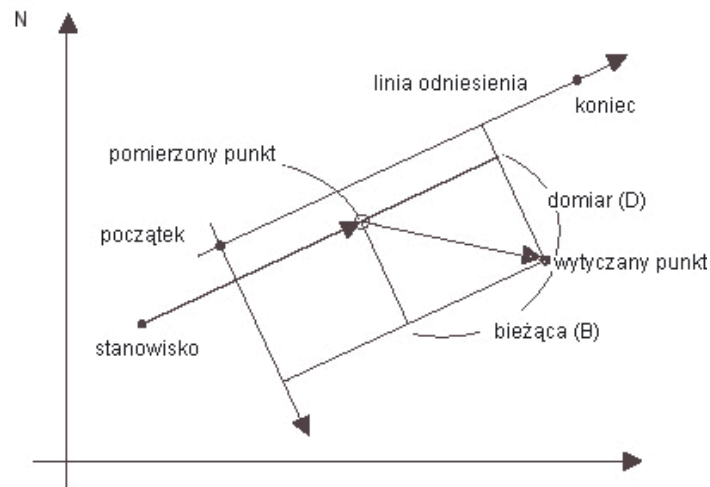
		↓
		HD* 156.835 m dHD: -3.327 m dZ: -0.046 m TRYB KIER NP/P NAST
7) Jeżeli wyświetlane wartości przy dHP dHD i dZ będą równe 0 to znaczy, że punkt jest wytyczony. #3)		
8) Naciśnij przycisk [F3](XYZ). Zostaną wyświetlone współrzędne.	[F3]	X * 100.000 m Y : 100.000 m Z : 1.015 m TRYB KIER NP/P NAST
9) Naciśnij przycisk [F4](NAST), żeby tyczyć następny punkt. Numer punktu PT# automatycznie wzrasta.	[F4]	TYCZENIE PT#: LP-101 WPISZ SPIS XYZ ENTER
#1) Spójrz do rozdziału 2.6 pt.: „Jak wprowadzić znaki alfanumeryczne”. #2) Dostępna jest funkcja Wyżej/Niżej. Więcej informacji w rozdziale 16 pt.: „Wybór parametrów pracy”. #3) W celu wyświetlenia dHP naciśnij przycisk [F2](KIER).		

- **Diody do tyczenia**

Procedura	Operacja	Wyświetlacz
1) Po pomiarze kątów, odległości lub współrzędnych naciśnij przycisk [MENU].	[MENU]	PT#: P1003 HP: 6°20'40" dHP: 23°40'20" ODL --- XYZ ---
2) Naciśnij przycisk [F3](ON) lub [MENU].	[F3] lub [MENU]	DIODY DO TYCZ. [OFF] --- --- [ON] [OFF]
3) Naciśnij [ESC] aby powrócić do poprzedniego menu.	[ESC]	PT#: P1003 HP: 6°20'40" dHP: 23°40'20" ODL --- XYZ ---

8.2.1 Tyczenie punktu zdefiniowanego bieżącą i domiarem

W trybie tym istnieje możliwość wytyczenia punktu na podstawie bieżącej i domiaru względem ostatnio pomierzonego punktu. Gdy do pamięci instrumentu wprowadzone są bieżąca i domiar tryb RZUT włączy się automatycznie.



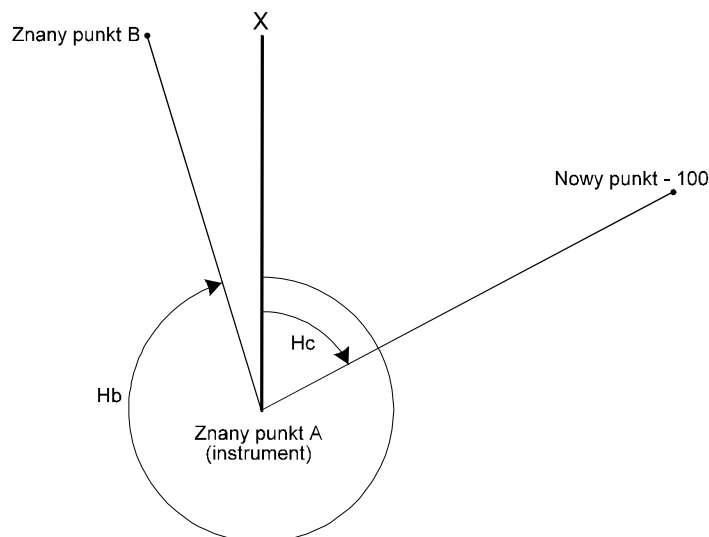
Procedura	Operacja	Wyświetlacz
		TYCZENIE PT#: LP-101 WPISZ SPIS XYZ ENTER
1) Naciśnij przycisk [F1] (WPISZ) i wpisz punkt. Następnie naciśnij przycisk [F4] (ENTER)	[F1] wprowadź PT# [F4]	WYSOKOSC LUSTRA WPISZ H.PR.: 1.500 m WPISZ --- --- ENTER
2) Wprowadź wysokość lustra. Pojawi się przycisk RZUT [F3]	[F1] wprowadź H.PR. [F4]	OBLICZENIA HP: 45°10'20" HD: 1.500 m KIER ODL RZUT ---
3) Wyceluj na pryzmat i naciśnij przycisk [F1] (KIER)	[F1]	OBLICZENIA HP: 45°10'20" dHD: 0°00'00" ODL --- RZUT ---
4) Naciśnij przycisk [F1] (ODL) HD: pomierzona odległość dHD: różnica pomiędzy odległością pomierzoną a wyliczoną dZ: różnica pomiędzy wysokością pomierzoną a wyliczoną	[F1]	HD* 143.84 m dHD: -13.34 m dZ: -0.05 m TRYB RZUT NP/P NAST
5) Naciśnij przycisk [F2] (RZUT). Wyświetlone zostają wartości bieżącej i domiaru do tyczonego punktu.	[F2]	dB: 0.005 m dD: 0.327 m dZ: 0.046 m TRYB KIER NP/P NAST

8.3 Wprowadzanie nowego punktu

Wprowadzanie nowego punktu jest potrzebne wtedy, gdy nie można wycelować na tyczony punkt lub gdy po prostu chcemy zarejestrować nowy punkt.

8.3.1 Bagnet

Ustaw instrument na punkcie o znanych współrzędnych i wykonując pomiar bagnetowy (BAGNET) otrzymasz współrzędne nowego punktu.



Procedura	Operacja	Wyświetlacz
		TYCZENIE 1 / 2 F1: STANOWISKO F2: NAWIAZANIE F3: TYCZENIE P↓
1) Naciśnij przycisk [F4](P↓) z menu 1/2 tyczenia, żeby wyświetlić menu 2/2 TYCZENIE.	[F4]	TYCZENIE 2 / 2 F1: WYBOR PLIKU F2: NOWY PUNKT F3: WSP. ODWZOROW. P↓
2) Naciśnij przycisk [F2](NOWY PUNKT).	[F2]	NOWY PUNKT F1: BAGNET F2: WCIECIE
3) Naciśnij przycisk [F1](BAGNET).	[F1]	WYBOR PLIKU NP: _____ WPISZ SPIS --- ENTER
4) Naciśnij przycisk [F2](SPIS) w celu wyświetlenia listy plików z danymi XYZ. #1)	[F2]	MOKOTOW /X0123 →* PRAGA /X0345 WOLA /X0789 --- SZUK --- ENTER

5) Naciskając przycisk [▼] lub [▲] możesz przewinąć listę z plikami i wybrać plik do pracy. #2), #3).	[F1]	<pre>→* PRAGA /X0345 WOLA /X0789 CENTRUM /X0456 --- SZUK --- ENTER</pre>
6) Naciśnij przycisk [F4](ENTER). Plik zostanie ustawiony.	[F4]	<pre>BAGNET PT# : WPISZ SZUK --- ENTER</pre>
7) Naciśnij przycisk [F1](WPISZ) i wpisz nową nazwę punktu. #4). Naciśnij przycisk [F4](ENT).	[F1] Wpisz PT# [F4]	<pre>H. PRYZMATU WPISYWANIE H.PR. : 0.000 m WPISZ --- --- ENTER</pre>
8) W ten sam sposób wpisz wysokość lustra H.PR.	[F1] Wpisz H.PR [F4]	<pre>H. PRYZMATU WPISYWANIE H.PR. : 1.235 m POM --- NP/P ---</pre>
9) Wyceluj na nowy punkt i naciśnij przycisk [F1] (POM). Zostaje rozpoczęty pomiar odległości.	Wyceluj [F1]	<pre>HP : 123°40'20" HD* < m VD : m >Pomiar...</pre> <hr/> <pre>< Wykonane! ></pre> <p style="text-align: center;">↓</p> <pre>X : 1234.567 m Y : 123.456 m Z : 1.234 m >REC ? [TAK][NIE]</pre>
10) Naciśnij przycisk [F3](TAK). #5) Nazwa punktu i jego współrzędne są zapisane w pliku ze współrzędnymi Na ekranie wyświetlane jest menu wpisywania dla następnego punktu. Numeracja punktu PT# automatycznie wzrasta.	[F3]	<pre>BAGNET PT# : NP-101 WPISZ SZUK --- ENTER</pre>
<p>#1) Za pomocą przycisku [F1](WPISZ) można bezpośrednio wpisać nazwę pliku.</p> <p>#2) Jeżeli plik został wybrany to po lewej stronie jego nazwy zostanie wyświetlony znak „,*”. Do zaznaczenia plików używa się również następujących znaków: *, @, &. Zajrzyj do rozdziału 9.3 pt.: „Pliki”.</p> <p>#3) Plik przy którym znajduje się strzałka może być edytowany poprzez naciśnięcie przycisku [F2](SZUK).</p> <p>#4) Więcej informacji znajduje się w rozdziale 2.6 pt.: „Jak wprowadzić znaki alfanumeryczne”.</p> <p>#5) Gdy nie będzie wolnej pamięci zostanie wyświetlony błąd</p>		

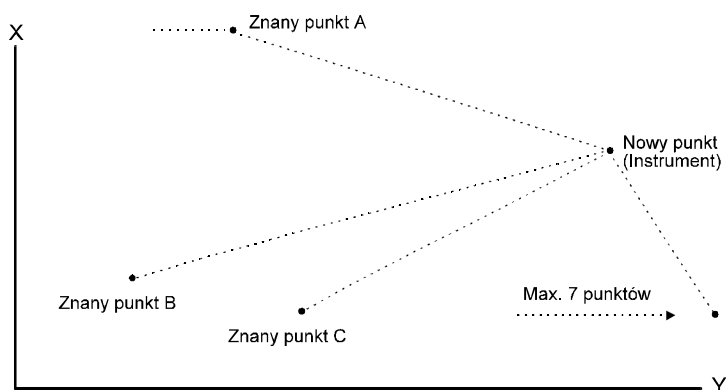
8.3.2 Wcięcie wstecz (WCIECIE)

Ustaw instrument w wybranym miejscu. Współrzędne zostaną obliczone na podstawie współrzędnych oraz obserwacji do maksimum siedmiu znanych punktów.

Minimalna liczba mierzonych punktów z odległością to 2

Minimalna liczba punktów mierzonych kątowno to 3.

Obliczenia wykonywane są metoda najmniejszych kwadratów (nie dotyczy pomiaru na 3 punkty wcięcia kątownego).



Procedura	Operacja	Wyświetlacz
		TYCZENIE 1 / 2 F1: STANOWISKO F2: NAWIAZANIE F3: TYCZENIE P↓
1) Naciśnij przycisk [F4](P↓) z 1/2 menu TYCZENIE, żeby wyświetlić menu 2/2.	[F4]	TYCZENIE 2 / 2 F1: WYBOR PLIKU F2: NOWY PUNKT F3: WSP. ODWZOROW P↓
2) Naciśnij przycisk [F1](NOWY PUNKT).	[F1]	NOWY PUNKT F1: BAGNET F2: WCIECIE
3) Naciśnij przycisk [F2](WCIECIE).	[F2]	NOWY PUNKT PT# : WPISZ SPIS REZ ENTER
4) Naciśnij przycisk [F1](WPISZ) i wprowadź nazwę nowego punktu. #1), #2) Naciśnij przycisk [F4](ENT).	[F1] Wpisz PT# [F4]	H. INSTRUMENTU WPISYWANIE H. INS. : 0.000 m WPISZ --- --- ENTER
5) W ten sam sposób wpisz wysokość instrumentu.	[F1] Wpisz H.INS [F4]	NR01# PT# : WPISZ SPIS XYZ ENTER

8. TYCZENIE

<p>6) Wpisz numer znanego punktu A. #3)</p>	<p>[F1] Wpisz H.INS [F4]</p>	<pre>H. PRYZMATU WPISYWANIE H.PR.: 0.000 m WPISZ --- --- ENTER</pre>
<p>7) Wpisz wysokość lustra H.PR.</p>	<p>[F1] Wpisz H.PR [F4]</p>	<pre>H. PRYZMATU WPISYWANIE H.PR.: 1.235 m KAT ODL NP/P ---</pre>
<p>8) Wyceluj na znany punkt A i naciśnij przycisk [F3](KIER) lub [F4](ODL). Przykład:[F4](ODL). Zostaje rozpoczęty pomiar odległości.</p> <p>Zostanie wyświetlony ekran wprowadzania danych o punkcie B.</p>	<p>Wyceluj [F3]</p>	<pre>HP: 123°40'20" HD* < m VD: m >Pomiar..</pre> <p style="text-align: center;">< Wykonane !></p> <p style="text-align: center;">↓</p>
<p>9) Dla znanego punktu B powtórz procedurę 6), 7), 8). W przypadku gdy pomiar był wykonywany do 2 punktów w trybie odległości automatycznie zostanie wyświetlona odchyłka obliczona na podstawie znanych punktów. #4)</p>		<pre>NR02# PT#: WPISZ SPIS XYZ ENTER</pre> <p style="text-align: center;">↓</p> <pre>WYBOR WSP. ODWZOROW. F1:OSTATNI WSP. F2:WSP. Z POMIARU</pre>
<p>10)Wybierz współczynnik odwzorowawczy w celu obliczenia współczynnika błędu odwzorowawczego przez wybór przycisku [F1] lub [F2]. #5)</p>	<p>[F1]</p>	<pre>ODCHYLKA dHD= 0.015 m dZ = 0.005 m NAST --- WSP OBL</pre>
<p>11)Naciśnij przycisk [F1](NAST), żeby wykonać pomiar do następnego punktu.</p> <p>Maksymalnie można pomierzyć 7 punktów.</p>	<p>[F1]</p>	<pre>NR03# PT#: WPISZ SPIS XYZ ENTER</pre>
<p>12) Dla znanego punktu C powtórz procedurę 6), 7), 8).</p>		<pre>HP: 123°40'20" HD* < m VD: m > Pomiar...</pre> <p style="text-align: center;"><Wykonane!></p> <pre>X: 1023.456 m Y: 102.345 m Z: 1.234 m NAST --- --- OBL</pre>
<p>13)Naciśnij przycisk [F4](OBL). #6) Zostanie wyświetlony błąd średni. Jednostki: (sek) lub (mGON) lub (mMIL) 1 mGON=10^{cc}</p>	<p>[F4]</p>	<pre>Blad sredni = 1.23 mGON --- ↓ --- XYZ</pre>

<p>14) Naciśnij przycisk [F2](↓). Błąd średni każdej współrzędnej zostanie wyświetlony. Wybierając przycisk [F2](↓) lub (↑) naprzemiennie można zmieniać ekrany.</p>	[F2]	<pre>SD(x): 1.23 mm SD(y): 1.23 mm SD(z): 1.23 mm --- ↑ --- XYZ</pre>
<p>15) Naciśnij przycisk [F4](XYZ). Zostaną wyświetlone współrzędne nowego punktu.</p>	[F4]	<pre>X: 65.432 m Y: 876.543 m Z: 1.234 m >REC ? [TAK][NIE]</pre>
<p>16) Naciśnij przycisk [F4](TAK). #7) Współrzędne nowego punktu zostaną zapisane w pliku z danymi XYZ, a współrzędne stanowiska zostaną zmienione na te obliczone w trybie NOWEGO PUNKTU. Na ekranie pojawi się ekran menu NOWEGO PUNKTU.</p>	[F3]	<pre>NOWY PUNKT F1: BAGNET F2: WCIECIE</pre>
<p># 1) Spójrz do rozdziału 2.6 pt.: „Jak wprowadzać znaki alfanumeryczne”.</p> <p># 2) Jeżeli nie chcesz rejestrować nowego punktu naciśnij przycisk [F3](REZ).</p> <p># 3) W celu bezpośredniego wprowadzenia współrzędnych bezpośrednio z klawiatury naciśnij przycisk [F3](XYZ).</p> <p># 4) ODCHYLKA; dHD (Odległość pozioma pomiędzy dwoma punktami) = Wielkość pomierzona - Wielkość obliczona dZ = (Współrzędna Z - wysokość nowego punktu obliczona na podstawie punktu A) - (Współrzędna Z - wysokość obliczona na podstawie punktu B)</p> <p># 5) [F1:OSTATNI WSP.]: Odchyłka jest obliczana z już ustawionym współczynnikiem odwzorowawczym. [F2:WSP. Z POMIARU]: Odchyłka jest obliczana bez współczynnika odwzorowawczego. W tym przypadku współczynnik odwzorowawczy obliczany jest na podstawie pomiarów i ustawiany.</p> <p>#6) Jeżeli wykonujesz wcięcie tylko kątowe, to po jego zakończeniu (tzn. wykonaniu pomiarów do co najmniej 3 kierunków) pojawi się następujący ekran. Możesz wybrać obliczanie współrzędnej Z.</p> <div data-bbox="555 1238 970 1395" style="border: 1px solid black; padding: 5px; margin: 10px auto; width: fit-content;"> <pre>OBLICZANIE 'Z' F1: TAK F2: NIE</pre> </div> <p>F1(TAK): Współrzędne X,Y,Z będą obliczone na podstawie obserwacji kątowych. F2(NIE): Współrzędne X,Y będą obliczone na podstawie obserwacji kątów poziomych. Współrzędna 'Z' nie będzie obliczona (Z=0.000m). Jeżeli np. do tylko jednego z punktów zostanie wykonana obserwacja odległości to zostanie obliczona współrzędna 'Z'.</p> <p># 7) Na wyświetlaczu pojawi się „> USTAW.?” jeżeli w kroku 3) wciśnięty był przycisk [F3](REZ). W tym przypadku, współrzędne nowego punktu nie zostaną zapisane w pliku a tylko współrzędne stanowiska zostaną ustawione na te, które zostały obliczone w trybie NOWEGO PUNKTU.</p>		

• Wyświetlanie listy punktów

Możesz wyświetlić listę punktów i wybrać punkt z listy. Możesz również obejrzeć współrzędne danego punktu.

Przykład: Wykonywanie trybu tyczenia.

Procedura	Operacja	Wyświetlacz
1) W trybie Tyczenia naciśnij przycisk [F2](SPIS). Strzałka (→) oznacza wybrany punkt.	[F2]	TYCZENIE PT#: WPISZ SPIS XYZ ENTER
2) Wybierając poniższe przyciski numeracja punktu może wzrastać lub maleć. [▼] lub [▲]: numer rośnie lub maleje o jeden [◀] lub [▶]: numer rośnie lub maleje o dziesięć	[▼] lub [▲] [◀] lub [▶]	[TOPCON] → WODA-01 WODA-02 VIEW SZUK --- ENTER
3) W celu obejrzania współrzędnych wybranego punktu naciśnij przycisk [F1](VIEW). Nadal możliwe jest przeglądanie danych wg PT# przez wybór klawisza [▼] lub [▲].	[F1]	PT# WODA-50 X ┆ 100.234 m Y ┆ 12.345 m Z ┆ 1.678 m
4) Naciśnij przycisk [ESC]. Na ekranie pojawi się lista punktów.	[ESC]	WODA-49 → WODA-50 DATA-51 VIEW SZUK --- ENTER
5) Naciśnij przycisk [F4](ENTER). Ustawiony jest wybrany numer punktu.	[F4]	H. PRYZMATU WPISYWANIE H.PR.: 0.000 m WPISZ --- --- ENTER
<ul style="list-style-type: none"> • Procedura jest taka sama jak w przypadku opcji „SZUKANIE” w trybie Menadżera pamięci. Więcej informacji znajduje się w rozdziale 9 pt.: „Tryb Menadżera pamięci”. 		

9. TRYB MENADŻERA PAMIĘCI

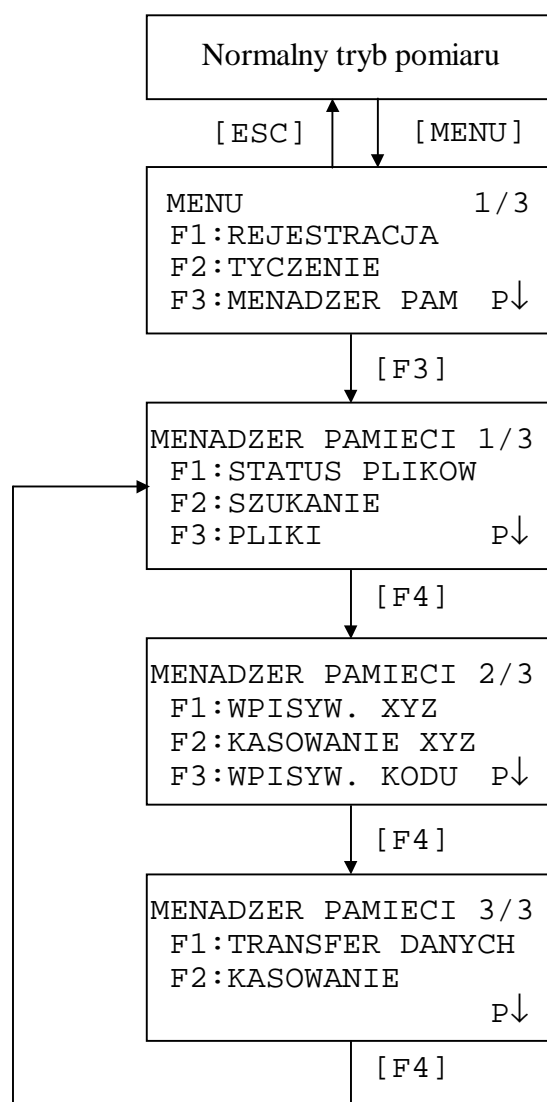
W tym trybie dostępne są następujące opcje:

- | | |
|---------------------|---|
| 1. STATUS PLIKÓW: | Wyświetlanie informacji o liczbie zapisanych danych w pamięci /
Pojemność wolnej pamięci. |
| 2. SZUKANIE: | Szukanie zapisanych danych. |
| 3. PLIKI: | Kasowanie plików / Zmiana nazwy pliku. |
| 4. WPISYW. XYZ: | Wprowadzanie współrzędnych do pliku z danymi XYZ. |
| 5. KASOWANIE XYZ: | Kasowanie danych XYZ z pliku współrzędnych. |
| 6. WPISYW. KODU: | Wprowadzanie kodów do biblioteki kodów. |
| 7. TRANSFER DANYCH: | Zgrywanie pomierzonych danych, współrzędnych oraz kodów.
Wgrywanie współrzędnych oraz kodów. |
| 8. KASOWANIE: | Ustawianie parametrów przesyłania danych.
Kasowanie pamięci wewnętrznej. |

• Kolejność działania w trybie Menadżera pamięci.

Naciskając przycisk [MENU] uruchomisz tryb MENU 1/3.

Naciskając przycisk [F3](MENADZER PAM.) wyświetlisz 1/2menu MENADZER PAM.



9.1 Wyświetlanie stanu pamięci wewnętrznej

Tryb ten używa się w celu wyświetlenia stanu pamięci wewnętrznej.

Procedura	Operacja	Wyświetlacz
1) Naciśnij przycisk [F3](MENADZER PAM.) w menu 1/3.	[F3]	<pre> MENADZER PAMIECI 1/3 F1:STATUS PLIKOW F2:SZUKANIE F3:PLIKI P↓ </pre>
2) Naciśnij przycisk [F1](STATUS PLIKOW). Zostanie wyświetlona ogólna liczba znajdujących się w pamięci wewnętrznej plików obserwacyjnych i plików z danymi XYZ.	[F1]	<pre> STATUS PLIKOW 1/2 PLIK OBSERW.: 3 PLIK XYZ : 6 [.....] P↓ </pre>
3) Naciśnij przycisk [F4](P↓). Zostanie wyświetlona ogólna liczba znajdujących się w pamięci wewnętrznej danych obserwacyjnych i danych XYZ. #1)	[F4]	<pre> STAN PAMIĘCI STATUS DANYCH 2/2 DANE OBSERW.: 0012 DANE XYZ : 0021 [.....] P↓ </pre>
<p>#1) Każdy plik ze współrzędnymi posiada jeden dodatkowy rekord roboczy.</p> <ul style="list-style-type: none"> • Naciskając przycisk [F4](P↓) możesz naprzemiennie wyświetlać ekran statusu plików lub danych. • W celu powrotu do głównego menu Menadżer pamięci naciśnij przycisk [ESC]. 		

9.2 Szukanie danych

Tryb ten służy do szukania danych zapisanych w plikach obserwacyjnych lub w plikach z danymi XYZ.

Masz do wyboru 3 metody szukania:

1. Szukanie od pierwszego punktu
2. Szukanie od ostatniego punktu
3. Szukanie od punktu o zadanym numerze (dotyczy obserwacji i danych XYZ)
lub od zadanego kodu (biblioteka kodów)

- **OBSERWACJE:** Wielkości pomierzone w trybie rejestracji danych.
- **DANE XYZ:** Współrzędne do tyczenia, nowe punkty pomierzone w trybie tyczenia.
- **BIBLIOTEKA KODÓW:** Kody, które są powiązane z cyframi od 1 do 50 w bibliotece kodów.

Nazwa punktu (PT#, NW#), identyfikator, kod oraz wysokość (lustra i przyzmatu) mogą być edytowane w trybie szukania.

Dane pomiarowe nie mogą być edytowane.

9.2.1 Szukanie danych pomiarowych

Przykład: Szukanie według numeru punktu.

Procedura	Operacja	Wyświetlacz
1) Naciśnij przycisk [F3](MENADZER PAM.) ze strony 1/3 menu.	[F3]	MENADZER PAMIĘCI 1 / 3 F1: STATUS PLIKOW F2: SZUKANIE F3: PLIKI P↓
2) Naciśnij przycisk [F2](SZUKANIE).	[F2]	SZUKANIE F1: DANE OBSERW. F2: DANE XYZ F3: KODY
3) Naciśnij przycisk [F1](DANE OBSERW.).	[F1]	WYBOR PLIKU NP: WPISZ SPIS --- ENTER
4) Naciśnij przycisk [F1](WPISZ) i wpisz nazwę pliku. Naciśnij przycisk [F4](ENTER). #1, 2)	[F1] Wpisz NP [F4]	SZUK. DANYCH OBSERW. F1: PIERWSZY PUNKT F2: OSTATNI PUNKT F3: PUNKT O NUMERZE
5) Naciśnij przycisk [F3](PUNKT O NUMERZE).	[F3]	SZUKANIE PT# PT#: WPISZ --- --- ENTER
6) Naciśnij przycisk [F1](WPISZ) i wpisz numer punktu PT#. Naciśnij przycisk [F4](ENTER). #1)	[F1] Wpisz PT# [F4]	PT# TOP-104 1 / 2 V ↓ 98°36'20" HP ↓ 160°40'20" KOMP ↓ 0°00'00" ↓

7) Naciśnij przycisk [F4](↓), żeby przewinąć listę w celu wyboru punktu.		<pre>PT# TOP-104 2/2 KOD ↓ H.PR. ↓ 1.200 m EDYCJA P↓</pre>
<p>#1) Spójrz do rozdziału 2.6 pt.: „Jak wprowadzić znaki alfanumeryczne”.</p> <p>#2) W celu wyświetlenia listy plików naciśnij przycisk [F2](SPIS).</p> <ul style="list-style-type: none"> • Znaczek „↓”, oznacza, że wyświetlona dana na ekranie jest zapisana w pamięci wewnętrznej. • Naciskając przycisk [▼] lub [▲] można wyświetlić poprzedni albo następny punkt. • Żeby znaleźć punkt o tym samym numerze w obserwacjach naciśnij przycisk [◀] lub [▶]. 		

• Edycja danych w trybie szukania

Nazwa punktu (PT#, NW#), identyfikator, kod oraz wysokość (lustra i pryzmatu) mogą być edytowane w trybie szukania.

Dane pomiarowe nie mogą być edytowane.

Procedura	Operacja	Wyświetlacz
1) Naciśnij przycisk [F1](EDYCJA) na ostatniej stronie wyświetlanych danych.	[F1]	<pre>PT# TOP-104 2/2 KOD ↓ H.PR. ↓ 1.000 m EDYCJA ↓</pre>
2) Wybierz pole, które chcesz edytować przyciskiem [▼] lub [▲].	[▼] lub [▲]	<pre>PT# →TOP-104 2/2 KOD ↓ H.PR. ↓ 1.000 m WPISZ --- --- ENTER</pre>
3) Naciśnij przycisk [F1](WPISZ) i wprowadź dane. #1) Naciśnij przycisk [F4](ENTER).	[F1] Wpisz dane	<pre>PT# :TOP-104 2/2 KOD ↓ H.PR. → 1.000 m WPISZ --- --- ENTER</pre>
4) Naciśnij przycisk [F4](ENTER).	[F4]	<pre>PT# :TOP-104 2/2 KOD ↓ H.PR. ↓ 1.200 m >ZAPISAC? [TAK] [NIE]</pre>
5) Naciśnij przycisk [F3](TAK).	[F3]	<pre>PT# TOP-104 2/2 KOD ↓ H.PR. ↓ 1.200 m EDYCJA ↓</pre>
<p>#1) Spójrz do rozdziału 2.6 pt.: „Jak wprowadzić znaki alfanumeryczne”.</p> <ul style="list-style-type: none"> • W trakcie edycji pola identyfikatora stanowiska oraz kodu to pola te nie są połączone z biblioteką kodów. • Jeżeli dane wysokościowe (H.PR. i H.INS) były poprawione, to dane pomiarowe nie mogą być edytowane. 		

9.2.2 Szukanie danych XYZ

Przykład: Szukanie według numeru punktu

Procedura	Operacja	Wyświetlacz
1) Naciśnij przycisk [F3](MENADZER PAM.) w menu 1/3.	[F3]	MENADZER PAMIECI 1/3 F1:STATUS PLIKÓW F2:SZUKANIE F3:PLIKI P↓
2) Naciśnij przycisk [F2](SZUKANIE).	[F2]	SZUKANIE F1:DANE OBSERW. F2:DANE XYZ F3:KODY
3)Naciśnij przycisk [F2](DANE XYZ)	[F2]	WYBOR PLIKU NP: WPISZ SPIS --- ENTER
4) Naciśnij przycisk [F1](WPISZ) i wpisz nazwę pliku. Naciśnij [F4](ENT). #1)	[F1] Wpisz NP [F4]	SZUKANIE DANYCH XYZ F1:PIERWSZY PUNKT F2:OSTATNI PUNKT F3:PUNKT O NUMERZE
5) Naciśnij przycisk [F3](PUNKT O Nr.).	[F3]	SZUKANIE PT# PT#: WPISZ --- --- ENTER
6) Naciśnij przycisk [F1](WPISZ) i wpisz PT#. Naciśnij przycisk [F4](ENT). #1)	[F1] Wpisz PT# [F4]	[ALF] [SPC] [KAS][ENT]
<p>PT#; TOP-104 X 100.234 m Y 12.345 m Z 1.678 m</p>		
<p>#1) Spójrz do rozdziału 2.6 pt.: „Jak wprowadzić znaki alfanumeryczne”.</p> <ul style="list-style-type: none"> • Znaczek „ ”, oznacza, że wyświetlona dana na ekranie jest zapisana w pamięci wewnętrznej. • Naciskając przycisk [▼] lub [▲] można wyświetlić poprzedni albo następny punkt. • Żeby znaleźć punkt o tym samym numerze w obserwacjach naciśnij przycisk [◀] lub [▶]. 		

9.2.3 Szukanie kodów w bibliotece

Przykład: Szukanie kodu pod zadany numerem.

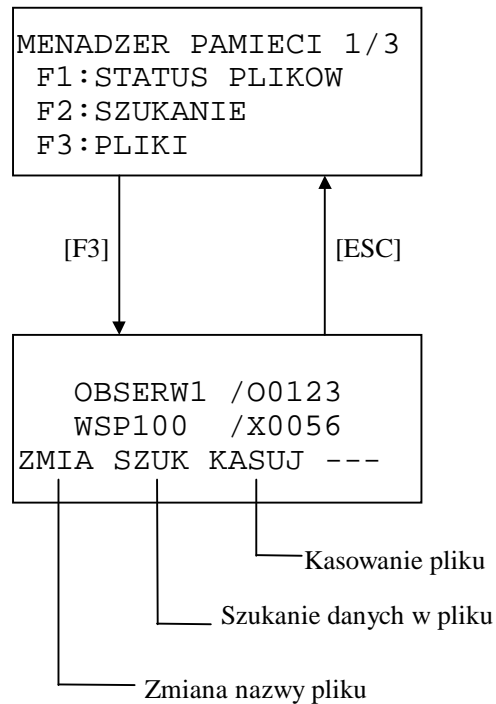
Procedura	Operacja	Wyświetlacz
1) Naciśnij przycisk [F3](MENADZER PAM.) w menu 1/3.	[F3]	MENADZER PAMIECI 1 / 3 F1:STATUS PLIKÓW F2:SZUKANIE F3:PLIKI P↓
2) Naciśnij przycisk [F2](SZUKANIE).	[F2]	SZUKANIE F1:DANE OBSERW. F2:DANE XYZ F3:KODY
3)Naciśnij przycisk [F3](BIBLIOT. KODOW)	[F3]	SZUKANIE KODU F1:PIERWSZY KOD F2:OSTATNI KOD F3:KOD O NUMERZE
4) Naciśnij przycisk [F3](KOD O NR)	[F3]	SZUKANIE KODU O NR NR: WPISZ --- --- ENTER
5) Naciśnij przycisk [F1](WPISZ) i wpisz Nr Naciśnij przycisk [F4](ENT). #1 Zostanie wyświetlony numer oraz połączony z nim kod. #2)	[F1] Wpisz Nr	[ALF] [SPC] [KAS][ENT]
	[F4]	011:STUDZ → 012:KRATKA 013:DRZEWO EDYC --- KASUJ ---
<p>#1) Spójrz do rozdziału 2.6 pt.: „Jak wprowadzić znaki alfanumeryczne”.</p> <ul style="list-style-type: none"> Naciskając przycisk [▼] lub [▲] można wyświetlić poprzedni albo następny kod. <p>#2) W celu poprawienia kodu naciśnij przycisk [F1](EDYC). W celu usunięcia kodu naciśnij przycisk [F3](KASUJ).</p>		

9.3 Pliki

W tym trybie dostępne są następujące funkcje.

Zmiana nazwy pliku / Szukanie danych w pliku / Kasowanie plików

- **Menu Plików**



Naciskając przycisk [F3](PLIKI) ze strony 1/3 menu Menadżera pamięci wyświetlisz listę plików.

- Symbole określające pliki

Znaczniki (*, @, &) znajdujące się przed nazwą pliku określają status pliku.

Dane obserwacyjne:

* : plik wybrany dla trybu Rejestracji

Dane XYZ:

* : plik wybrany dla trybu Tyczenia

@ : plik ze współrzędnymi wybrany dla trybu Rejestracji

& : plik ze współrzędnymi wybrany zarówno dla trybu Rejestracji i Tyczenia

- Litery określające dane (O, X)

Litery (O, X) znajdujące się za nazwą pliku, a przed czterema cyframi określają typ danych.

O : Dane obserwacyjne

X : Dane XYZ

- Cztery cyfry oznaczają całkowitą liczbę danych w pliku.

(Zbiór z danymi XYZ posiada jeden dodatkowy rekord roboczy.)

- Naciskając przycisk [▼] lub [▲] możesz wyświetlić poprzedni albo następny plik.

9.3.1 Zmiana nazwy pliku

Istnieje możliwość zmiany nazwy pliku znajdującego się w pamięci wewnętrznej.

Procedura	Operacja	Wyświetlacz
1) Naciśnij przycisk [F3](PLIKI) ze strony 1/3 menu Menadżera pamięci.	[F3]	→ OBSER1 /O0123 WSPOL1 /X0056 ZMIA SZUK KASUJ ---
2) Wybierz pliki korzystając z przycisku [▼] lub [▲].	[▼] lub [▲]	OBSER1 /O0123 → WSPOL1 /X0056 WSPOL2 /X0098 ZMIA SZUK KASUJ ---
3) Naciśnij przycisk [F1](ZMIA).	[F1]	OBSER1 /O0123 = WSPOL1 /X0056 WSPOL2 /X0098 [ALF] [SPC] [KAS][ENT]
4) Wpisz nową nazwę pliku. Naciśnij przycisk [F4](ENT). #1)	Wpisz NP [F4]	OBSER1 /O0123 → WSPOL5 /X0056 WSPOL2 /X0098 ZMIA SZUK KASUJ ---
#1) Spójrz do rozdziału 2.6 pt.: „Jak wprowadzić znaki alfanumeryczne”. Nie można podać istniejącej nazwy pliku. W celu powrotu do menu PLIKI naciśnij przycisk [ESC].		

9.3.2 Szukanie danych w pliku

Dane można szukać w pliku, który istnieje w pamięci wewnętrznej instrumentu.

Procedura	Operacja	Wyświetlacz
1) Naciśnij przycisk [F3](PLIKI) ze strony 1/3 menu Menadżera pamięci.	[F3]	→ OBSER1 /O0123 WSPOL1 /X0056 ZMIA SZUK KASUJ ---
2) Wybierz pliki korzystając z przycisku [▼] lub [▲].	[▼] lub [▲]	OBSER1 /O0123 → WSPOL1 /X0056 WSPOL2 /X0098 ZMIA SZUK KASUJ ---
3) Naciśnij przycisk [F2](SZUK).	[F2]	SZUKANIE [WSPOL1] F1:PIERWSZY PUNKT F2:OSTATNI PUNKT F3:PUNKT O NR
4) Wybierz metodę szukania wybierając odpowiedni przycisk funkcyjny [F1] do [F3]. #1)	[F1] do [F3]	
#1) Ponieważ dalsza procedura jest taka sama jak procedura w rozdziale 9.2 pt.: „Szukanie danych” spójrz do tego rozdziału. W celu powrotu do menu PLIKI naciśnij przycisk [ESC].		

9.3.3 Usuwanie pliku

W tym trybie można wykasować plik z pamięci wewnętrznej instrumentu. Pliki można kasować tylko pojedynczo.

Procedura	Operacja	Wyświetlacz
1) Naciśnij przycisk [F3](PLIKI) ze strony 1/3 menu Menadżera pamięci.	[F3]	<pre> → OBSER1 /O0123 WSPOL1 /X0056 ZMIA SZUK KASUJ --- </pre>
2) Wybierz pliki korzystając z przycisku [▼] lub [▲].	[▼] lub [▲]	<pre> OBSER1 /O0123 → WSPOL1 /X0056 WSPOL2 /X0098 ZMIA SZUK KASUJ --- </pre>
3) Naciśnij przycisk [F3](KASUJ).	[F3]	<pre> OBSER1 /O0123 → WSPOL1 /X0056 WSPOL2 /X0098 >KASOWAC?[NIE][TAK] </pre>
4) Potwierdź kasowanie naciskając przycisk [F4](TAK).	[F4]	<pre> OBSER1 /O0123 → WSPOL2 /X0056 WSPOL3 /X0098 ZMIA SZUK KASUJ --- </pre>
<ul style="list-style-type: none"> W celu powrotu do menu PLIKI naciśnij przycisk [ESC]. 		

9.4 Wprowadzanie współrzędnych bezpośrednio z klawiatury

9.4.1 Wpisywanie punktów do tyczenia

Współrzędne do tyczenia można wprowadzać bezpośrednio z klawiatury i zapisywać je w pamięci wewnętrznej.

Procedura	Operacja	Wyświetlacz
1) Naciśnij przycisk [F3](MENADZER PAM.) ze strony 1/3 menu.	[F3]	MENADZER PAMIECI 1 / 3 F1:STATUS PLIKOW F2:SZUKANIE F3:PLIKI P↓
2) Naciśnij przycisk [F4](P↓).	[F4]	MENADZER PAMIECI 2 / 3 F1:WPISYW. XYZ F2:KASOWANIE XYZ F3:WPISYW. KODU P↓
3) Naciśnij przycisk [F1](WPISYW. XYZ).	[F1]	WYBOR PLIKU NP: WPISZ SPIS --- ENTER
4) Naciśnij przycisk [F1](WPISZ) i wprowadź nazwę pliku. Naciśnij przycisk [F4](ENT). #1)	[F1] Wpisz NP. [F4]	WPISYWANIE XYZ F1: XYZ F2: RZUT WPISZ SPIS --- ENTER
5) Wybierz rodzaj danych XYZ: współrzędne RZUT: bieżąca, domiar	[F1]	WPISYWANIE XYZ PT#: WPISZ --- --- ENTER
6) Naciśnij przycisk [F1](WPISZ) i wpisz numer punktu PT#. Naciśnij przycisk [F4](ENT). #1)	[F1] Wpisz PT# [F4]	X → 100.234 m Y: 12.345 m Z: 1.678 m WPISZ --- --- ENTER
7) Naciśnij przycisk [F1](WPISZ) i wpisz współrzędne punktu. Naciśnij przycisk [F4](ENT). #1)	[F1] Wpisz współrzędne [F4]	WPISYWANIE XYZ KOD:TOPCON-102 WPISZ SPIS --- ENTER
8) W ten sam sposób wpisz kod i naciśnij przycisk [F4] (ENTER) Wyświetlany jest następny ekran wprowadzania danych, gdzie numer punktu jest automatycznie zwiększany.	[F1] Wpisz kod [F4]	WPISYWANIE XYZ PT#:TOPCON-102 WPISZ --- --- ENTER
# 1) Spójrz do rozdziału 2.6 pt.: „Jak wprowadzić znaki alfanumeryczne”.		

9.4.2 Wpisywanie punktów

Procedura	Operacja	Wyświetlacz
1) Naciśnij przycisk [F3](MENADZER PAM.) ze strony 1/3 menu.	[F3]	MENADZER PAMIECI 1 / 3 F1:STATUS PLIKOW F2:SZUKANIE F3:PLIKI P↓
2) Naciśnij przycisk [F4](P↓).	[F4]	MENADZER PAMIECI 2 / 3 F1:WPISYW. XYZ F2:KASOWANIE XYZ F3:WPISYW. KODU P↓
3) Naciśnij przycisk [F1](WPISYW. XYZ).	[F1]	WYBOR PLIKU NP: WPISZ SPIS --- ENTER
4) Naciśnij przycisk [F1](WPISZ) i wprowadź nazwę pliku. Naciśnij przycisk [F4](ENT). #1)	[F1] Wpisz NP. [F4]	WPISYWANIE XYZ F1: XYZ F2: RZUT WPISZ SPIS --- ENTER
5) Wybierz rodzaj danych XYZ: współrzędne RZUT: bieżąca, domiar	[F2]	WPISYWANIE XYZ PT#: WPISZ --- --- ENTER
6) Naciśnij przycisk [F1](WPISZ) i wpisz numer punktu PT#. Naciśnij przycisk [F4](ENT). #1)	[F1] Wpisz PT# [F4]	B: → m D: m H: m WPISZ --- --- ENTER
7)Naciśnij przycisk [F1](WPISZ) i wpisz dane. Naciśnij przycisk [F4](ENT). #1) B: bieżąca D: domiar H: wysokość	[F1] Wpisz współrzędne [F4]	KOD OD: DO: WPISZ SPIS --- ENTER
Pojawia się kolejny ekran, numer punktu jest automatycznie zwiększany.	[F1] Wpisz kod [F4]	WPISYWANIE XYZ PT#:TOPCON-102 WPISZ --- --- ENTER
# 1) Spójrz do rozdziału 2.6 pt.: „Jak wprowadzić znaki alfanumeryczne”. # 2) Gdy jako punkt OD lub DO zostanie wpisany punkt nie istniejący pojawi się komunikat błąd		

9.5 Usuwanie danych XYZ z pliku

Dane XYZ zapisane w pliku mogą być usunięte.

Procedura	Operacja	Wyświetlacz
1) Naciśnij przycisk [F3](MENADZER PAM.) ze strony 1/3 menu.	[F3]	MENADZER PAMIECI 1 / 3 F1:STATUS PLIKOW F2:SZUKANIE F3:PLIKI P↓
2) Naciśnij przycisk [F4](P↓).	[F4]	MENADZER PAMIECI 2 / 3 F1:WPISYW. XYZ F2:KASOWANIE XYZ F3:WPISYW. KODU P↓
3) Naciśnij przycisk [F2](KASOWANIE XYZ).	[F2]	WYBOR PLIKU NP: WPISZ SPIS --- ENTER
4) Naciśnij przycisk [F1](WPISZ) i wprowadź nazwę pliku. Naciśnij przycisk [F4](ENT). #1)	[F1] Wpisz NP [F4]	KASOWANIE DANYCH XYZ PT#: WPISZ SPIS --- ENTER
5) Naciśnij przycisk [F1](WPISZ) i wpisz numer punktu PT#. Naciśnij przycisk [F4](ENT). #1)	[F1] Wpisz PT# [F4]	X → 100.234 m Y: 12.345 m Z: 1.678 m >KASOWAC? [TAK][NIE]
6) Potwierdź dane i naciśnij przycisk [F3](TAK). Punkt zostaje wykasowany. Pojawia się ekran strony 2/3 menu Menadżera pamięci.	[F3]	
# 1) Spójrz do rozdziału 2.6 pt.: „Jak wprowadzić znaki alfanumeryczne”.		

9.6 Edycja kodów w bibliotece

W tym trybie można edytować kody znajdujące się w bibliotece kodów.

Pojedyncze kody połączone są z liczbami od 1 do 50.

W ten sam sposób kody można edytować również na stronie 2/3 menu Rejestracji.

Procedura	Operacja	Wyświetlacz
1) Naciśnij przycisk [F3](MENADZER PAM.) ze strony 1/3 menu.	[F3]	MENADZER PAMIECI 1 / 3 F1:STATUS PLIKOW F2:SZUKANIE F3:PLIKI P↓
2) Naciśnij przycisk [F4](P↓).	[F4]	MENADZER PAMIECI 2 / 3 F1:WPISYW. XYZ F2:KASOWANIE XYZ F3:WPISYW. KODU P↓
3) Naciśnij przycisk [F3](WPISYW.KODU).	[F3]	→ 001:TOPCON 002:TPI EDYC --- KASUJ ---
4) Wybierając poniższe przyciski lista kodów może wzrastać lub maleć. [▼] lub [▲]:lista rośnie lub maleje o jeden [◀] lub [▶]:lista rośnie lub maleje o dziesięć	[▼] lub [▲] [◀] lub [▶]	010: → 011:WOLA 012:PRAGA EDYC --- KASUJ ---
5) Naciśnij przycisk [F1](EDYC).	[F1]	010: → 011:WOLA 012:PRAGA [ALF] [SPC]
6) Wpisz kod i naciśnij przycisk [F4](ENT). #1)	Wpisz kod [F4]	010: → 011:CENTRUM 012:PRAGA EDYC --- KASUJ ---
# 1) Spójrz do rozdziału 2.6 pt.: „Jak wprowadzić znaki alfanumeryczne”.		

9.7 Transfer danych

Dane przechowywane w pamięci wewnętrznej instrumentu bezpośrednio możesz przegrać do komputera, jak również możesz przegrać dane XYZ oraz kody bezpośrednio z komputera do instrumentu.

9.7.1 Przegrywanie danych

Przykład: Przegranie danych obserwacyjnych do komputera.

Procedura	Operacja	Wyświetlacz
1) Naciśnij przycisk [F3](MENADZER PAM.) w menu 1/3.	[F3]	MENADZER PAMIECI 1 / 3 F1: STATUS PLIKOW F2: SZUKANIE F3: PLIKI P↓
2) Naciśnij dwa razy przycisk [F4](P↓).	[F4] [F4]	MENADZER PAMIECI 3 / 3 F1: TRANSFER DANYCH F2: KASOWANIE P↓
3) Naciśnij przycisk [F1](TRANSFER DANYCH).	[F1]	TRANSFER DANYCH F1: FORMAT GTS F2: FORMAT SSS
4) Wybierz format danych. Format GTS: standardowe dane Format SSS: dane zawierające kody oraz bieżącą, domiar i linie odniesienia	[F1]	TRANSFER DANYCH F1: WYSYLANIE DANYCH F2: WGRYWANIE F3: PARAMETRY KOMUN.
5) Naciśnij przycisk [F1] (WYSYLANIE DANYCH)	[F1]	WYSYLANIE DANYCH F1: DANE OBSERW. F2: DANE XYZ F3: KODY
6) Wybierz dane, które chcesz przegrać poprzez naciśnięcie przycisku [F1], [F2] lub [F3]. Przykład: [F1](WYSYLANIE OBSERW).	[F1]	WYBOR PLIKU NP: WPISZ SPIS --- ENTER
7) Naciśnij przycisk [F1](WPISZ) i wpisz nazwę pliku, który chcesz przegrać. Naciśnij przycisk [F4] (ENT) # 1), # 2)	[F1] Wpisz NP [F4]	WYSYLANIE OBSERW >OK? --- --- [TAK] [NIE]
8) Naciśnij przycisk [F3](TAK). #3) Wysyłanie obserwacji jest rozpoczęte. Po przegranie pojawia ponownie menu.	[F3]	WYSYLANIE OBSERW STOP
<p>#1) Spójrz do rozdziału 2.6 pt.: „Jak wprowadzić znaki alfanumeryczne”.</p> <p>#2) Jeżeli chcesz przejrzeć listę plików to naciśnij przycisk [▼] lub [▲].</p> <ul style="list-style-type: none"> • W celu wyświetlenia listy plików naciśnij przycisk [F2](SPIS). <p>#3) Żeby zrezygnować z wysyłania danych naciśnij przycisk [F4](STOP).</p>		

9.7.2 Wgrywanie danych

Z komputera do instrumentu można przegrać współrzędne oraz kody.

Przykład: Wgranie pliku z danymi XYZ.

Procedura	Operacja	Wyświetlacz
1) Naciśnij przycisk [F3](MENADZER PAM.) w menu 1/3.	[F3]	MENADZER PAMIECI 1 / 3 F1:STATUS PLIKOW F2:SZUKANIE F3:PLIKI P↓
2) Naciśnij dwa razy przycisk [F4](P↓)	[F4] [F4]	MENADZER PAMIECI 3 / 3 F1:TRANSFER DANYCH F2:KASOWANIE P↓
3) Naciśnij przycisk [F1](TRANSFER DANYCH).	[F1]	TRANSFER DANYCH F1:FORMAT GTS F2:FORMAT SSS
4) Naciśnij przycisk [F1] (FORMAT GTS)	[F1]	TRANSFER DANYCH F1:WYSYLANIE DANYCH F2:WGRYWANIE F3:PARAMETRY KOMUN.
5) Naciśnij przycisk [F2].	[F2]	WGRYWANIE F1:DANE XYZ F2:KODY
6) Wybierz typ wgrywanych danych naciskając odpowiedni przycisk [F1] albo [F2]. Przykład: [F1](DANE XYZ).	[F1]	PLIK XYZ NP: WPISZ --- --- ENTER
7) Naciśnij przycisk [F1](WPISZ) i wpisz nazwę nowego pliku, do którego mają być wgrane dane. Naciśnij przycisk [F4](ENT). #1)	[F1] Wpisz NP [F4]	WGRYWANIE XYZ >OK ? --- --- [TAK][NIE]
8) Naciśnij przycisk [F3](TAK). #2) Przegrywanie danych zostaje rozpoczęte. Na wyświetlaczu pojawia się menu transferu danych.	[F3]	WGRYWANIE XYZ <Wgrywanie danych!> STOP
<p>#1) Spójrz do rozdziału 2.6 pt.: „Jak wprowadzić znaki alfanumeryczne”.</p> <p>#2) W celu rezygnacji z wgrywania naciśnij przycisk [F4](STOP).</p>		

9.7.3 Ustawianie parametrów transmisji danych

- Parametry

Pozycja	Wybór	Opis
F1: Protocol	[ACK/NAK], [ONE WAY]	Ustawianie protokołu: Transmisja [ACK/NAK] lub [ONE WAY]
F2: Baud rate	1200, 2400, 4800, 9600, 19200, 38400	Ustawianie prędkości transmisji danych 1200/ 2400/ 4800/ 9600/ 19200/ 38400 bitów na sekundę
F3: Char./ Parity	[7/EVEN], [7/ODD], [8/NONE]	Ustawianie długości danych i kontroli parzystości [7 bitów, bit parzystości], [7 bitów, bit nieparzystości], [8 bitów, żaden bit]
F1: Stop Bits	1,2	Ustawianie 1 bitu lub 2 bitów stopu.

- Przykład: Ustawić prędkość transmisji na 19200.

Procedura	Operacja	Wyświetlacz
1) Naciśnij przycisk [F3](MENADZER PAM.) w menu 1/3.	[F3]	MENADZER PAMIECI 1 / 3 F1: STATUS PLIKOW F2: SZUKANIE F3: PLIKI P↓
2) Naciśnij przycisk [F4](P↓) dwa razy.	[F4] [F4]	MENADZER PAMIECI 3 / 3 F1: TRANSFER DANYCH F2: KASOWANIE P↓
3) Naciśnij przycisk [F1](TRANSFER DANYCH).	[F1]	TRANSFER DANYCH F1: FORMAT GTS F2: FORMAT SSS
4) Naciśnij przycisk [F1](FORMAT GTS).	[F1]	TRANSFER DANYCH F1: WYSYLANIE DANYCH F2: WGRYWANIE F3: PARAMETRY KOMUN.
5) Naciśnij przycisk [F3](PARAMETRY KOMUN.).	[F3]	PARAMETRY KOMUN. 1 / 2 F1: PROTOCOL F2: BAUD RATE F3: CHAR. / PARITY P↓
6) Naciśnij przycisk [F2](BAUD RATE). W nawiasach [] wyświetlane jest aktualne ustawienie.	[F2]	BAUD RATE [1200] 2400 4800 9600 19200 38400 ENTER
7) Wybierz odpowiednią wartość korzystając z klawiszy [◀], [▶], [▼] lub [▲]. #1)	[▶] [▼]	BAUD RATE 1200 2400 4800 9600 [19200] 38400 ENTER
8) Naciśnij przycisk [F4](ENTER).	[F4]	PARAMETRY KOMUN. 1 / 2 F1: PROTOCOL F2: BAUD RATE F3: CHAR. / PARITY P↓
# 1) Żeby skasować ustawienie naciśnij przycisk [ESC].		

9.8 Kasowanie

Tryb ten służy do inicjalizowania (kasowania) pamięci wewnętrznej.

Kasowane mogą być następujące dane:

Pliki: Wszystkie pliki z danymi obserwacyjnymi i XYZ.

Listy kodów: Kody zawarte w bibliotece kodów.

Dane: Wszystkie pliki danych i kody.

Zwróć uwagę, że następujące dane nie są usuwane w trakcie kasowania: współrzędne instrumentu, wysokość instrumentu i wysokość pryzmatu.

Przykład: KASOWANIE DANYCH (pliki wszystkich danych i kody).

Procedura	Operacja	Wyświetlacz
1) Naciśnij przycisk [F3](MENADZER PAM.) w menu 1/3.	[F3]	MENADZER PAMIECI 1 / 3 F1:STATUS PLIKOW F2:SZUKANIE F3:PLIKI P↓
2) Naciśnij przycisk [F4](P↓).	[F4] [F4]	MENADZER PAMIECI 3 / 3 F1:TRANSFER DANYCH F2:KASOWANIE P↓
3) Naciśnij przycisk [F2](KASOWANIE).	[F2]	KASOWANIE F1:PLIKOW F2:LISTY KODOW F3:DANYCH
4) Wybierz dane, które chcesz wykasować poprzez naciśnięcie jednego z klawiszy od [F1] do [F3]. Przykład: [F3](DANYCH)	[F3]	KASOWANIE: WSZYSTKICH DANYCH! >OK? [NIE][TAK]
5) Potwierdź kasowanie danych poprzez naciśnięcie przycisku [F4](TAK). Rozpoczyna się kasowanie danych.	[F4]	KASOWANIE: < Kasowanie! >
		MENADZER PAMIECI 3 / 3 F1:TRANSFER DANYCH F2:KASOWANIE P↓

10. TRYB AUDIO (S/A)

W tym trybie wyświetlane są wartości: poziomu sygnału (SYGNAL), poprawki atmosferycznej (PPM), stałej pryzmatu (PR.) oraz wartości stałej przy pomiarze bez pryzmatu (NPM) .

Gdy instrument odbiera sygnał zwrotny od pryzmatu, rozlega się dźwięk brzęczyka, co ułatwia obserwatorowi celowanie gdy nie widzi pryzmatu.

Procedura	Operacja	Wyświetlacz
1) Naciśnij przycisk [F4] aby przejść na stronę 2 w trybie pomiaru odległości lub na stronę 3 w trybie pomiaru współrzędnych.	[F4]	<pre> HP: 120°30'40" HD* 123.456 m VD: 5.678 m POM TRYB NP/P P1↓ EKSCE TYCZ S/A P2↓ </pre>
2) Naciśnij przycisk [F3](S/A) aby dokonać ustawień. Na wyświetlaczu ukażą się wartości: PRYZM stała pryzmatu PPM poprawka atmosferyczna SYGNAL moc sygnału zwrotnego	[F3]	<pre> PR.: -30.0mm PPM: 0.0 NPR.: 0.0m SYGNAL: [■■■■■■] PR. PPM T-C --- </pre>
<ul style="list-style-type: none"> • Gdy instrument odbiera sygnał zwrotny od pryzmatu rozlega się dźwięk brzęczyka. Spójrz do rozdziału 16 pt.: „Wybór parametrów pracy”. • Przyciski [F1]~[F3] służą do wprowadzenia poprawki atmosferycznej i stałej pryzmatu. <p>Aby powrócić do trybu pomiaru naciśnij przycisk [ESC].</p>		

UWAGA:

W przypadku pracy w trybie bezlustrowym opcja S/A będzie zawsze pokazywała maksymalną moc sygnału.

11 WPROWADZENIE STAŁEJ PRYZMATU

Stała dla oryginalnego zestawu oprawa-pryzmat wynosi -30mm. Jeżeli używasz innego pryzmatu należy uwzględnić jego stałą. Wartość stałej pryzmatu jest przechowywana w pamięci instrumentu nawet po jego wyłączeniu.

Uwaga: Przy pomiarze bez lustra upewnij się, że wartość stałej wynosi 0.

Procedura	Operacja	Wyświetlacz
1) Naciśnij przycisk [F4] aby przejść na stronę 2 w trybie pomiaru odległości lub na stronę 3 w trybie pomiaru współrzędnych.	[F4]	<pre>HP: 120°30'40" HD* 123.456 m VD: 5.678 m POM TRYB NP/P P1↓ EKSCE TYCZ S/A P2↓</pre>
2) Naciśnij przycisk [F3] (S/A)	[F3]	<pre>PR.: -30.0mm PPM: 0.0 NPR.: 0.0mm SYGNAL: [■■■■■■] PR. PPM T-C ---</pre>
3) Naciśnij przycisk [F1](PR.).	[F1]	<pre>USTAW. STAŁEJ PRYZM. PR. : -30.0 mm NPR.: 0.0 mm WPISZ --- --- ENTER</pre>
4) Wybierz stałą dla pomiaru z lustrem lub bez. PR.: pomiar z lustrem NPR. pomiar bez lustra [▼] lub [▲].	[▼] lub [▲].	<pre>USTAW. STAŁEJ PRYZM. PR. : -30.0 mm NPR.: 0.0 mm WPISZ --- --- ENTER</pre>
5) Wprowadź stałą pryzmatu. #1) Nastąpi powrót do trybu audio. PR – dla pryzmatu NPR – dla pomiaru bezlustrowego	[F1] lub [F2]	<pre>PR.: -30.0mm PPM: 0.0 NPR.: 0.0mm SYGNAL: [■■■■] PR. PPM T-C ---</pre>
<p># 1) Spójrz do rozdziału 2.6 pt.: „Jak wprowadzić znaki alfanumeryczne”.</p> <ul style="list-style-type: none"> • Zakres wprowadzania: od -99,9mm do +99,9mm, co 0,1mm. 		

UWAGA: Podczas pomiaru bezlustrowego na zwykłe cele np. ściany stała NPR musi wynosić 0.

12 WPROWADZENIE POPRAWKI ATMOSFERYCZNEJ

Prędkość rozchodzenia się światła w powietrzu nie jest stała, zależy od temperatury i ciśnienia atmosferycznego. Wartość poprawki atmosferycznej uwzględniana jest automatycznie. Przy 15°C i 760mmHg/1013,25hPa poprawka wynosi 0ppm. Wartości temperatury, ciśnienia i poprawki atmosferycznej są przechowywane w pamięci instrumentu nawet po jego wyłączeniu.

12.1 Obliczenie poprawki atmosferycznej

Wzory według których obliczana jest poprawka atmosferyczna

Jednostka: metr

$$K_a = \{279.66 - (79.585 \times P) / (273.15 + t)\} \times 10^{-6}$$

K_a: poprawka atmosferyczna; P: ciśnienie atmosferyczne (mmHg); t: temperatura (°C)

Odległość L(m) przy uwzględnieniu poprawki atmosferycznej obliczana jest według następującego wzoru:

$$L = l(1 + K_a)$$

l: mierzona odległość, gdy poprawka atmosferyczna nie jest wprowadzona

Przykład: temperatura +20°C, ciśnienie atmosferyczne 847mmHg, l=1000m

$K_a = \{279.66 - (79.585 \times 847) / (273.15 + 20)\} \times 10^{-6} = 50 \times 10^{-6}$ (50ppm); $L = 1000(1 + 50 \times 10^{-6}) = 1000.050m$

12.2 Wprowadzenie wartości poprawki atmosferycznej

• Jak wprowadzić wartość temperatury i ciśnienia

Należy pomierzyć temperaturę i ciśnienie atmosferyczne.

Przykład: temperatura +26°C, ciśnienie: 1017hPa.

Procedura	Operacja	Wyświetlacz
1) Naciśnij przycisk [F4] aby przejść na stronę 2 w trybie pomiaru odległości lub na stronę 3 w trybie pomiaru współrzędnych.	[F4]	HP: 120°30'40" HD* 123.456 m VD: 5.678 m POM TRYB NP/P P1↓ EKSCE TYCZ S/A P2↓
2) Naciśnij przycisk [F3] (S/A)	[F3]	PR.: -30.0mm PPM: 0.0 NPR.: 0.0mm SYGNAL: [■■■■■■] PR. PPM T-C ---
3) Naciśnij przycisk [F1] (T-C).	[F3]	USTAW. TEMP. & CISN. TEMP. → 15.0 °C CISN. : 1013.3 hPa WPISZ --- --- ENTER
5) Wprowadź wartość temperatury i zatwierdź przyciskiem [ENT]. Wprowadź wartość ciśnienia i zatwierdź przyciskiem [ENT]. #1) Nastąpi powrót do trybu audio.	Wprowadź temperaturę [ENT] Wprowadź ciśnienie [ENT]	USTAW. STALEJ PRYZM. PR. : -30.0 mm NPR.: 0.0 mm WPISZ --- --- ENTER
5) Wprowadź stałą pryzmatu. #1) Nastąpi powrót do trybu audio.	[F1] lub [F2]	USTAW. TEMP. & CISN. TEMP. : 26.0 °C CISN. → 1017.0 hPa WPISZ --- --- ENTER
# 1) Spójrz do rozdziału 2.6 pt.: „Jak wprowadzić znaki alfanumeryczne”. • Zakres: temperatura od -30 do +60°C (co 0,1°C), ciśnienie od 420 do 800mmHg (co 0,1mmHg) lub 560 do 1066hPa (co 0,1hPa). Kiedy wartość poprawki atmosferycznej obliczanej na podstawie wprowadzonej temperatury i ciśnienia przekracza wartość ±999,9ppm, następuje automatyczny powrót do kroku 3). Wprowadź ponownie wartości.		

• Jak wprowadzić wartość poprawki atmosferycznej

Aby odczytać z wykresu wartość poprawki atmosferycznej (PPM), należy pomierzyć temperaturę i ciśnienie atmosferyczne.

Procedura	Operacja	Wyświetlacz
1) Naciśnij przycisk [F4] aby przejść na stronę 2 w trybie pomiaru odległości lub na stronę 3 w trybie pomiaru współrzędnych.	[F4]	<pre>HP: 120°30'40" HD* 123.456 m VD: 5.678 m POM TRYB NP/P P1↓ EKSCE TYCZ S/A P2↓</pre>
2) Naciśnij przycisk [F3] (S/A)	[F3]	<pre>PR.: -30.0mm PPM: 0.0 NPR.: 0.0mm SYGNAL: [■■■■■■] PR. PPM T-C ---</pre>
3) Naciśnij przycisk [F2] (PPM).	[F2]	<pre>USTAWIANIE PPM PPM: 0.0 ppm WPISZ --- --- ENTER</pre>
4) Wprowadź wartość poprawki atmosferycznej i zatwierdź przyciskiem [ENT]. #1)	[F1] PPM [F4]	
<p># 1) Spójrz do rozdziału 2.6 pt.: „Jak wprowadzić znaki alfanumeryczne”.</p> <ul style="list-style-type: none"> • Zakres: od -999,9ppm do +999,9ppm co 0,1. 		

Wykres poprawek atmosferycznej

Wartość poprawki atmosferycznej można uzyskać bardzo prosto, z wykresu. Odszukaj wartość pomierzonej temperatury na osi poziomej a ciśnienia na osi pionowej wykresu.

Odczytaj wartość poprawki atmosferycznej z ukośnych linii.

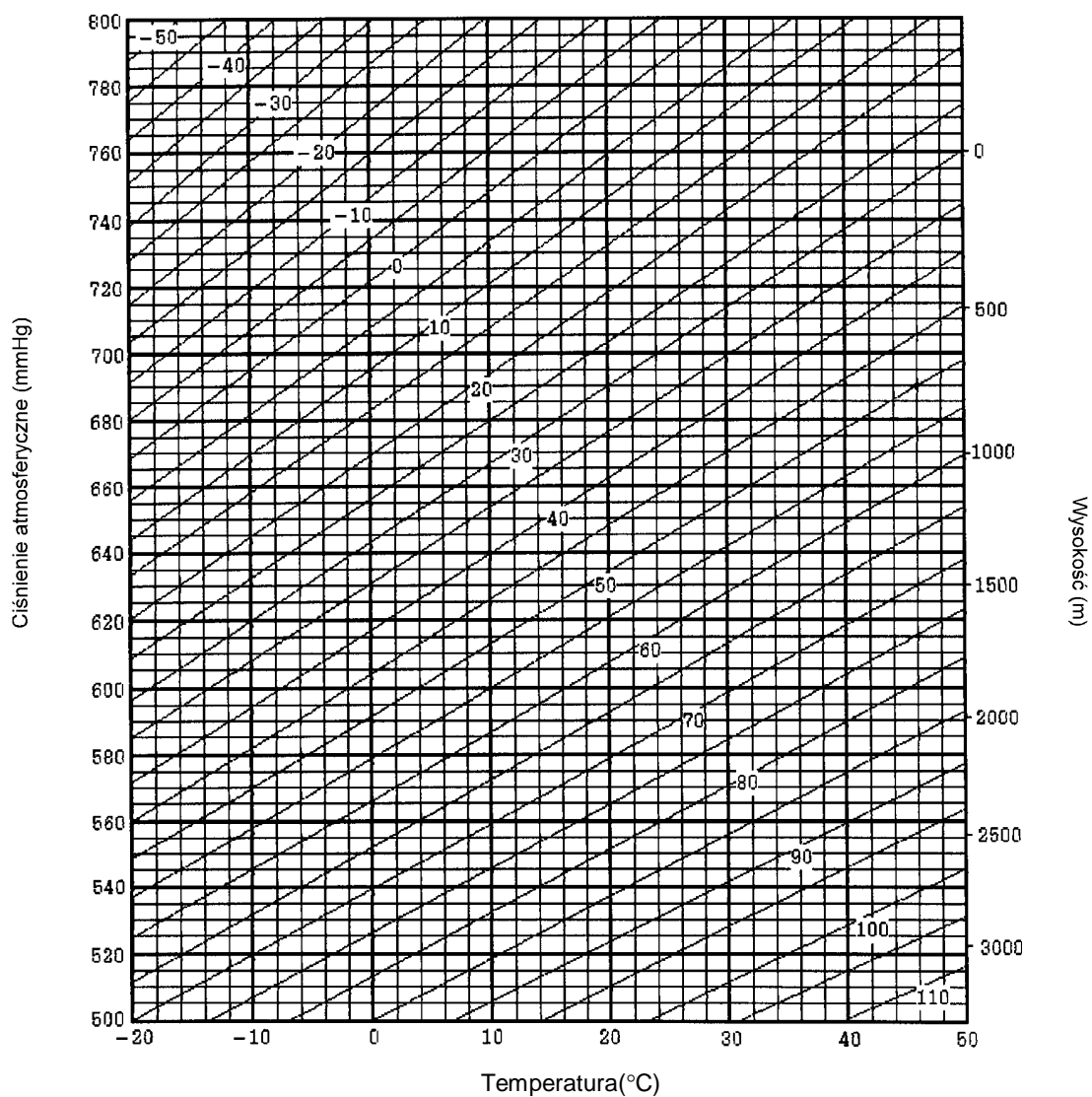
Przykład:

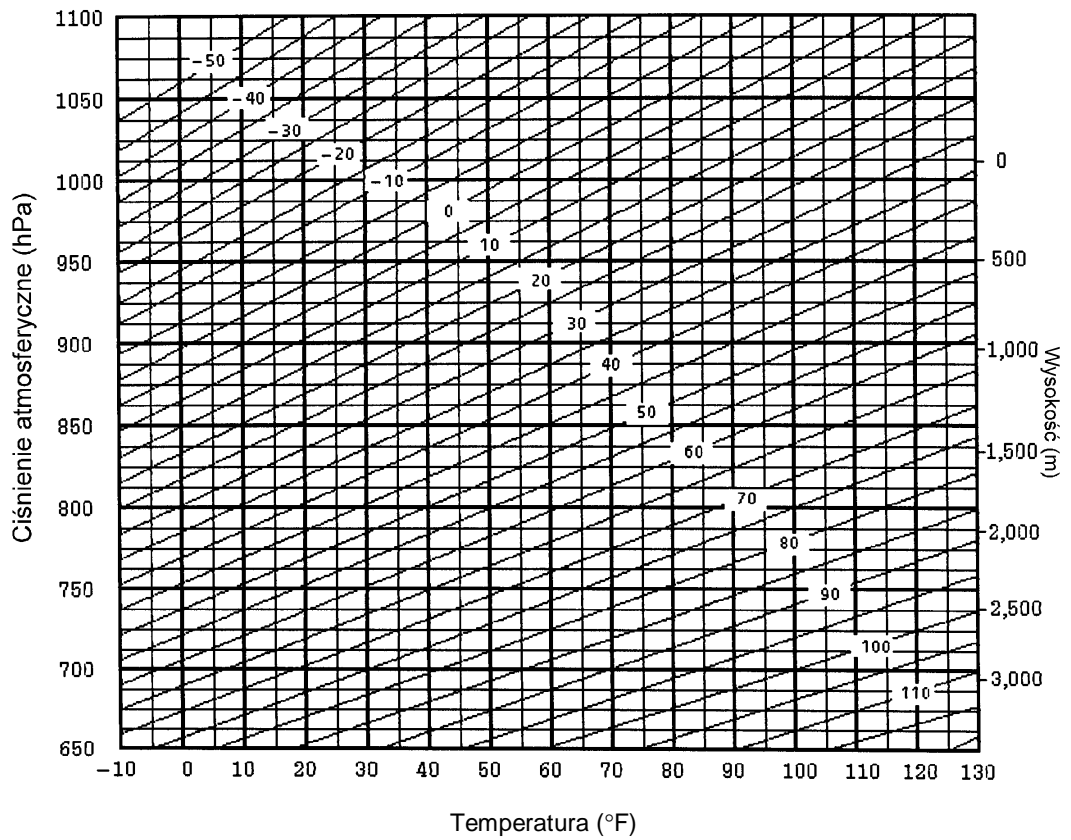
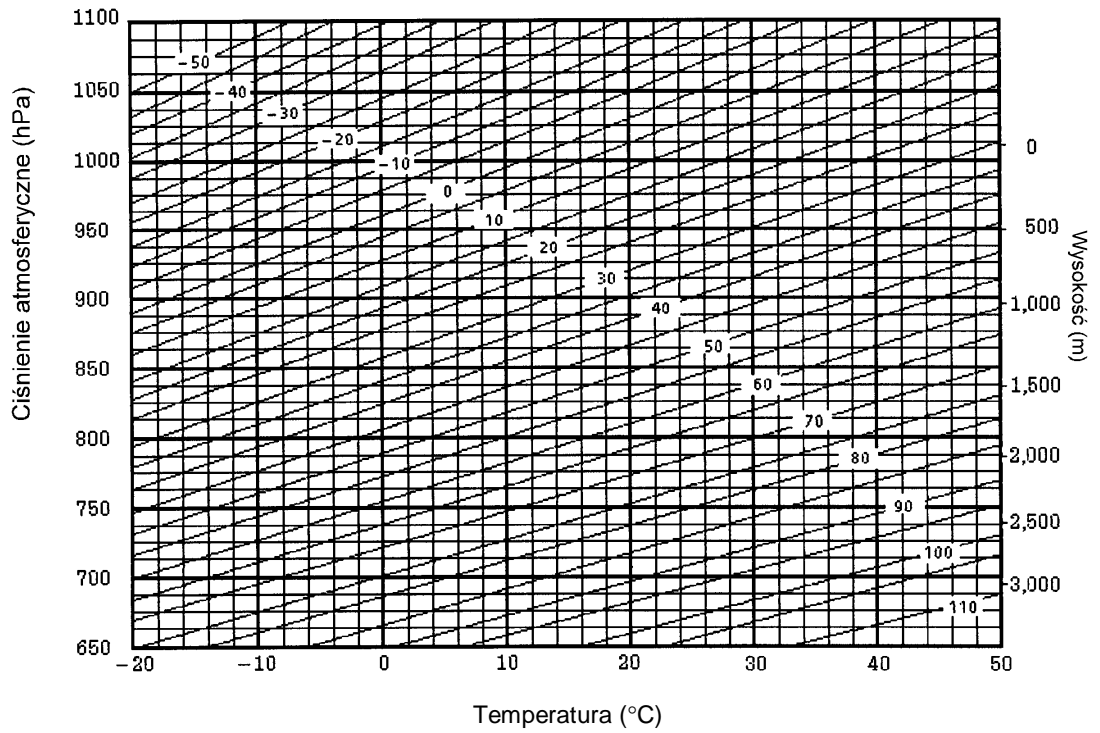
Pomierzona temperatura: $+26^{\circ}\text{C}$

Pomierzone ciśnienie: 760mmHg

Wartość poprawki

odczytana z wykresu: +10ppm





13 POPRAWKA Z TYTUŁU REFRAKCJI I KRZYWIZNY ZIEMI

Instrument mierzy odległość, uwzględniając korekcję ze względu na refrakcję i krzywiznę Ziemi.

Uwaga: Przy lunecie skierowanej pod kątem $\pm 9^\circ$ od nadiru lub zenitu, nie będzie wykonany żaden pomiar, jeżeli będzie uwzględniana poprawka z tytułu refrakcji i krzywizny Ziemi.

13.1 Sposób redukcji

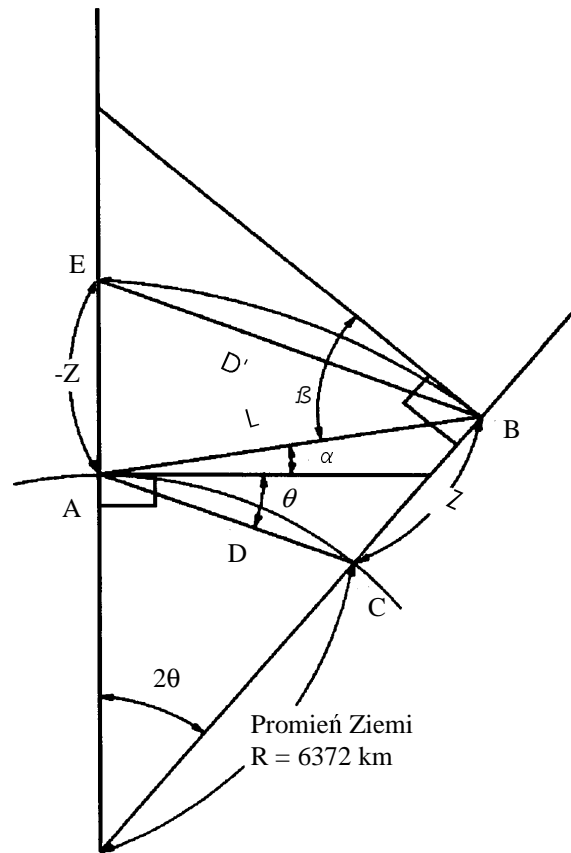
Wzór na obliczenie odległości uwzględniający refrakcję i krzywiznę Ziemi. Na podstawie poniższego wzoru można obliczać odległość poziomą i przewyższenie.

odległość pozioma	$D=AC(\alpha)$ lub $BE(\beta)$
przewyższenie	$Z=BC(\alpha)$ lub $EA(\beta)$
	$D=L\{\cos\alpha-(2\theta-\gamma)\sin\alpha\}$
	$Z=L\{\sin\alpha-(\theta-\gamma)\cos\alpha\}$
$\theta=L*\cos\alpha/2R$	korekcja krzywizny Ziemi
$\gamma=K*L\cos\alpha/2R$	korekcja refrakcji atmosferycznej
$K=0.14$ lub 0.2	współczynnik refrakcji
$R=6372$ km	promień Ziemi
α (lub β)	kąty pionowe
L	odległość skośna

- Wzór na wyznaczenie odległości zredukowanej i przewyższenia bez uwzględnienia refrakcji i krzywizny jest następujący:

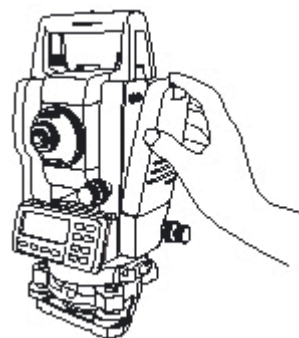
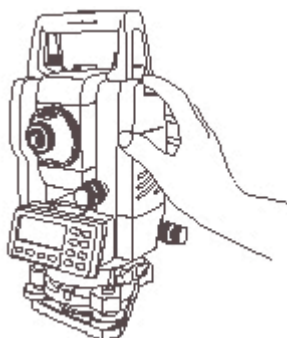
$$D=L*\cos\alpha$$

$$Z=L*\sin\alpha$$



Uwaga: Fabrycznie w instrumencie jest ustawiony współczynnik 0.14 ($K=0.14$). Jeżeli chcesz zmienić jego wartość spójrz do rozdziału 16 pt.: „Wybór parametrów pracy”.

14 ZASILANIE I ŁADOWANIE



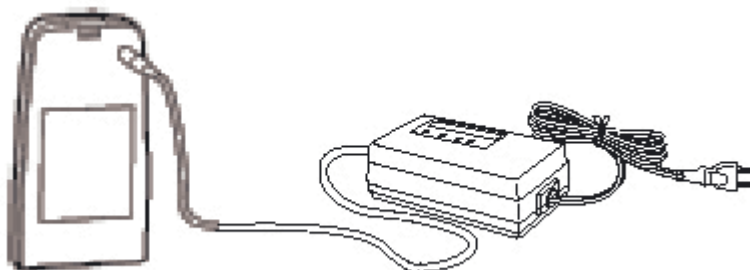
1) Zdejmowanie baterii

Wciśnij dźwignię zatrasku i wyjmij baterię BT-52QA.

2) Zakładanie baterii

Umieść obudowę baterii tak, aby dopasować ją do obudowy instrumentu a następnie wciśnij, aż do usłyszenia zatrzaśnięcia.

3) Ładowanie baterii



- (1) Podłącz ładowarkę BC-27 do baterii.
- (2) Włącz ładowarkę do gniazda.
- (3) Sprawdź, czy zapaliła się czerwona dioda.
- (4) Ładowanie trwa ok. 1.8h (koniec ładowania sygnalizuje zapalenie się zielonej diody).
- (5) Rozłącz baterię i ładowarkę.

• Oznaczenia pracy ładowarki za pomocą diody

Migające światło czerwone:

przygotowanie do ładowania

Światło czerwone:

ładowanie baterii

Światło zielone:

zakończony został proces ładowania

Światło żółte:

rozładowanie baterii

Szybko migające światło czerwone:

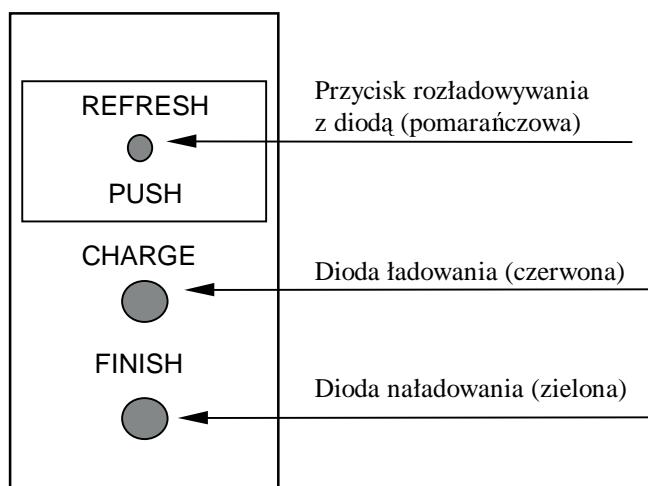
uszkodzona bateria

Przycisk rozładowywania

Bateria BT-52QA może być wielokrotnie ładowana. Jeżeli proces ładowanie powtarzany jest wtedy, gdy bateria nie jest całkowicie rozładowana czas pracy baterii może być krótszy. W tym przypadku, aby wyeliminować ten efekt (tzw. efekt pamięci) należy całkowicie rozładować baterie, dzięki czemu wydłuży się czas pracy.

W momencie naciśnięcia przycisku rozładowywania rozpoczyna się rozładowywanie baterii co sygnalizowane jest zapaloną żółtą diodą. W momencie całkowitego rozładowania baterii rozpoczyna się proces ładowania.

Proces całkowitego rozładowania w pełni naładowanej baterii trwa około 8 godzin.



- Nie należy ładować/rozładowywać baterii w sposób ciągły. Pomiędzy kolejnymi bateriami należy zrobić 30 minut przerwy.
- Nie należy rozładowywać świeżo naładowanej baterii.
- Podczas pracy ładowarka może się nagrzewać.

Uwagi:

1. Ładowanie baterii powinno odbywać się w pomieszczeniach zamkniętych w temperaturze od 10⁰C do 40⁰C (50⁰F do 104⁰F)
2. Czas ładowania baterii w wyższej temperaturze będzie dłuższy.
3. Przekroczenie czasu ładowania może skrócić żywotność baterii i powinno być w miarę możliwości unikane.
4. Nie używana bateria samoczynnie rozładowuje się, dlatego należy sprawdzić jej stan przed rozpoczęciem pracy.
5. Jeśli bateria nie jest używana przez dłuższy okres czasu, to należy ją ładować co 3-4 miesiące i przechowywać w temperaturze niższej od 30⁰C.
Jeśli dopuścimy do zupełnego rozładowania baterii będzie to miało wpływ na właściwe ładowanie w przyszłości. Przechowuj naładowane baterie.
6. Dodatkowe informacje znajdziesz w DODATKU „Uwagi dotyczące przechowywania i ładowania baterii”.

15 ZDEJMOWANIE / ZAKŁADANIE SPODARKI

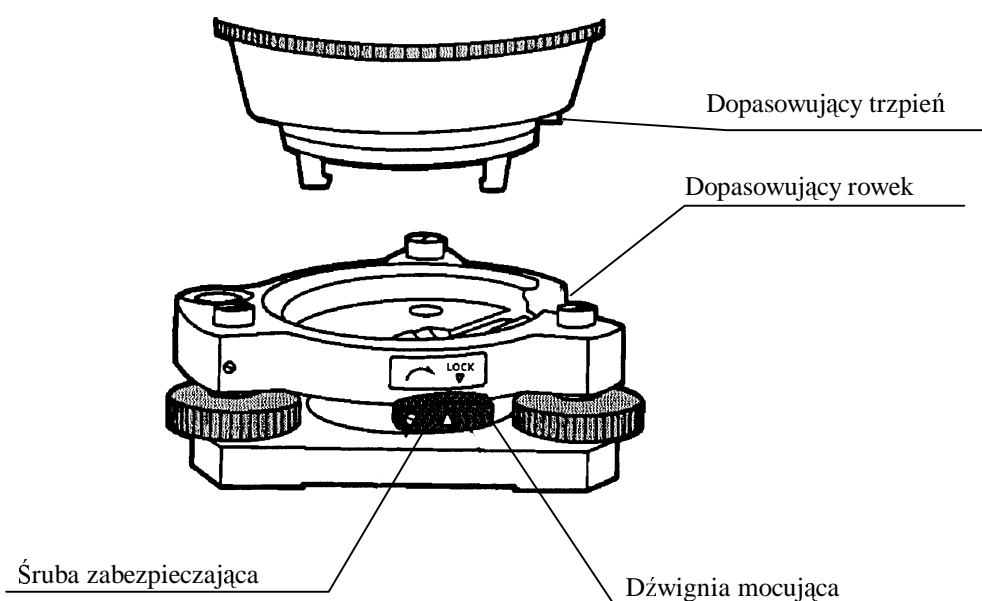
Instrument może być odłączony od spodarki

- **Zdejmowanie**

1. Poluzuj śrubę kontruującą i obróć dźwignię o 180⁰ lub 200g w kierunku przeciwnym do ruchu wskazówek zegara.
2. Podnieś instrument trzymając go jedną ręką za rączkę, drugą za spodarkę.

- **Zakładanie**

1. Trzymaj instrument jedną ręką za rączkę i powoli opuszczaj go na spodarkę wpasowując w odpowiedni rowek.
2. Po włożeniu instrumentu do spodarki zablokuj połączenie obracając dźwignię o 180⁰ lub 200g w kierunku zgodnym z ruchem wskazówek zegara i wkręć śrubę kontruującą.



- **Blokowanie dźwigni mocującej spodarkę**

Dźwignia mocująca spodarkę powinna być zablokowana, zapobiega to przypadkowemu zwolnieniu śruby. Należy za pomocą śrubokrętu znajdującego się w pudełku z instrumentem dokręcić śrubę zabezpieczającą. Jest to zalecane szczególnie wtedy, gdy nie zachodzi potrzeba częstego zdejmowania spodarki.

16 WYBÓR PARAMETRÓW PRACY

16.1 Parametry

Włączając instrument przy wciśniętym przycisku F2 dostępne jest ustawienie następujących parametrów.

Menu	Pozycja	Wybór	Opis
1:JEDNOST KI	TEMP&CISN.	⁰ C/ ⁰ F hPa/mmHg/inHg	Wybór jednostek temperatury przy wprowadzaniu poprawki atmosferycznej. Wybór jednostek ciśnienia atmosferycznego przy wprowadzaniu poprawki atmosferycznej.
	TEODOLIT	DEG (360 ⁰)-stopnie GON (400G)-grady MIL(6400M)-tysięczne	Wybór jednostek miary kątów: stopnie, grady lub tysięczne.
	DALMIERZ	m (metry)/ ft (stopy) /ft+in (stopy i cale)	Wybór jednostek miary odległości: metry, stopy lub stopy i cale.
	FEET	US SURVEY/ INTERNATIONAL	Wybór współczynnika przeliczania metra na stopę. US SUEVEY 1m=3.280833333333333 ft INTERNATIONAL 1m=3.280839895013123 ft
2: TRYB PRACY	TRYB STARTU INS.	TEODOLIT DALMIERZ	Ustawienie trybu pomiaru katów lub odległości po włączeniu instrumentu.
	PREC / ZGRUB / SLEDZ	PREC / ZGRUB / SLEDZ Precyzyjny / Zgrubny / Śledzący	Ustawienie trybu pomiaru odległości: precyzyjny/ zgrubny/ śledzący po włączeniu instrumentu.
	HD&VD/SD	HD&VD/SD Odległość zredukowana/ Przewyższenie/ Odległość niezredukowana	Ustawienie kolejności odczytów: odległość zredukowana, przewyższenie lub odległość skośna po włączeniu instrumentu.
	KAT PIONOWY - OPIS	ZENIT = 0 HORYZONT = 0	Ustawienie miejsca od którego liczony jest odczyt koła pionowego: od zenitu czy od horyzontu.
	N-KROTNY / CIAGLY	N-KROTNY / CIAGLY Pomiar N-krotny/ciągły	Ustawienie trybu pomiaru odległości po włączeniu instrumentu.
	LICZBA POM.	0~99 Liczba pomiarów	Ustawienie n - liczby pomiarów odległości. Kiedy ustawimy 1 jest to pomiar pojedynczy.
	XYZ/YXZ	XYZ/YXZ	Ustawienie kolejności wyświetlanych współrzędnych: XYZ lub YXZ.
	ZAPAM. Hz	ON OFF	Można ustawić zapamiętywanie odczytu koła poziomego po wyłączeniu instrumentu lub nie.
	TRYB ESC	REJESTRACJA / TYCZENIE / REC / OFF	Jeżeli naciśniesz przycisk [ESC] w normalnym trybie pomiaru to możesz uruchomić tryb REJESTRACJI, bezpośrednio wejść do trybu TYCZENIA lub REC-wysyłać dane do rejestratora zewnętrznego.
	KONTROLA XYZ	ON/OFF	Jeżeli jest ON to na ekranie wyświetlane są współrzędne punktu wybranego z pliku z danymi XYZ. Jeżeli jest OFF to nie są wyświetlane.

	DALMIERZ STOP	0-99	Ustawienie czasu wyłączenia się dalmierza po wykonaniu pomiaru. Funkcja ta umożliwia skrócenie czasu pomiaru pierwszego pomiaru odległości w momencie kiedy przez dłuższy czas dalmierz był wyłączony. Domyślnie czas ten ustawiony jest na 3 minuty. 0: Po wykonaniu pomiaru odległości dalmierz jest natychmiast wyłączany 1~98: Dalmierz jest wyłączany po 1~98 .min 99 : Dalmierz jest cały czas włączony.
	TRYB S. PREC.	0.2mm/1mm	Ustawienie minimalnego odczytu odległości w trybie precyzyjnym na 0.2mm lub 1mm.
	EKSCENTR KATA V	ZWYKLY / STALY	Ustawienie sposobu zapamiętywania kąta pionowego w trybie pomiaru z mimośrodem kierunku. ZWYKLY Wartość kąta pionowego pochodzi z pomiaru kierunku. STALY Wartość kąta pionowego pochodzi z pomiaru odległości.
	BEZ PRYZMATU/ PRYZMAT	BEZ PRYZMATU/ PRYZMAT	Ustawienie domyślnego trybu pracy dalmierza po włączeniu instrumentu.
	LASER STOP. (opcja)	1-99	Automatyczne wyłączenie pionownika laserowego. 1-98: pionownik laserowy wyłączy się automatycznie po 1-98 minutach 99 : ręczne wyłączenie pionownika laserowego
3: INNE USTAWIENIA	BRZECZYK Hz	OFF/ON Wyłączony/Włączony	Włączenie/wyłączenie brzęczyka sygnalizującego wielokrotność kąta.
	BRZECZYK S/A	OFF/ON Wyłączony/Włączony	Ustawienie czy brzęczyk w trybie audio ma być włączony czy nie.
	POPRAWKA W	OFF/ K=0.14/ K=0.20 Wyłączony/ K=0.14/ K=0.20	Ustawienie czy poprawka ze względu na krzywiznę Ziemi i refrakcję ma być uwzględniana. Jeśli tak to z jakim współczynnikiem: K=0.14 lub K=0.20.
	ZAPAM. XYZ ST.	OFF/ON Wyłączony/Włączony	Ustawienie czy współrzędne stanowiska mają być zapamiętane po wyłączeniu instrumentu czy nie.
	TYP REC	REC-A/ REC-B	Ustawienie sposobu rejestracji danych: REC-A lub REC-B REC-A: Rozpoczęcie pomiaru i przestanie nowych danych. REC-B: Wysyłane są dane przedstawione na wyświetlaczu.
	CR, LF	OFF/ON Wyłączony/Włączony	Możliwe jest wysyłanie danych ze znakiem CR, LF (znakiem końca wiersza) lub bez.
	ZAPAM. XYZ	STANDARD/ z OBSERW.	Zapamiętywanie samych współrzędnych albo i współrzędnych i obserwacji w opcji pomiaru pikiety.
	ZAPAM. WPISYW.	ON / OFF Włączony / Wyłączony	Podczas pracy w trybie Rejestracji i Tyczenia istnieje możliwość rejestracji współrzędnych bezpośrednio wpisanych z klawiatury.
	JEZYK*	ENGLISH/INNY JEZYK/ POLSKI	Językowe wersje oprogramowania: angielska, polska itd.

16. WYBÓR PARAMETRÓW PRACY

	WSP. ODWZOROW	Z WSP./ BEZ WSP.	Wybór współczynnika odwzorowawczego przy obliczaniu danych pomiarowych.
	WYZEJ / NIZEJ	STANDARD / WYZEJ/NIZEJ	W trybie tyczenia zamiast różnicy wysokości dZ wyświetlane będą komunikaty WYZEJ / NIZEJ.
	ECHO	ON / OFF Włączony / Wyłączony	Możliwe jest włączenie lub wyłączenie echa.
	KONTRAST MENU	ON / OFF Włączony / Wyłączony	Przy włączeniu tej funkcji możliwa jest regulacja kontrastu wyświetlacza oraz potwierdzenie stałej pryzmatu PR. i poprawki z tytułu temperatury i ciśnienia PPM.

* Mogą być zainstalowane inne języki.

16.2 Ustawienie wybranych parametrów

<Przykład>: Ustawienie jednostek hPa, °C, współrzędne stanowiska: zapamiętane.

Procedura	Operacja	Wyświetlacz
1) Przy wciśniętym przycisku [F2] włącz instrument.	[F2] + Włączenie instrumentu	PARAMETRY 2 F1:JEDNOSTKI F2:TRYB PRACY F3:INNE USTAWIE.
2) Wciśnij przycisk [F1](JEDNOSTKI).	[F1]	JEDNOSTKI 1/2 F1:TEMP. & CISN. F2:TEODOLIT F3:DALMIERZ
3) Wciśnij przycisk [F1](TEMP. & CISN.).	[F1]	USTAW. TEMP. & CISN. TEMP. = °C CISN. = mmHg °C °F --- ENTER
4) Wciśnij przycisk [F1](°C) i [F4] (ENTER).	[F2] [F4]	USTAW. TEMP. & CISN. TEMP. = °C CISN. = mmHg hPa mmHg inHg ENTER
5) Wciśnij przycisk [F1](hPa) i [F4](ENTER) Powrót do menu JEDNOSTKI	[F1] [F4]	JEDNOSTKI 1/2 F1:TEMP. & CISN. F2:TEODOLIT F3:DALMIERZ
6) Wciśnij przycisk [ESC]. Powrót do menu PARAMETRY 2	[ESC]	PARAMETRY 2 F1:JEDNOSTKI F2:TRYB PRACY F3:INNE USTAWIE.
7) Wciśnij przycisk [F3](INNE USTAW.)	[F3]	INNE USTAWIENIA 1/4 F1:BRZECZYK Hz F2:BRZECZYK S/A F3:POPRAWKA W P↓
8) Wciśnij przycisk [F4](P1↓), aby otrzymać funkcję ze strony 2.	[F4]	INNE USTAWIENIA 2/4 F1:ZAPAM. XYZ ST. F2:TYP REC F3:CR,LF P↓
9) Wciśnij przycisk [F1].	[F1]	ZAPAM. XYZ ST. [OFF] [ON] [OFF] --- ENTER
10) Wciśnij przycisk [F1](ON) i [F4](ENTER) Powrót do menu INNE USTAWIENIA.	[F1] [F4]	INNE USTAWIENIA 2/4 F1:ZAPAM. XYZ ST. F2:TYP REC F3:CR,LF P↓
11) Wyłącz instrument	Wyłącz instr.	

17. SPRAWDZENIE I REKTYFIKACJA

17.1 Sprawdzenie i rektyfikacja stałej instrumentu

Uwaga:

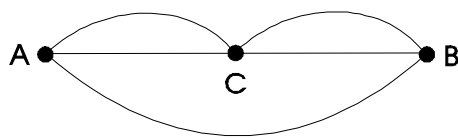
Przy każdorazowej zmianie trybu pomiaru z lustrowego na bezlustrowy należy wpisać odpowiednią wartość stałej dodawania.

W normalnych warunkach stała instrumentu nie wykazuje odchyień. Zaleca się jednak, raz na sześć miesięcy, wykonanie pomiarów kontrolnych i porównanie ich wyników z dokładnie pomierzoną odległością. Jeżeli nie można znaleźć warunków do przeprowadzenia takiego porównania, w momencie zakupu instrumentu należy przygotować bazę o długości ponad 20m i wyniki późniejszych pomiarów porównywać z wynikami pomiarów realizowanych po zakupie instrumentu.

W takim przypadku należy pamiętać o tym, że błędy w ustawieniu instrumentu i pryzmatu, dokładność wyznaczenia bazy, niestaranne wycelowanie, poprawka ze względu na refrakcję i krzywiznę Ziemi wpływają na dokładność przeprowadzanej kontroli.

Podobnie w przypadku istnienia bazy wewnątrz budynku należy pamiętać o tym, że zmiany temperatury w znacznym stopniu wpływają na mierzone długości. Jeżeli różnica będąca wynikiem pomiaru porównawczego wynosi 5mm lub więcej, należy zrealizować opisaną poniżej procedurę w celu wprowadzenia zmian do stałej instrumentu.

1. Załóż punkt C na linii prostej AB, która jest prawie pozioma i ma długość około 100 metrów. Pomierz odcinki AB, AC i BC.



2. Oblicz stałą instrumentu poprzez kilkakrotne powtarzanie punktu 1.
Stała instrumentu = $AC + BC - AB$
3. Jeżeli wartość stałej wpisanej do instrumentu jest inna niż obliczona to spójrz do rozdziału 17.4 pt.: „Ustawienie stałej dodawania instrumentu”.
4. Ponownie wykonaj pomiar na bazie i porównaj go.
5. Jeżeli wykonałeś powyższą procedurę i nie ma różnicy między stałą wpisaną do instrumentu a obliczoną przez Ciebie, a różnica odległości z porównania jest większa niż 5 mm to skontaktuj się z przedstawicielem lub dystrybutorem firmy TOPCON.

17.2 Sprawdzenie osi optycznej teodolitu

17.2.1 Sprawdzenie osi optycznej teodolitu i dalmierza

UWAGA: Sprawdzaj oś optyczną teodolitu i dalmierza zarówno dla trybu lustrowego i bezlustrowego.

Żeby sprawdzić równoległość osi optycznej teodolitu i dalmierza wykonaj poniższą procedurę. Szczególnie ważne jest to, żeby tę kontrolę wykonywać po rektyfikacji krzyża kresek.

1. Ustaw instrument i lustro na przeciw siebie w odległości około 30-50 metrów.
2. Włącz instrument przytrzymując jednocześnie przycisk POWER.

```

REKTYFIKACJA
F1: MIEJSCE '0'
F2: STALA INS.
F3: BLEDY TEODOLITU
  
```

3. Naciśnij przycisk [F4] (P↓) aby przejść na stronę 2.
Naciśnij przycisk [F1] aby wybrać tryb SPRAWDZENIE EDM

```

REKTYFIKACJA
F1: SPRAWDZENIE EDM
  
```

4. Spójrz przez okular i zogniskuj na środek pryzmatu. Nitki krzyża kresek powinny znajdować się dokładnie na środku pryzmatu. Włączy się sygnał dźwiękowy.

```

V: 90° 10" 10"
HP: 20° 00' 20"
SYGNAL:[■■■■■■]
EXIT --- NP/P STOP
  
```

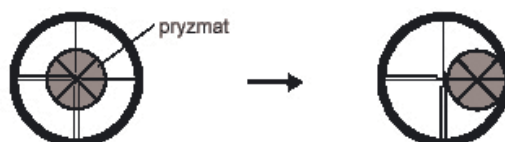
5. Naciśnij przycisk [F4] (STOP). Po prawej stronie pojawi się znaczek „#”.

```

V: 90° 10" 10"
HP: 20° 00' 20"
SYGNAL:[■■■■■■] #
EXIT --- NP/P STOP
  
```

- **Ustawienie w poziomie**

6. Poruszaj lunetą za pomocą śrubki leniwej w kierunku lewej krawędzi pryzmatu aż do zaniku sygnału dźwiękowego.



7. Poruszaj lunetą za pomocą śrubki leniwej w kierunku środka pryzmatu aż do pojawienia się sygnału dźwiękowego.



V:	90° 10" 10"
HP:	20° 00' 20"
SYGNAL:	[■■■■■■] #
EXIT	--- NP/P STOP

8. Naciśnij przycisk [ESC] i zanotuj odczyt koła poziomego
9. Powrót do trybu Audio
10. Poruszaj lunetą za pomocą śrubki leniwej w kierunku prawej krawędzi pryzmatu aż do zaniku sygnału dźwiękowego.



11. Poruszaj lunetą za pomocą śrubki leniwej w kierunku środka pryzmatu aż do pojawienia się sygnału dźwiękowego.
12. Zanotuj odczyt koła poziomego
13. Oblicz średnią odczytów pomiędzy pomiarami w kroku 7 i 11

Przykład:

krok 7	0°01'20"
krok 11	0°09'40"
Obliczona wartość:	0°04'10"

14. Wyceluj na środek pryzmatu.

Porównaj odczyt koła poziomego z wyliczoną wartością w kroku 12

Przykład: odczyt koła poziomego wynosi 0°04'30", różnica wynosi 20"

Ustawienia są poprawne jeżeli różnica jest mniejsza niż 2'.

- **Ustawienie w pionie**

15. Postępuj podobnie jak w ustawieniu w poziomie

Porównaj odczyt koła pionowego z wyliczoną wartością.



Ustawienia są poprawne jeżeli różnica jest mniejsza niż 2'.

Przykład:

dół pryzmatu	90°12'30"
górną pryzmatu	90°04'30"
Obliczona wartość:	90°08'30"

Wartość odczytana do środka pryzmatu: 90°08'30"

Różnica: 20"

UWAGA: Jeżeli różnica będzie większa skontaktuj się z serwisem.

- sprawdzenie dla trybu bezlustrowego
- Jeżeli instrument jest w trybie STOP, naciśnij przycisk [F4] (STOP)

16. Naciśnij przycisk [F3] (NP/P) aby uruchomić tryb bezlustrowy

V:	90°	10"	10"	
HP:	20°	00'	20"	N
SYGNAL:	[■■■■■■■]	P
EXIT	---	NP/P		STOP

17. Wyceluj na środek pryzmatu

18. Naciśnij przycisk [F4] (STOP). Po prawej stronie pojawi się znaczek #

V:	90°	10"	10"	
HP:	20°	00'	20"	N
SYGNAL:	[■■■■■■■]	#
P				

19. Powtórz procedurę od kroku 6 do 15.

Ustawienia są poprawne jeżeli różnica jest mniejsza niż 2'.

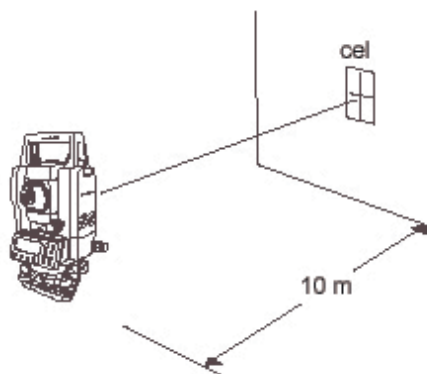
UWAGA: Jeżeli różnica będzie większa skontaktuj się z serwisem.

17.2.2 Sprawdzenie osi optycznej teodolitu i płamki dalmierza

Oś płamki lasera powinna pokrywać się z osią optyczną teodolitu. Dozwolone jest przesunięcie rzędu 6 mm na odległości 10 m.

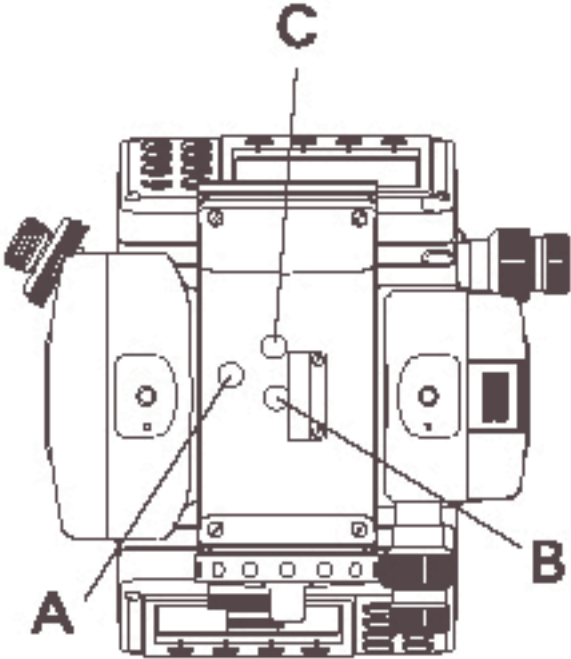
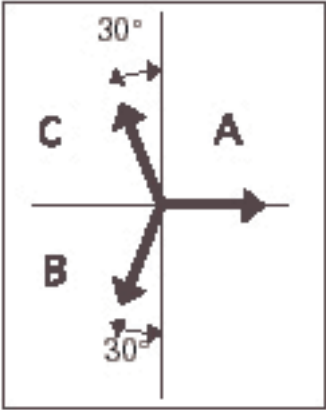
Aby sprawdzić pokrycie osi płamki lasera z osią optyczną teodolitu wykonaj poniższą procedurę:

1. Na kartce papieru narysuj cel w postaci krzyża.
2. Ustaw instrument w odległości 10 m od celu i wyceluj na narysowany krzyż
3. Włącz instrument przyciskiem POWER, następnie naciśnij przycisk [*] i włącz płamkę lasera przyciskiem [LASE]



- sprawdzanie osi płamki lasera
4. Po wycelowaniu na narysowany krzyż sprawdź czy płamka lasera nie jest oddalona dalej niż 6 mm.
- UWAGA: Jeżeli będziesz patrzeć przez lunetę płamka lasera nie będzie widoczna.
5. Jeżeli odległość pomiędzy środkiem narysowanego krzyża, a płamką lasera jest większa niż 6 mm należy wykonać procedurę rektyfikacyjną opisaną poniżej.

- rektyfikacja płamki lasera
6. Usuń trzy gumowe kapturki zabezpieczające śrubki rektyfikacyjne (rysunek poniżej)
 7. Używając specjalnego klucza ustaw prawidłowo płamkę lasera



17.3 Sprawdzenie / Rektyfikacja klasycznych części teodolitu

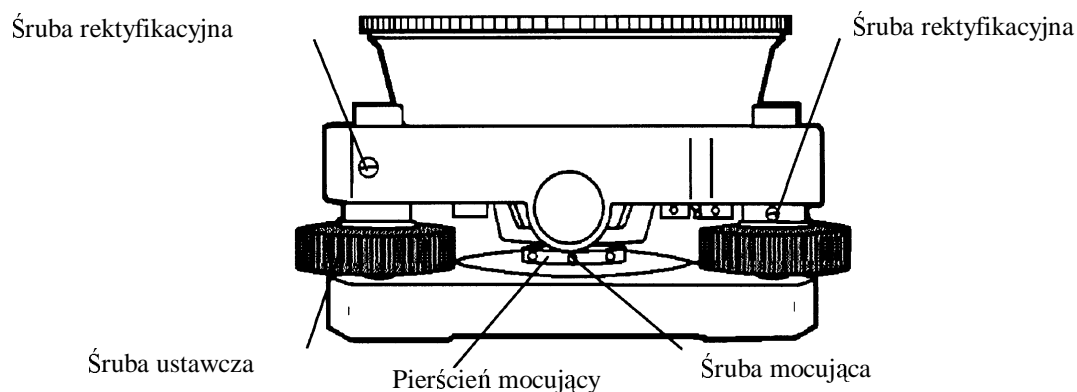
• Kolejność rektyfikacji

1. Dokładnie ustaw ostrość i całkowicie usuń paralaksę.
2. Rektyfikację wykonaj według poniższej kolejności ponieważ poszczególne poprawki zależą od siebie. Poprawki wprowadzone w nieodpowiedniej kolejności mogą zniszczyć efekt poprzednio przeprowadzonych rektyfikacji.
3. Każdą rektyfikację kończ dokładnym dokręceniem śrub rektyfikacyjnych (nie dokręcaj ich zbyt mocno ponieważ możesz zerwać gwint, ukreślić śrubę lub uszkodzić inne elementy instrumentu).
4. Dokładnie dokręcaj każdą śrubę łączącą po zakończeniu rektyfikacji.
5. Po zakończeniu rektyfikacji powtórz sprawdzenie w celu potwierdzenia, czy rektyfikacja została wykonana prawidłowo.

• Uwagi o spodarce

Pamiętaj o tym, że dokładność pomiaru kątów poziomych może być znacznie mniejsza jeżeli spodarka nie jest prawidłowo zainstalowana.

1. Jeżeli któraś ze śrub jest poluzowana lub oś celowa jest niestabilna z powodu luźnych śrub rektyfikacyjnych to za pomocą wkrętaka dokręć śruby rektyfikacyjne znajdujące się (w dwóch miejscach) na każdej ze śrub poziomujących.
2. Jeżeli występują luzy pomiędzy śrubami poziomującymi a podstawą spodarki poluzuj śrubę w pierścieniu mocującym i dokręć pierścień mocujący za pomocą igły rektyfikacyjnej.

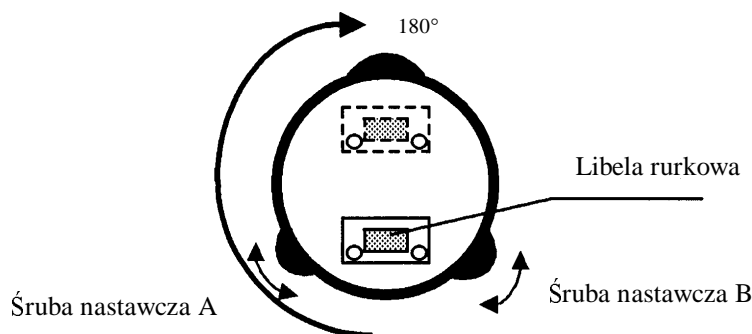


17.3.1 Sprawdzenie i rektyfikacja libelli rurkowej

Rektyfikacja jest niezbędna jeżeli oś libelli rurkowej nie jest prostopadła do osi pionowej.

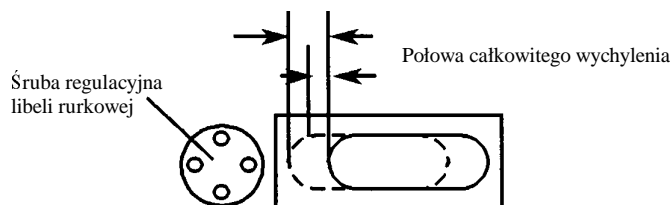
• Sprawdzenie

1. Ustaw libellę rurkową równoległe do linii łączącej dwie śruby poziomujące, na przykład A i B. Za pomocą tych śrub doprowadź pęcherzyk libelli do górowania.
2. Obróć instrument o 180° lub 200 gradów wokół osi pionowej i sprawdź czy pęcherzyk libelli wyszedł z górowania. Jeżeli nadal znajduje się w środku libelli to znaczy, że libella nie wymaga rektyfikacji. Jeżeli pęcherzyk przesunął się, wykonaj czynności opisane poniżej.



• Rektyfikacja

1. Obracając śrubę regulacyjną libelli rurkowej za pomocą igły rektyfikacyjnej przesunij pęcherzyk w kierunku położenia środkowego, ale tylko o połowę wartości przesunięcia.
2. Za pomocą śrub poziomujących przesunij pęcherzyk do położenia środkowego.
3. Obróć instrument o 180° lub 200 gradów w celu powrotu do położenia pierwotnego. Jeżeli pęcherzyk znajduje się w położeniu środkowym, rektyfikacja jest zakończona. Jeżeli jest on w dalszym ciągu przesunięty, należy powtórzyć rektyfikację.



17.3.2 Sprawdzenie i rektyfikacja libelli pudełkowej

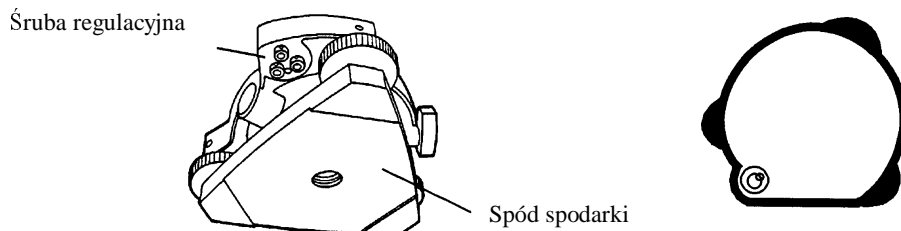
Rektyfikacja jest niezbędna jeżeli oś libelli pudełkowej nie jest prostopadła do osi pionowej.

• Sprawdzenie

Za pomocą libelli rurkowej dokładnie spoziomuj instrument. Jeżeli pęcherzyk libelli pudełkowej znajduje się w górowaniu to rektyfikacja nie jest potrzebna. W innym przypadku przeprowadź rektyfikację opisaną poniżej.

• Rektyfikacja

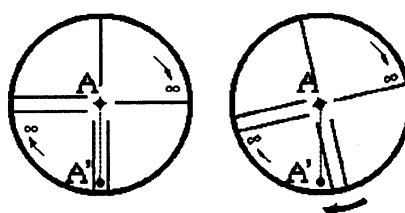
Przesunij pęcherzyk libelli pudełkowej do położenia środkowego obracając jedną z trzech śrub rektyfikacyjnych za pomocą igły rektyfikacyjnej.



17.3.3 Sprawdzenie i rektyfikacja pionowej linii krzyża nitek

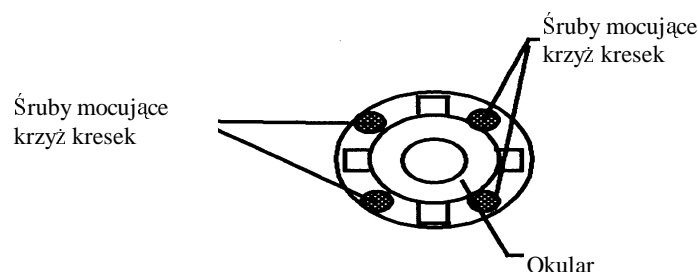
• Sprawdzenie

1. Ustaw instrument na statywie i dokładnie spoziomuj.
2. Skieruj lunetę na dobrze zdefiniowany cel (punkt A), znajdujący się w odległości przynajmniej 50 metrów i precyzyjnie wyceluj ustawiając dokładnie nitki krzyża kresiek na punkcie A. Dokręć wszystkie śruby zaciskowe instrumentu.
3. Używając śruby leniwej koła pionowego przesuwaj lunetę w pionie i sprawdź czy punkt A przemieszcza się równoległe do pionowej linii krzyża kresiek.
4. Jeżeli punkt przesuwa się po linii pionowej to znaczy, że pionowa linia krzyża kresiek leży w płaszczyźnie prostopadłej do osi poziomej (rektyfikacja nie jest potrzebna).
5. Jeżeli punkt odsuwa się od linii pionowej krzyża kresiek, tak jakby lunety była pochylona w pionie to przeprowadź poniżej opisaną rektyfikację.



• Rektyfikacja

1. W kierunku przeciwnym do ruchu wskazówek zegara odkręć nakrętkę zasłaniającą śruby mocujące krzyża kresiek.



2. Poluzuj wszystkie cztery śruby mocujące za pomocą wkrętaka znajdującego się w wyposażeniu standardowym instrumentu (zwróć uwagę na ilość obrotów) i obróć cały okular do takiego położenia, aby pionowa linia krzyża kresiek pokryła się z punktem A'. Dokręć śruby mocujące krzyża kresiek wykonując tyle samo obrotów co przy odkręcaniu.
3. Sprawdź jeszcze raz i jeżeli punkt A poruszył się wzdłuż pionowej nitki krzyża kresiek na całej długości to znaczy, że ponowna rektyfikacja nie jest potrzebna.

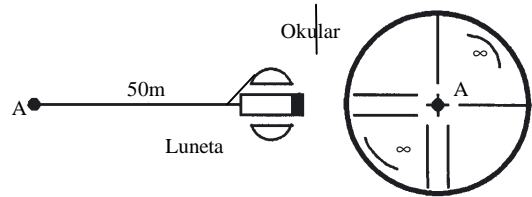
Uwaga: Rektyfikacje „Kolimacja instrumentu” (rozdział 17.3.4), „Rektyfikacja błędu miejsca zera koła pionowego” (rozdział 17.3.6) wykonaj dopiero po zakończeniu rektyfikacji opisanej powyżej.

17.3.4 Kolimacja instrumentu

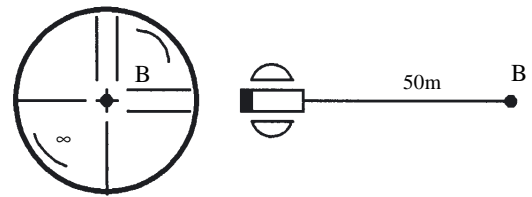
Kolimacja występuje jeżeli oś celowa instrumentu nie jest prostopadła do osi obrotu lunety.

• Sprawdzenie

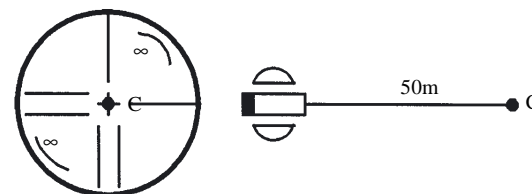
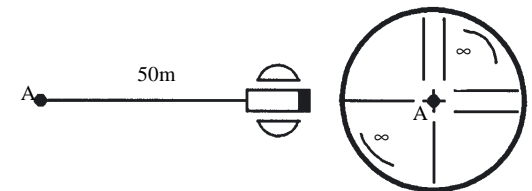
1. Ustaw instrument w miejscu, gdzie jest dobra widoczność na 50, 60 metrów po obu stronach instrumentu.
2. Spoziomuj dokładnie instrument za pomocą libelli rurkowej.
3. Wyceluj na punkt A odległy o około 50 metrów.
4. Poluzuj tylko śrubę zaciskową koła pionowego i obróć lunetę o 180° lub 200 gradów wokół osi poziomej w taki sposób, aby była ona wycelowana w kierunku przeciwnym.



5. Wyceluj na punkt B, który znajduje się w takiej samej odległości jak punkt A i dokręć śrubę zaciskową koła pionowego.
6. Poluzuj tylko śrubę zaciskową koła poziomego i obróć lunetę o 180° lub 200 gradów wokół osi pionowej. Wyceluj jeszcze raz na punkt A i dokręć śrubę zaciskową koła poziomego.

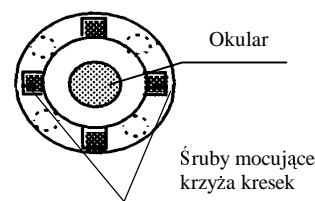
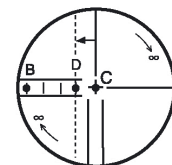


7. Poluzuj tylko śrubę zaciskową koła pionowego i obróć lunetę o 180° lub 200 gradów wokół osi poziomej. Wyceluj na punkt C, który powinien pokrywać się z poprzednim punktem B.
8. Jeżeli punkty B i C nie pokrywają się należy przeprowadzić poniżej opisaną rektyfikację.



• Rektyfikacja

1. Odkręć pokrywę śrubek krzyża kresek.
2. Znajdź punkt D leżący między punktami B i C i odległy od punktu C o $1/4$ odległości między punktami B i C. Wartość przesunięcia wynika z tego, że widoczny błąd pomiędzy punktami B i C jest cztery razy większy od właściwego błędu, ponieważ podczas sprawdzania luneta była obracana dwa razy.
3. Przesuń pionową nitkę krzyża kresek i doprowadź ją do koincydencji z punktem D poprzez obrót lewej lub prawej śruby mocującej płytkę krzyża kresek za pomocą igły rektyfikacyjnej. Po zakończeniu rektyfikacji sprawdź jeszcze raz instrument. Jeżeli punkty B i C się pokrywają to znaczy, że instrument nie ma błędu kolimacji. W innym przypadku należy powtórzyć proces rektyfikacji



Uwagi: 1) Ponieważ położenie krzyża kresek jest ustalone przez śruby mocujące z prawej i lewej strony, dlatego płytka z krzyżem kresek będzie się poruszała dopiero po poluzowaniu śruby położonej po stronie, w którą ma być przesunięta i po dokręceniu śruby po stronie przeciwnej. Po zakończeniu przesuwania należy dokręcić obie śruby.

2) Po zakończeniu powyższej rektyfikacji należy wykonać następujące rektyfikacje: rozdział 17.3.6 pt.: „Rektyfikacja błędu miejsca zera koła pionowego” oraz rozdział 17.2 pt.: „Sprawdzenie osi optycznej teodolitu i dalmierza”.

17.3.5 Sprawdzenie i rektyfikacja pionownika optycznego

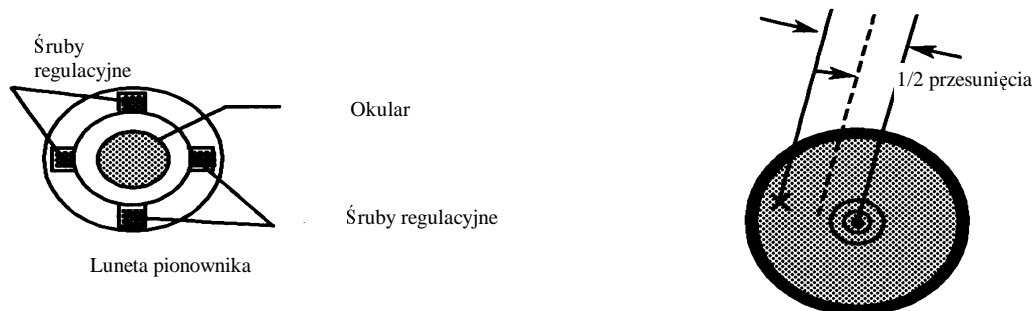
Rektyfikacja jest niezbędna jeżeli oś pionownika optycznego nie pokrywa się z osią obrotu instrumentu.

- **Sprawdzanie**

1. Doprowadź do koincydencji znaczek środka w pionowniku optycznym z obrazem punktu (spójrz do rozdziału 2 pt.: „Przygotowanie do pomiaru”).
2. Obróć instrument o 180° i zaobserwuj obraz punktu w pionowniku optycznym. Jeżeli punkt znajduje się przez cały czas w środku (pokrywa się ze znaczkim środka) nie ma potrzeby rektyfikacji. Jeżeli jest inaczej, przeprowadź poniżej opisaną rektyfikację.

- **Rektyfikacja**

3. Zdejmij pokrywę śrub mocujących pionownika optycznego. Przesuń znaczek środka w kierunku punktu o $1/2$ wartości przesunięcia za pomocą czterech śrub rektyfikacyjnych pionownika.



1. Za pomocą śrub regulacyjnych umieść znaczek środka na punkcie.
2. Ponownie obróć instrument o 180° . Jeżeli obraz punktu znajduje się w środku, dalsza rektyfikacja nie jest potrzebna. W przeciwnym przypadku należy powtórzyć proces rektyfikacji.

Uwagi: 1) Ponieważ położenie krzyża kresek jest ustalone przez śruby mocujące z góry i z dołu oraz z prawej i lewej strony, dlatego płytka z krzyżem kresek będzie się poruszała dopiero po poluzowaniu śruby położonej po stronie, w którą ma być przesunięta i po dokręceniu śruby po stronie przeciwnej. Po zakończeniu przesuwania należy dokręcić wszystkie śruby.

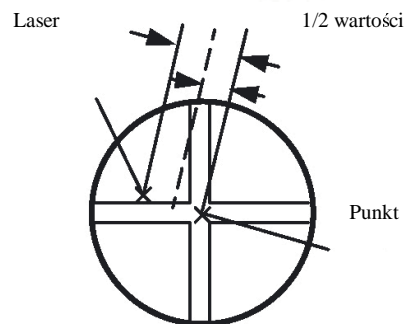
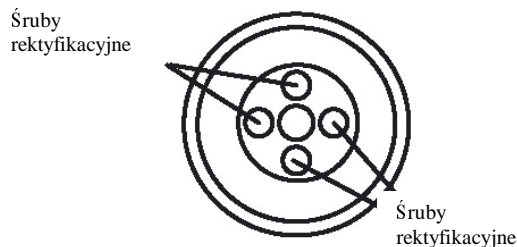
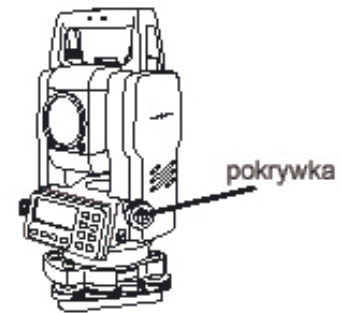
17.3.6 Sprawdzenie i rektyfikacja pionownika laserowego

• **Sprawdzanie**

1. Włącz pionownik laserowy i doprowadź do koincydencji promień lasera z punktem
2. Obróć instrument o 180° i zaobserwuj promień lasera na punkcie. Jeżeli punkt promień lasera pokrywa się z punktem rektyfikacja nie jest potrzebna. W przeciwnym wypadku przeprowadź rektyfikację opisaną poniżej.

• **Rektyfikacja**

1. Przekręć i zdejmij pokrywkę pionownika. Pod nią znajdują się cztery śruby rektyfikacyjne.
2. Za pomocą śrub rektyfikacyjnych przesunij promień lasera w kierunku punktu o 1/2 wartości przesunięcia.



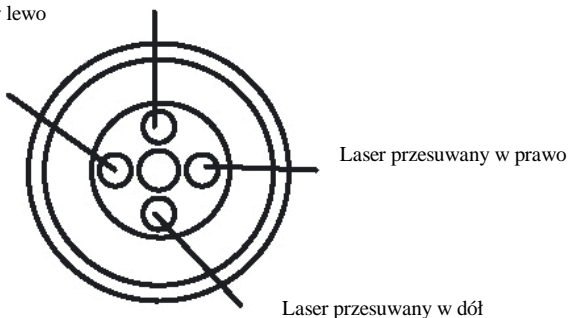
3. Używając śrub regulacyjnych ustaw promień lasera na punkcie.
4. Obróć instrument o 180° i zaobserwuj promień lasera na punkcie. Jeżeli punkt promień lasera pokrywa się z punktem dalsza rektyfikacja nie jest potrzebna. W przeciwnym wypadku powtórz czynności.

Uwagi: Ponieważ położenie lasera jest ustalone przez śruby mocujące z góry i z dołu oraz z prawej i lewej strony, dlatego laser będzie się poruszał dopiero po poluzowaniu śruby położonej po stronie, w którą ma być przesunięty i po dokręceniu śruby po stronie przeciwnej. Po zakończeniu przesuwania należy dokręcić wszystkie śruby.

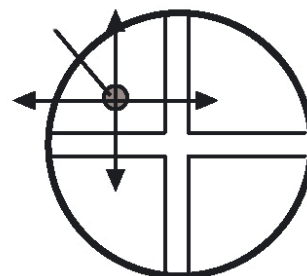
Laser może być przesuwany za pomocą śrub rektyfikacyjnych tak jak pokazano to poniżej

Laser przesuwany w górę

Laser przesuwany w lewo



Płamka lasera



17.3.7 Rektyfikacja błędu miejsca zera koła pionowego

Jeżeli w czasie pomiaru kąta pionowego do punktu A w I i II położeniu lunety suma kątów jest różna od 360° to należy przeprowadzić rektyfikację. Połowa różnicy między wartością otrzymaną a 360° jest błędem ustawienia miejsca zera. Ponieważ dokładność ustawienia miejsca zera koła pionowego wpływa na dokładność wyznaczania współrzędnych dlatego rektyfikacja powinna być przeprowadzona bardzo dokładnie.

Procedura	Operacja	Wyświetlacz
1) Za pomocą libelli rurkowej spoziomuj instrument.		
2) Przy wciśniętym klawiszu [F1] włącz instrument.	[F1] + POWER	REKTYFIKACJA F1:MIEJSCE "0" F2:STALA INS. F3:BLEDY TEODOL. P↓
3) Naciśnij przycisk [F1].	[F1]	
4) Wyceluj dokładnie na punkt A przy I położeniu lunety.	Wyceluj na A (I położenie lunety)	REKTYFIKACJA "0" <KROK-1> I POLOZ. V: 90°00'00" ENTER
5) Naciśnij przycisk [F4](ENTER).	[F4]	
6) Wyceluj na punkt A w II położeniu lunety.	Wyceluj na A (II położenie lunety)	REKTYFIKACJA "0" <KROK-2> II POLOZ. V: 270°00'00" ENTER
7) Naciśnij przycisk [F4](ENTER). Pomierzona wartość jest ustawiona i instrument przechodzi do standardowego trybu pomiaru kątów.	[F4]	<WYKONANE>
		V : 270°00'00" HP: 120°30'40" Hz=0 STOP WPISZ P1↓
8) Sprawdź czy suma kątów pionowych w I i II położeniu lunety przy celowaniu na punkt A jest równa 360° .		

17.4 Wprowadzenie stałej dodawania instrumentu

Ustawianie stałej instrumentu, którą można wyznaczyć w rozdziale 17.1 pt.: „Sprawdzenie i rektyfikacja stałej instrumentu” przeprowadza się w następujący sposób.

UWAGA: Instrument posiada stałą dodawania zarówno dla trybu lustrowego jak i bezlustrowego.

Trzeba za każdym razem sprawdzać wartość stałej dodawania przy zmianie trybu pomiaru z lustrowego na bezlustrowy.

- W przypadku skasowania wartości stałych dla układu bezlustrowego należy je ponownie wpisać zgodnie z etykietą, która znajduje się pod baterią instrumentu.

Procedura	Operacja	Wyświetlacz
1) Przy wciśniętym przycisku [F1] włącz instrument.	[F1] + POWER	REKTYFIKACJA F1: MIEJSCE "0" F2: STALA INS. F3: BLEDY TEODOLITU
2) Naciśnij przycisk [F2].	[F2]	USTAW. STALEJ INS F1: Z PRYZMATEM F2: BEZ PRYZMATU
3) Naciśnij przycisk [F2].		USTAW. STALEJ INS F1: BEZ PR.-BLISKO F2: BEZ PR.-SRED. F3: BEZ PR.-DALEKO
3) Wybierz rodzaj stałej przyciskami [F1], [F2], [F3] Przykład: F3 BEZ PR.-DALEKO	[F1] lub [F2] lub [F3]	USTAW. STALEJ INS BEZ PR.-DALEKO : -0.6 mm WPISZ --- --- ENTER 1234 5678 90.- [ENT]
5) Wprowadź wartość stałej #1), #2)	[F1] wprowadź wartość [F4]	USTAW. STALEJ INS. BEZ PR.-DALEKO : - 0.6 mm WPISZ --- --- ENTER
5) Wyłącz instrument.	Wyłącz instrument	
# 1) Spójrz do rozdziału 2.6 pt.: „Jak wprowadzić znaki alfanumeryczne”. # 2) Żeby skasować ustawienia naciśnij przycisk [ESC].		

17.5 Rektyfikacja błędów systematycznych instrumentu

(tylko modele GPT-3002N/3003N/3005N)

Procedura	Operacja	Wyświetlacz
1) Dokładnie spoziomuj instrument.	[F1] + POWER	REKTYFIKACJA 1/2 F1: MIEJSCE "0" F2: STALA INS. F3: BLEDY TEODOL. P↓
2) Przy wciśniętym przycisku [F1] włącz instrument.		
3) Naciśnij przycisk [F3].	[F3]	BLEDY TEODOLITU F1: WYZNACZENIE F2: LISTA BLEDOW
		↓
4) Naciśnij przycisk [F1].	[F1]	WYZNACZANIE BLEDOW
		↓
		KOREKCJA BLEDOW (A) KOLIMACJA (B) INKLINACJA
		↓
5) Wyceluj na punkt A (w horyzoncie w zakresie $\pm 3^\circ$) w pierwszym położeniu lunety.	Wyceluj na A (I położenie)	I POLOZ. /0 V: 89°55'50" POZIOM ± 0 REZ USTAW
6) Naciśnij przycisk [F4](USTAW). #1) Ten sam ekran będzie wyświetlany jeżeli pomiar będzie wykonywany 5 razy w I położeniu.	[F4]	
7) Ustaw lunetę w II położeniu.	Obróć lunetę	II POLOZ. /5 V: 270°04'20" POZIOM ± 0 USTAW
	[F4]	
8) Wyceluj na punkt A.		↓
9) Naciśnij przycisk [F4](USTAW). Powtórz procedurę 8) i 9) tyle razy ile zostały wykonane pomiary w I położeniu lunety. #2), 3), 4) Automatycznie wyświetlana jest ekran tytułowy.		(B) INKLINACJA
		↓
10) Wyceluj na punkt B (powyżej 10° od horyzontu) w drugim położeniu lunety. #5)	Wyceluj na B II położenie	II POLOZ. /0 V: 270°04'20" POZIOM $\pm 10^\circ$ REZ USTAW
11) Naciśnij przycisk [F4](USTAW)	[F4]	

17. SPRAWDZANIE I REKTYFIKACJA

<p>12) Ustaw lunetę w I położeniu.</p>	<p>Ustaw lunetę</p>	<div style="border: 1px solid black; padding: 5px;"> <p>I POŁOZ. / 5 V: 89°55'50" POZIOM ±10° REZ USTAW</p> </div>
<p>13) Wyceluj na punkt B.</p>	<p>[F4]</p>	
<p>14) Naciśnij przycisk [F4](USTAW). Powtórz procedurę 13) i 14) tyle razy ile razy wykonałeś procedurę w II położeniu</p>		<div style="border: 1px solid black; padding: 5px; text-align: center;"> <p>WYKONANE</p> </div>
<ul style="list-style-type: none"> • Wyświetlenie listy wartości błędów systematycznych instrumentu. 		<div style="border: 1px solid black; padding: 5px;"> <p>REKTYFIKACJA 1 / 2 F1: MIEJSCE "0" F2: STALA INS. F3: BLEDY TEODOL. ↓</p> </div>
<p>1) Naciśnij przycisk [F3] z 1/2 strony menu REKTYFIKACJA.</p>	<p>[F3]</p>	<div style="border: 1px solid black; padding: 5px;"> <p>BLEDY TEODOLITU F1: WYZNACZENIE F2: LISTA BLEDOW</p> </div>
<p>2) Naciśnij przycisk [F2]. Zostaną wyświetlone wartości poprawek.</p>	<p>[F2]</p>	<div style="border: 1px solid black; padding: 5px;"> <p>VCo: -1°57'12" HCo: -0°00'20" Hax: -0°00'20" EXIT</p> </div>
<p>3) Naciśnij przycisk [F1]. Na ekranie pojawi się poprzedni ekran.</p>	<p>[F1]</p>	
<p># 1) Można wyświetlić średnią wartość od 1 do 10 pomiaru. W celu otrzymania wartości średniej powtórz procedurę z punktu 5) i 6) lub 10) i 11). Liczba pomiarów jest zliczana i wyświetlana w drugiej linii na wyświetlaczu.</p> <p># 2) Wartości poprawek 1) Błędów osi pionowej, 2) Błędu kolimacji oraz 3) Błędów miejsca '0' koła pionowego będą ustawione i zapisane w pamięci wewnętrznej.</p> <p># 3) Kolejność działania przy ustawianiu wartości poprawki błędu kolimacji.</p> <p># 4) Naciśnij przycisk [F1](REZ) w celu przejścia do następnej procedury bez zmiany ostatnio ustawionej wartości.</p> <p># 5) Naciśnij przycisk [F1](REZ) w celu zakończenia procedur bez zmiany ustawionych wartości poprawek.</p>		

17.6 Tryb sprawdzania dalmierza

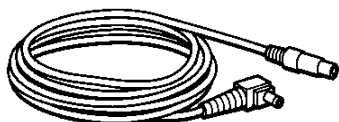
W tym trybie sprawdzane jest położenie osi optycznej teodolitu z osią dalmierza. Więcej w rozdziale 17.2.1. „Sprawdzenie osi optycznej teodolitu i dalmierza”.

Procedura	Operacja	Wyświetlacz
1) Przy wciśniętym przycisku [F1] włącz instrument.	[F1] + POWER	REKTYFIKACJA 1/2 F1:MIEJSCE "0" F2:STAŁA INS. F3:BLEDY TEODOL. P↓
2) Naciśnij przycisk [F4](P↓) w celu wyświetlenia funkcji na stronie 2.	[F4]	REKTYFIKACJA 2/2 F1:SPRAWDZENIE EDM P↓
3) Naciśnij przycisk [F1](SPRAWDZANIE EDM).	[F1]	V: 90° 10" 10" HP: 20° 00' 20" SYGNAL:[■■■■■■]] EXIT --- NP/P STOP

18. ŚRODKI OSTROŻNOŚCI

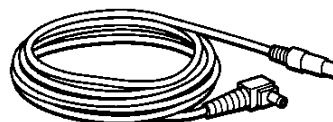
1. W czasie przenoszenia trzymaj instrument za rączkę. Nigdy nie chwytaj za lunetę ponieważ możesz uszkodzić jej mocowanie, a przez to zmniejszyć dokładność instrumentu.
2. Nigdy nie celuj bezpośrednio na słońce bez filtra ochronnego. Może to być przyczyną zniszczenia elementów wewnątrz instrumentu.
3. Nigdy nie pozostawiaj niezabezpieczonego instrumentu w wysokiej temperaturze. Temperatura wewnątrz instrumentu przekraczająca 70° C może wpłynąć na żywotność instrumentu.
4. Instrument powinien być przechowywany w temperaturze pomiędzy -30°C a +60°C.
5. Jeżeli wykonujesz precyzyjne pomiary to chroń instrument i statyw przed bezpośrednio padającymi promieniami słonecznymi.
6. Nagła zmiana temperatury instrumentu lub pryzmatu może wpłynąć na dokładność mierzonej odległości np. po wyjęciu instrumentu z rozgrzanego samochodu.
7. Gdy chcesz otworzyć pudełko i wyjąć z niego instrument to najpierw połóż pudełko w pozycji poziomej a dopiero potem go otwórz.
8. Gdy wkładasz instrument do pudełka zwróć uwagę na prawidłowe ułożenie instrumentu w pudełku, a szczególnie na lunetę, której okular powinien być na górze.
9. W czasie transportu umieszczaj instrument na amortyzującym podłożu w celu uniknięcia nagłych wstrząsów i wibracji.
10. Do czyszczenia instrumentu po zakończeniu pracy używaj pędzelka oraz miękkiej szmatki.
11. Do oczyszczenia powierzchni soczewek z kurzu użyj pędzelka, a do dokładniejszego czyszczenia miękkiej bawełnianej szmatki.
12. Jeżeli instrument nie pracuje prawidłowo to nie próbuj samemu reperować instrumentu, ale skontaktuj się z przedstawicielem lub sprzedawcą firmy TOPCON.
13. Do czyszczenia instrumentu nie używaj materiałów lotnych takich jak benzyna lub rozpuszczalnika. Stosuj neutralne detergenty lub wodę.
14. Po dłuższym używaniu sprawdź każdą część statywu. Takie elementy jak śruby regulacyjne lub zaciskowe mogą być poluzowane.

19. WYPOSAŻENIE SPECJALNE



Kabel PC-6 (DLA BT-3L, AC-6)

- Wtyczka w kształcie litery „L”
- Długość kabla: około 2 metry



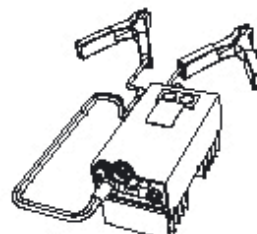
Kabel PC-5

- Wtyczka w kształcie litery „L”
- Długość kabla: około 2 metry



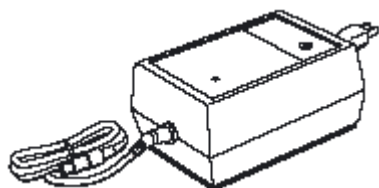
Busola, model 6

Konstrukcja odporna na wstrząsy. W czasie transportu nie jest wymagane aretowanie.



Zasilacz samochodowy AC-6

- Napięcie zasilające: stałe 12V
- Napięcie wyjściowy: stałe 8.4V
- Długość kabla: około 3m.
- Wymiary: 100(dł) x 53(szer) x 47(wys) mm
- Waga: 0.3kg



Ładowarka BC-6 (do baterii BT-3L)

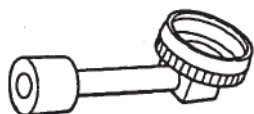
- Zasilanie: 100,120,220,240V
napięcie: +/- 10% 50/60 Hz
- Pobór mocy: 15VA
- Czas ładowania: ok. 15 h (+20 C)
- Zakres temperatury pracy: +10C do +40C
- Wymiary: 142(dł) x 96 (szer) x 64 (wys) mm

Waga 1.0 kg



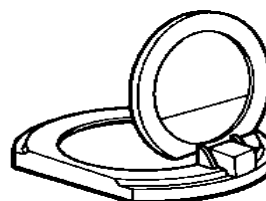
Okular do obserwacji słonecznych, model 6

Okular może być używany do celowania na słońce. Może być używany razem z filtrem słonecznym



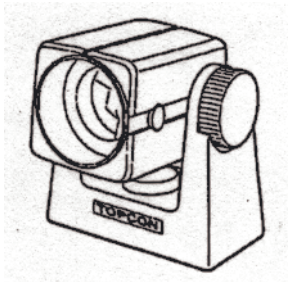
Okular łamiący, model 10

Umożliwia wykonywanie pomiarów nawet przy celowych bliskich zenitowi.



Filtr słoneczny Model 6

Specjalny filtr do obserwacji słonecznych. Wyposażony jest w ruchomą płytkę.



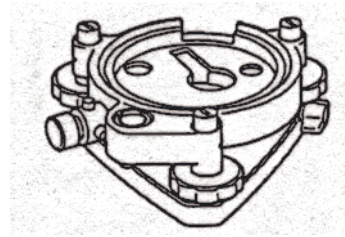
Mini pryzmat

Pryzmat mini (25.4 mm) zamontowany w obudowie z bardzo wytrzymałego plastyku.

Pryzmat ma unikalną możliwość ustawienia go w pozycji 0° lub -30°.

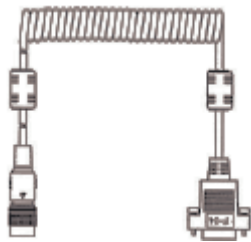
Zestaw pryzmatów

Spójrz do opisu w rozdziale 21 pt.: „System pryzmatów”.



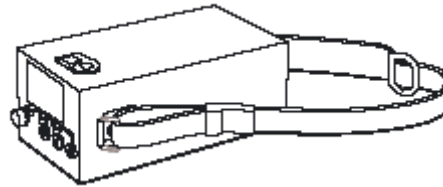
Spodarka z pionem optycznym

Odłączalna spodarka z pionem optycznym. (Zgodna z Wild'em).



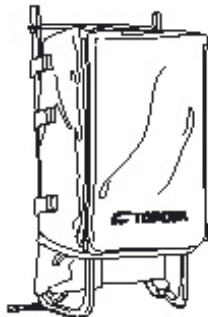
Kabel F-24

Przeznaczony do komunikacji instrumentu z zewnętrznym urządzeniem poprzez gniazdo szeregowo

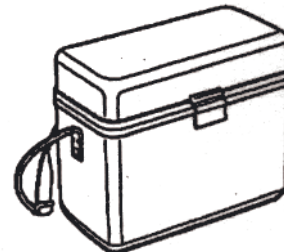


Bateria o dużej pojemności BT-3L

- Napięcie stałe: 8.4V
- Pojemność 6AH
- Wymiary: 190(dł) x 106(szer) x 74(wys) mm
- Waga: 2.8kg

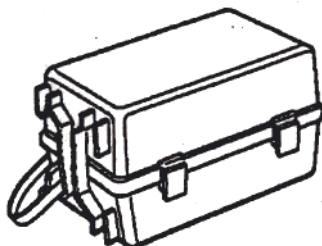


Plecak, model 2



Pudełko na akcesoria, Model 1

Pudełko do przechowywania i transportu akcesorii. Wymiary pudełka: 300(dł) x 145(wys) x 220(szer) mm Waga: 1.4 kg

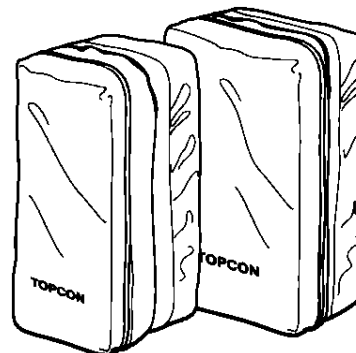


Zestaw pryzmatów, Model 3

Plastikowe pudełko zawierające różnego rodzaju pryzmaty.

W pudełku może być jeden z następujących zestawów:

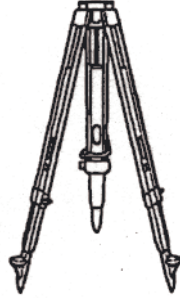
- Pojedynczy pryzmat pochylany
- Pojedynczy pryzmat pochylany z tarczą celowniczą
- Sztynna potrójna oprawa z pryzmatami



Pudełko na pryzmaty, model 6

Pudełko na sztywną oprawę 9 pryzmatów lub pochylaną oprawę 3 pryzmatów. Bardzo wygodne do noszenia. Wykonane z miękkiego materiału.

- Sztywna potrójna oprawa z pryzmatami i tarczą celowniczą
- Wymiary pudełka: 427(dł) x 242(szer) x 254 (wys) mm
Waga: 3.1 kg



**Statyw szerokoramowy rozkładany
Typ E (drewniany)**

Płaska głowica z gwintem 5/8" x 11. Regulowana długość nóg.

- Wymiary zewn.: 250(dł)x120(szer)x400(wys) mm
- Waga: 0.5kg

Pudełko na pryzmaty, model 5

Pudełko na pochylaną oprawę pryzmatu lub sztywną oprawę 3 pryzmatów. Bardzo wygodne do noszenia. Wykonane z miękkiego materiału.

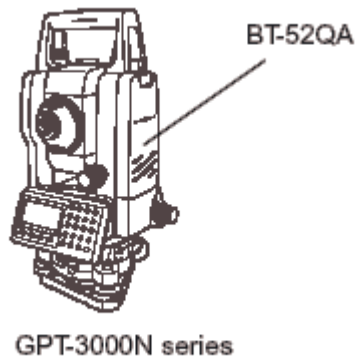


Statyw aluminiowy rozkładany Typ E

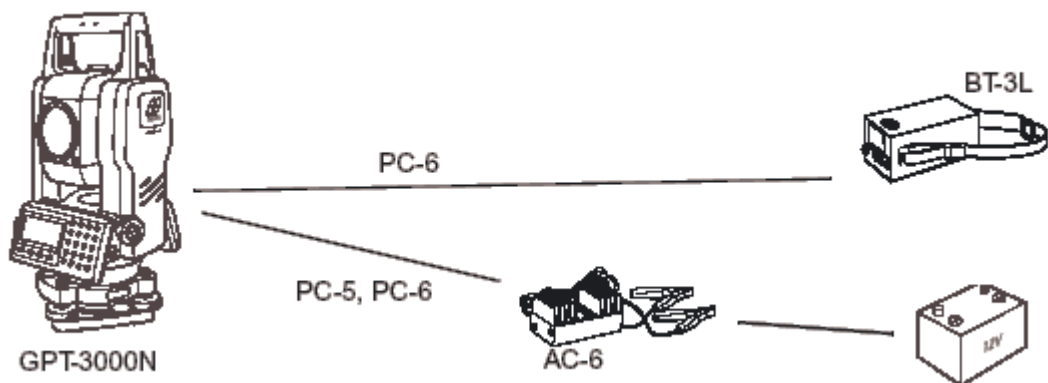
Płaska głowica z gwintem 5/8" x 11. Regulowana długość nóg.

20. ZASILANIE

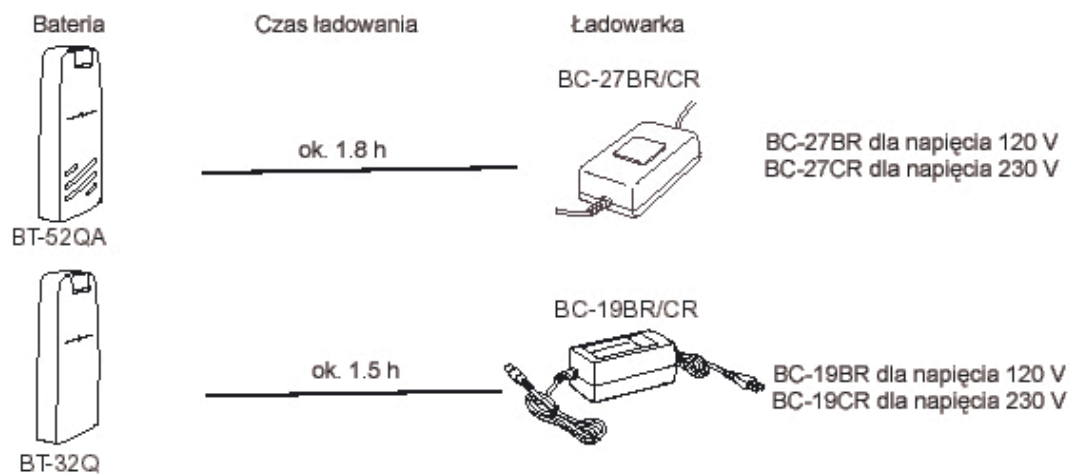
W przypadku zasilania baterią



W przypadku zasilania zewnętrznego



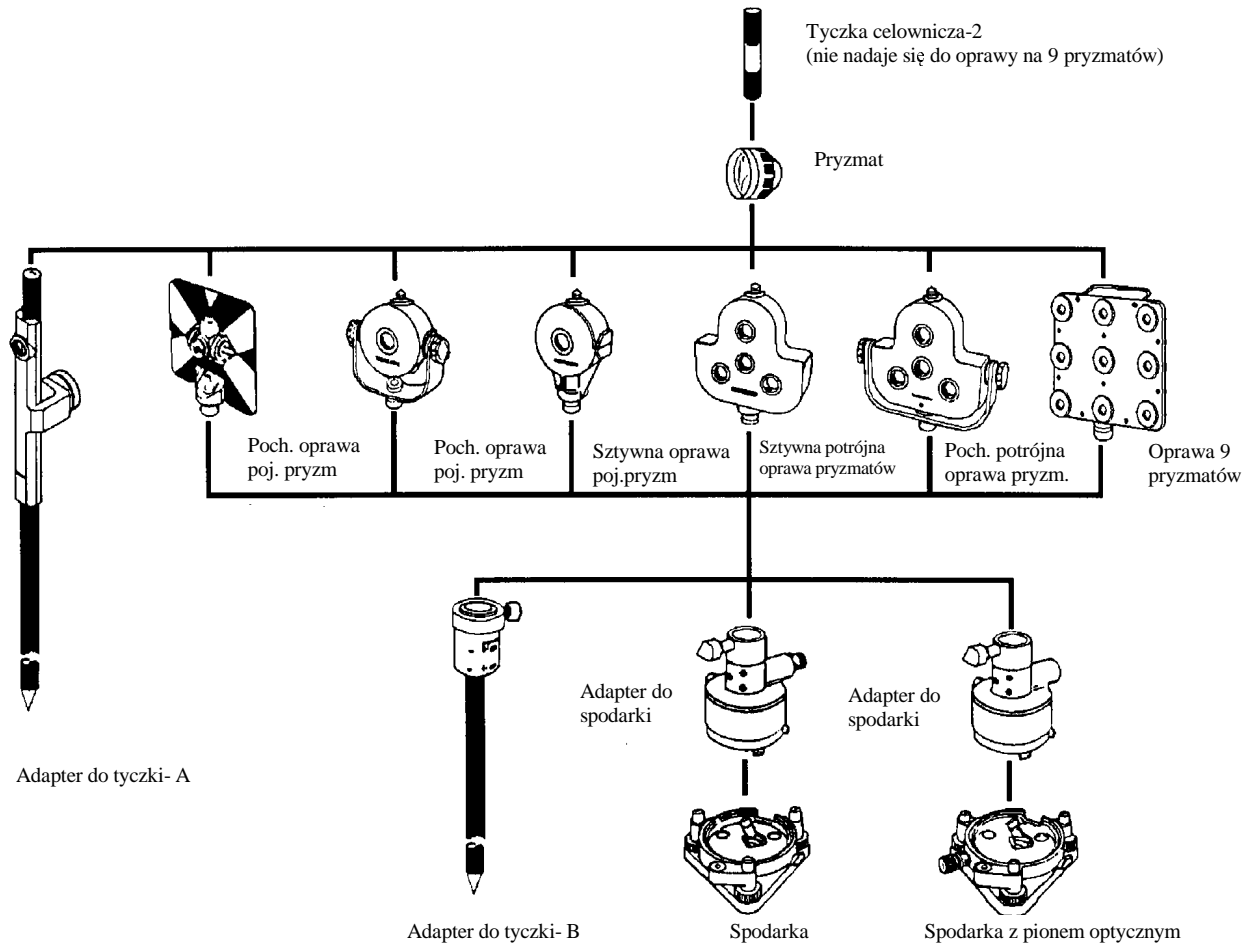
Zasilanie



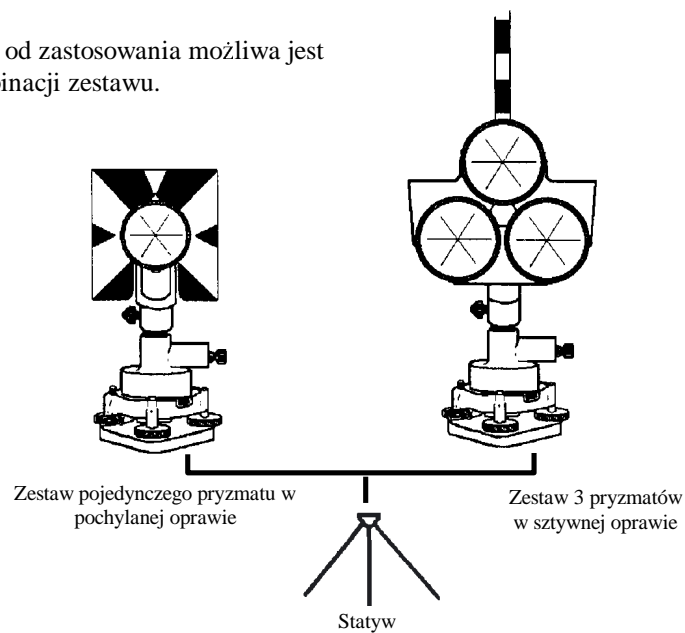
***1) ładowarka o symbolu BC-27 zasilania jest napięciem 120-230 V**

21. SYSTEM PRYZMATÓW

Możesz dostosować zestaw do swoich indywidualnych potrzeb.



W zależności od zastosowania możliwa jest zmiana kombinacji zestawu.



Powyższe pryzmaty ustaw na tą samą wysokość co instrument. Żeby zmienić wysokość zestawu pryzmatów skorzystaj z 4 śrub mocujących.

22. SYGNALIZACJA BŁĘDÓW

Kod błędu	Znaczenie	Postępowanie
Musza być 3 punkty	Przy obliczaniu powierzchni komunikat ten pojawia się jeżeli w wybranym pliku jest mniej niż 3 punkty.	Wprowadź inny plik lub wprowadź współrzędne w wybranym pliku.
BLAD OBLICZEN	Na podstawie wprowadzonych danych obliczenia nie mogą być wykonane.	Wprowadź poprawne dane.
BLAD KASOWANIA	W czasie kasowania danych, ta operacja nie może być wykonana.	Ponownie wykasuj dane.
ZŁY SYGNAŁ	W czasie pomiaru krótkiej odległości na lustro w trybie bezlustrowym/bezlustrowym dalekiego zasięgu, lub gdy zostanie odbita za duża ilość światła lasera.	Mierz odległość bez użycia pryzmatu, lub zmień tryb pomiaru z bezlustrowego na normalny.
E35	Błąd ten wyświetlany jest gdy w trybie REM pomiar jest w zakresie $\pm 6^\circ$ od zenitu lub nadiru.	Wykonuj pomiary w zakresie ponad $\pm 6^\circ$ od zenitu lub nadiru.
E60's	Problemy z pomiarem odległości.	Skontaktuj się z serwisem TOPCON'a.
E71	Błąd wyświetlany jest gdy „0” koła pionowego zostało ustawione w nieprawidłowy sposób.	Potwierdź komunikat i wykonaj ponownie procedurę rektyfikacji.
E72	Problemy z kołem pionowym.	Skontaktuj się z serwisem TOPCON'a.
E73	Instrument nie był spoziomowany w momencie rektyfikacji błędu „0” koła pionowego.	Spoziomuj instrument i ponownie wykonaj procedurę rektyfikacji.
E80's	Problemy z transmisją danych pomiędzy tachimetrem a urządzeniem zewnętrznym.	Sprawdź czy poprawnie wykonałeś procedurę transmisji lub poprawność połączeń kablowych.
E90's	Problemy z pamięcią wewnętrzną instrumentu.	Skontaktuj się z serwisem TOPCON'a.
TAKI PLIK ISTNIEJE	Plik o tej samej nazwie już istnieje.	Użyj innej nazwy pliku.
ZA DUZO PLIKOW	Błąd się pojawia w momencie, gdy zakładasz plik, a w pamięci jest już założonych więcej niż 30 plików.	W razie potrzeby przegraj pliki do komputera lub je wykasuj.
BLAD KASOWANIA	Nie może być wykonane kasowanie danych.	Spróbuj ponownie wykonać procedurę kasowania.
POZA ZAKRESEM	Przekroczony zakres wprowadzania danych.	Ponownie wprowadź dane.
BLAD PAMIECI	Problemy z pamięcią wewnętrzną.	Wycasuj pamięć wewnętrzną.
BRAK PAMIECI	Zbyt mała pojemność pamięci wewnętrznej.	Przegraj dane do komputera.
BLAD TRYBU	Nienormalna praca systemu kontroli pomiarów.	Skontaktuj się z serwisem TOPCON'a.
BRAK DANYCH	W danym trybie szukania dana nie została znaleziona.	Spróbuj ponownie przeszukać dane.

BRAK PLIKU	Brak pliku w pamięci wewnętrznej.	W razie potrzeby załóż plik.
PLIK NIE WYBRANY	Plik nie został wybrany.	Wybierz plik.
ODLEGŁOSC P1-P2 ZA MAŁA	W trybie rzutowania odległość pozioma pomiędzy pierwszym i drugim punktem jest mniejsza niż 1 metr.	Odległość musi być większa niż 1 metr.
PT# JUZ ISTNIEJE	Punkt o tej nazwie już istnieje.	Wprowadź inną nazwę pliku.
PT# NIE ISTNIEJE	Komunikat się pojawia jeżeli została wprowadzona zła nazwa lub punkt o danej nazwie nie istnieje w pamięci wewnętrznej.	Wprowadź poprawną nazwę lub punkt, który znajduje się w pamięci wewnętrznej instrumentu.
POZA ZAKRESEM	W trakcie tyczenia niemożliwe jest wykonanie obliczeń na podstawie pomierzonych danych.	Ponownie wykonaj pomiar.
SPOZIOMUJ	Instrument jest niespoziomowany w zakresie ponad 3'.	Poprawnie spoziomuj instrument.
BLAD	Wewnętrzny błąd instrumentu.	Skontaktuj się z serwisem TOPCON'a.
BLAD KATA V BLAD KATA H BLAD KATA VH	Błąd w systemie odczytów kół.	W przypadku, gdy błąd ten jest po raz kolejny wyświetlany skontaktuj się z serwisem TOPCON'a.

- W przypadku częstego występowania błędu skontaktuj się z serwisem.

23. DANE TECHNICZNE – SERIA GPT-3000N

Luneta

Długość	: 150mm
Średnica obiektywu	: 45mm (EDM 50mm)
Powiększenie	: 30x
Obraz	: prosty
Pole widzenia	: 1°30'
Rozdzielczość	: 2.8"
Minimalna odległość ogniskowania	: 1.3m
Oświetlenie krzyża nitek	: jest

Pomiar odległości

Zasięg dalmierza przy pomiarze bez pryzmatu.

Cel	Warunki atmosferyczne
	Słabe nasłonecznienie, bez cieni na celu
Biała powierzchnia	Od 1.5 m do 250m

Zasięg dalmierza przy pomiarze na pryzmat

Pryzmat	Warunki atmosferyczne
	Warunek 1
1 pryzmat	3 000m

Warunek 1: Lekkie zamglenie z widocznością około 20 km (12.5mili), umiarkowane oświetlenie, lekkie drganie rozgrzanego powietrza

Dokładność pomiarów

Tryb pomiaru bez pryzmatu

od 1.5m do 25m	: ± 10mm śr. bł. kwadr.
powyżej 25m	: ± 5mm śr. bł. kwadr.
	D: mierzona odległość (km)

Tryb pomiaru na pryzmat

	: ± (3mm+2ppmxD) śr. bł. kwadr.
	D: mierzona odległość (km)

Klasa lasera

	: Klasa I (IEC 825)
	: Klasa I (FDA/BHR 21 CFR 1040)

Minimalny odczyt odległości

w trybie precyzyjnym / super precyzyjnym	: 1mm / 0,2mm
w trybie zgrubnym	: 10mm / 1mm
w trybie śledzenia	: 10mm

Wyświetlacz

: 12 znaków: maksymalnie 99999999.9999

Czas pomiaru

w trybie precyzyjnym	: 1mm : 1.2 s. (pocz. 3 s.)
w trybie super precyzyjnym	: 0,2mm : 3.0 s. (pocz. 4 s.)
w trybie zgrubnym	: 0.5 s. (pocz. 2.5 s.)
w trybie śledzenia	: 0.3 s. (pocz. 2.5 s.)
	: (Czas pierwszego pomiaru może być różny w zależności od warunków atmosferycznych i ustawień opcji dalmierz stop.)

Zakres poprawki atmosferycznej	: -999.9 ppm do +999.9 ppm, krok co 0.1ppm
Zakres stałej instrumentu	: -99.9 mm do +99.9 mm, krok co 0.1mm
Współczynnik	: Metry/stopy
	Międzynarodowa stopa 1m=3.2808398501ft.
	Amerykańska stopa 1m=3.2808333333ft

Elektroniczny pomiar kątów

Metoda	: odczyt absolutny
System odczytowy	
Kąt poziomy	
GPT-3002N/3003N/3005N	: dwustronny
GPT-3007N	: jednostronny
Kąt pionowy	
GPT-3002N	: dwustronny
GPT-3003N/3005N/3007N	: jednostronny
Minimalny odczyt	
GPT-3002N/3003N/3005N	: 5"/ 1" (10cc/2cc)
GPT-3007N	: 10"/ 5" (20cc/10cc)

Dokładność (odchylenie standardowe wg normy DIN 18723)

GPT-3002N	: 2" (6cc)
GPT-3003N	: 3" (10cc)
GPT-3005N	: 5" (15cc)
GPT-3007N	: 7" (20cc)

Czas pomiaru	: krótszy niż 0.3s
Średnica koła	: 71mm

Kompensator (automatyczny indeks)

Kompensator GPT-3002N/3003N/3005N	: kompensator koła pionowego i poziomego
GPT-3007N	: kompensator koła pionowego

Typ	: cieczowy
Zakres	: ±3'
Minimalny odczyt	: 1"

Inne

Wysokość instrumentu	: 176mm bez podstawy (wysokość od spodarki do środka lunety)
----------------------	---

Libelle

Libella pudełkowa	: 10'/2mm
Libella rurkowa	
GPT-3002N/3003N/3005N	: 30"/2mm
GPT-3007N	: 40"/2mm

Pionownik optyczny

Powiększenie	: 3x
Zakres ogniskowania	: od 0.5m do nieskończoności
Obraz	: prosty
Pole widzenia	: 5 ⁰ (114mm ϕ / 1.3m)

Plamka lasera

Źródło światła	: dioda laserowa (światło widzialne)
Długość fali	: 690nm
Moc lasera	: 1mW maksimum
Klasa lasera	: KLASA 2 (II)

Pionownik laserowy (opcja)

Źródło światła	: dioda laserowa (światło widzialne)
Długość fali	: 633nm

23. DANE TECHNICZNE

Moc lasera	: 1mW maksimum
Klasa lasera	: KLASA 2 (II)
Wielkość	
z rączką do noszenia	: 336 x 184 x 172 mm (wys. x sz. x dł.)
Waga	
Instrument	
(z baterią)	: 5,3kg
(bez baterii)	: 5.0kg
Plastyczne pudełko	: 3.4kg
Warunki pracy	
Wodoszczelność	: IP66 (z baterią BT-52QA)
Zakres temperatur pracy	: -20 ⁰ C do +50 ⁰ C

Bateria BT-52QA

Napięcie wyjściowe	: 7.2V
Pojemność	: 2.7Ah (Ni-MH)
Maksymalny czas pracy (przy pełnym naładowaniu) w temperaturze +20 ⁰ C	
z pomiarami odległości	: 4.2h (3 800punktów)
tylko pomiary katów	: 45h
Waga	: 0.3kg

Ładowarka baterii BC-27BR/BC-27CR

Napięcie wejściowe	: BC-27CR (AC 220V)
Częstotliwość	: 50/60Hz
Czas ładowania (w temp. +20 ⁰ C)	
bateria BT-52QA	: 1.8h
Temperatura pracy	: +10 ⁰ C do +40 ⁰ C (+50 ⁰ F do 104 ⁰ F)
Wskaźnik ładowania	: czerwona dioda
Wskaźnik rozładowywania	: żółta dioda
Wskaźnik zakończenia ładowania	: zielona dioda
Waga	: 0.5kg

- Czas pracy baterii będzie różny w zależności od warunków środowiska i trybu pracy instrumentu z serii GPT-3000N.

1 Kompensator dwuosowy

Skręcenie osi pionowej instrumentu względem prawdziwej linii pionu wpływa na poprawność pomiaru kątów poziomych. Wartość błędu spowodowana nachyleniem osi pionowej instrumentu przy pomiarze kątów poziomych zależy od trzech czynników:

- nachylenia osi pionowej instrumentu,
- wysokości lustra
- kąta poziomego pomiędzy kierunkiem nachylonej osi pionowej instrumentu a celem.

Czynniki te są ujęte w postaci następującego wzoru:

$$Hz_{\text{err}} = V \cdot \sin \alpha \cdot \operatorname{tg} h$$

gdzie:

- V nachylenie osi pionowej instrumentu w sekundach
 α kąt poziomy pomiędzy kierunkiem linii pionu instrumentu a celem
 h wysokość celu
 $H_{z_{\text{err}}}$ błąd w kole poziomym.

Przykład: Nachylenie osi pionowej instrumentu wynosi $30''$, cel jest na wysokości 10° od horyzontu, a kąt poziomy pomiędzy kierunkiem linii pionu instrumentu a celem wynosi 90° .

$$Hz_{\text{err}} = 30'' \cdot \sin \alpha \cdot \operatorname{tg} 10^\circ$$

$$Hz_{\text{err}} = 30'' \cdot 1 \cdot 0,176326 = 5,29''$$

Z powyższego przykładu widać, że błąd kąt poziomego wzrasta wraz ze wzrostem wysokości celu (tangens wzrasta wraz ze wzrostem wartości kąta). Błąd osiągnie wartość maksymalną, gdy kierunek celu będzie równy 90° ($\sin 90^\circ = 1$) w stosunku do kierunku błędu osi pionowej. Błąd będzie miał wartość minimalną dla celowych bliskich horyzontu ($h = 0^\circ$ $\operatorname{tg} 0^\circ = 0$) oraz o tym samym kierunku co błąd osi pionowej ($\alpha = 0^\circ$ $\sin 0^\circ = 0$). Spójrz do tabeli poniżej i zobacz jakie są wartości błędu kąta poziomego w zależności od nachylenia osi (V) i wysokości (h).

h \ V	0°	1°	5°	10°	30°	45°
$0''$	0''	0''	0''	0''	$0''$	$0''$
$5''$	0''	0,09''	0,44''	0,88''	$2,89''$	$5''$
$10''$	$0''$	$0,17''$	$0,87''$	$1,76''$	$5,77''$	$10''$
$15''$	$0''$	$0,26''$	$1,31''$	$2,64''$	$8,66''$	$15''$
$30''$	$0''$	$0,52''$	$2,62''$	$5,29''$	$17,32''$	$30''$
$1'$	$0''$	$1,05''$	$5,25''$	$10,58''$	$34,64''$	$1'$

Na podstawie danych zawartych w tabeli widać, że największe korzyści z kompensatora dwuosowego odnosi się wtedy, gdy wysokość celu jest większa od 30° , a oś pionowa instrumentu jest nachylona bardziej niż $10''$. Wyszczególnione w tabeli wartości pokazują, że dla wielu standardowych zastosowań, np. wysokość celu mniejsza od 30° i błąd osi pionowej mniejszy niż $10''$, korekcja nie jest potrzebna. Kompensator dwuosowy potrzebny jest w przypadku gdy celowe są bardzo strome.

Pomimo, że kompensator koryguje odczyty koła poziomego to ciągle bardzo ważne jest **dokładne poziomowanie instrumentu**. Błąd centrowania nie jest korygowany przez kompensator. Jeśli oś pionowa jest wychylona o $1'$, a instrument znajduje się na wysokości 1.4 m od ziemi to błąd centrowania wynosi 0.4 mm. Błąd ten na odległości 10 metrów wywołuje błąd kąta poziomego równy około $8''$.

Żeby osiągnąć jak najwyższą dokładność pomiaru korzystając z kompensatora dwuosowego niezbędne jest utrzymywanie kompensatora w prawidłowym stanie. Płaszczyzna pozioma realizowana przez kompensator musi być identyczna z prawdziwą płaszczyzną poziomą. Siły wywierane przez środowisko zewnętrzne mogą wpłynąć na dokładność pracy kompensatora. Dlatego należy wykonać procedurę opisaną w rozdziale 17.3.6 pt.: „Rektyfikacja błędu miejsca zera koła pionowego”. Rektyfikacja ta wykasuje obydwa indeksy koła pionowego i zero poziomu odniesienia kompensatora poziomego. Przy pomiarach kątów pionowych poprawną wartość można otrzymać przez uśrednienie odczytów w I i II położeniu lunety, nawet gdy indeksy nie są poprawnie ustawione. Zależność ta nie jest prawdziwa dla kątów poziomych. W przypadku niespoziomowania instrumentu lub błędu kompensatora nie uzyska się już prawdziwego odczytu koła pionowego przez uśrednienie odczytów. Z tego powodu bardzo ważne jest to, żeby wykonywać rektyfikację indeksów koła pionowego w celu zapewnienia prawidłowej korekcji dla kątów poziomych.

2 Uwagi dotyczące ładowania i przechowywania baterii

Na pojemność i czas pracy akumulatorów wpływają następujące czynniki.

1. Ładowanie

Na rys. 1 przedstawiony jest wpływ temperatury otoczenia w jakiej są ładowane baterie na wydajność ładowania lub na możliwość rozładowania baterii. Jak widać najlepsze jest ładowanie w temperaturze pokojowej, a jego wydajność spada wraz ze wzrostem temperatury. Najlepiej jest ładować baterie w temperaturze pokojowej co gwarantuje wykorzystanie pełnej pojemności baterii. Żywotność baterii skraca się w skutek częstego przeładowywania lub ładowania w zbyt wysokiej temperaturze.

Uwaga: *0.1C ładowania oznacza, że bateria jest ładowana prądem równym 0.1 jej pojemności.*

2. Rozładowywanie

Na rys.2 przedstawiony jest wpływ temperatury na rozładowanie. Charakterystyka rozładowywania w wysokiej temperaturze jest taka sama jak w temperaturze pokojowej. Przy rozładowywaniu w niskiej temperaturze ze wzrostem prądu zmniejsza się pojemność. Żywotność baterii jest krótsza w przypadku zbyt dużego przeładowywania.

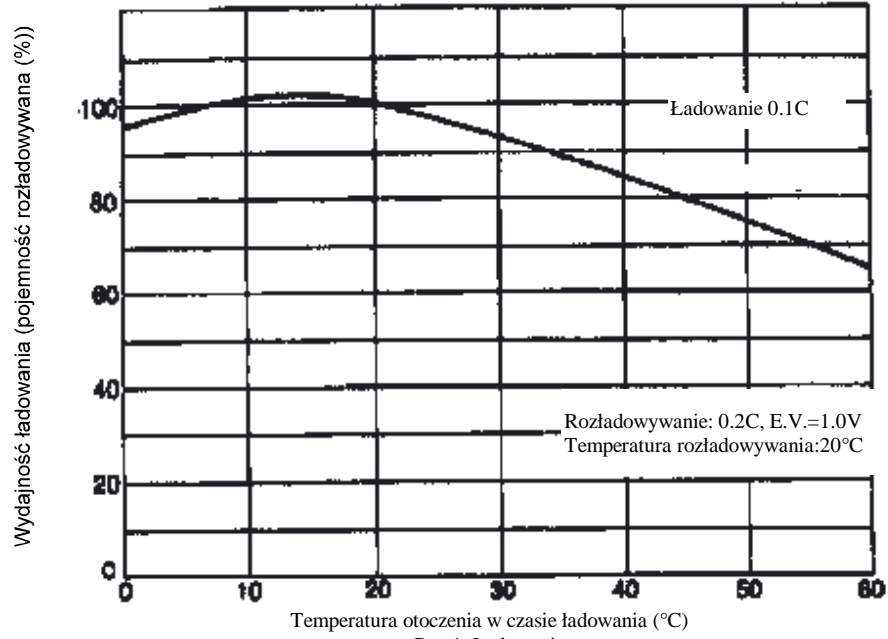
Uwaga: *1C rozładowania oznacza rozładowanie prądem równym pojemności baterii.*

3. Przechowywanie

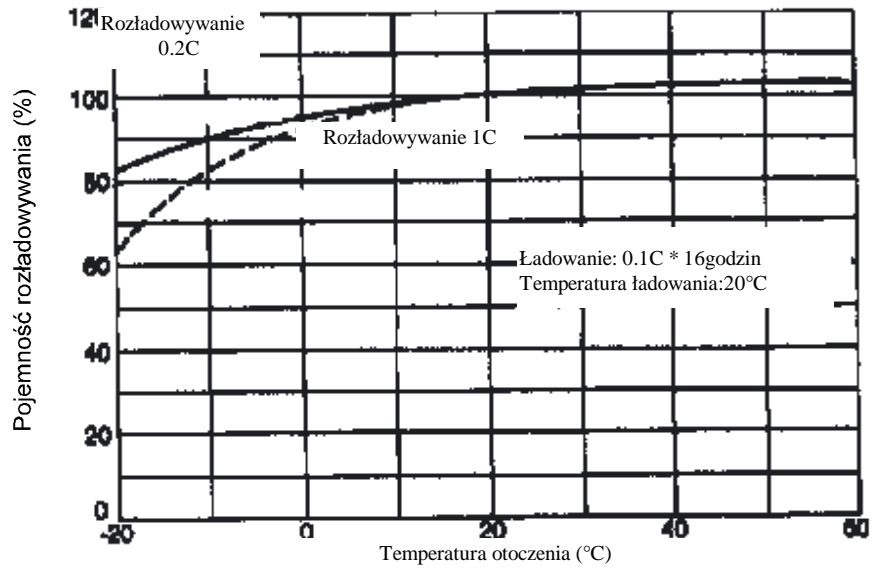
Na rys. 3 przedstawiona jest zależność pomiędzy okresem przechowywania baterii w różnych temperaturach a jej pojemnością. Pojemność będzie malała gdy temperatura przechowywania rośnie i okres składowania wydłuża się. Nie znaczy to, że bateria ulega zniszczeniu ponieważ jest składowana. Zmniejsza się tylko pojemność baterii, która będzie przywrócona po ponownym jej naładowaniu. Zawsze ładuj baterię przed jej użyciem. Proces ładowania i rozładowania powtórz 3, 4 razy w przypadku gdy bateria była składowana przez długi okres czasu lub przechowywana była w wysokiej temperaturze. Wysoka temperatura składowania może mieć negatywny wpływ na żywotność baterii.

Twoja bateria była w pełni naładowana w momencie gdy opuszczała fabrykę, ale jej pojemność mogła się zmniejszyć, zwłaszcza wtedy, gdy minęło kilka miesięcy od chwili gdy bateria dotarła do Ciebie. Oprócz tego w czasie transportu akumulator mógł być narażony na wpływ wysokich temperatur. Dlatego akumulator powinien przejść 3 - 4 razy proces ładowania i rozładowania w celu przywrócenia mu jego pierwotnej pojemności.

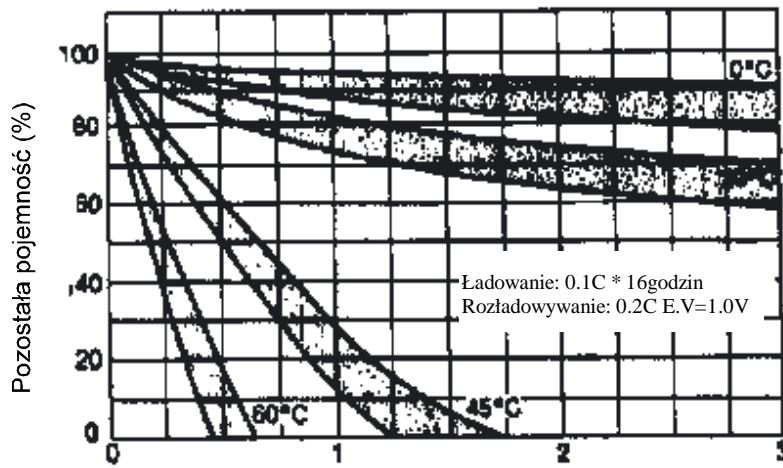
Bateria zawsze powinna być przechowywana w temperaturze pokojowej lub niższej jeżeli nie będzie używana przez dłuższy czas. Pomoże to wydłużyć żywotność Twojej baterii.



Rys.1 Ładowanie



Rys.2 Rozładowywanie



Rys.3 Przechowywanie